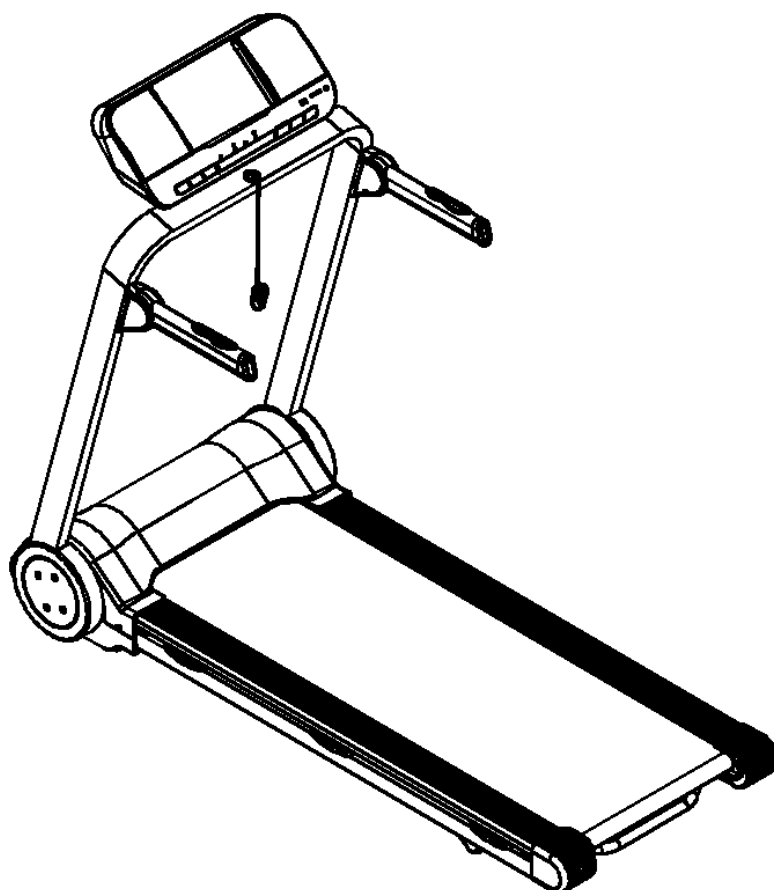


SPOKEY

www.spokey.eu



924385

MODEL: **MOVENA**

(PL)	BIEŻNIA ELEKTRYCZNA	/ 1
(EN)	ELECTRIC TREADMILL	/ 8
(RU)	ЭЛЕКТРИЧЕСКАЯ БЕГОВАЯ ДОРОЖКА	/ 14
(CZ)	ELEKTRICKÝ BĚŽECKÝ PÁS	/ 20
(SK)	ELEKTRICKÝ BEŽECKÝ TRENAŽÉR	/ 26
(LT)	ELEKTRINIS BĖGIMO TAKELIS	/ 32
(LV)	ELEKTRISKS SKREJCEĻŠ	/ 38
(DE)	ELEKTRISCHES LAUFBAND	/ 44
SCHEMAT / DIAGRAM / CXEMA / SCHÉMA / SCHEMA / SHĚMA		/ 60



EXERCISE AT HOME WITH US
www.homefitting.eu

UWAGI Proszę zatrzymać niniejszą instrukcję do późniejszego wykorzystania. Produkt ten przeznaczony jest wyłącznie do użytku domowego.

BIEŻNIA SPOKEY MOVENA – SPECYFIKACJA

BIEŻNIA - EFEKTY ĆWICZEŃ

Bieżnie są grupą sprzętu doskonale odpowiadającą osobom, które chcą poprawić swoją kondycję oraz wzmocnić całe ciało, w szczególności dolne partie mięśni. W trakcie treningu angażowane są przede wszystkim mięśnie łydek, ud oraz pośladków, pracuje również obręcz barkowa, a mięśnie pleców wpływają na utrzymanie prawidłowej postawy.

Ćwiczenia na bieżni do biegania polecane są osobom chcącym utrzymać dobrą formę przez cały rok. Odpowiednio dobrany trening nie tylko wzmacnia partie mięśniowe, rzeźbi sylwetkę, ale i pomaga zachować zdrowie i dobrą kondycję.

Dzięki regulacji prędkości oraz kąta nachylenia pasa bieżnego użytkownik dobiera parametry do swoich możliwości.

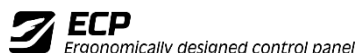
SYSTEMY WYKORZYSTANE W MODELU MOVENA



wysoka wytrzymałość i selekcja użytych materiałów powoduje że sprzęt będzie służył przez lata. Każdy element został wykonany z należytą dokładnością w celu uzyskania efektu precyzyjnego wykończenia.



system amortyzacji wstrząsów – tłumi wibracje płyty podczas biegu, co pozwala na większy komfort użytkownika i zmniejszenie obciążeń na stawy



ergonomiczny panel sterujący – pozwala na łatwy i intuicyjny sposób sterowania urządzeniem. Prosta obsługa komputera zapewni łatwość użytkownika nawet osobom starszym.

DANE TECHNICZNE

Rozmiar po rozłożeniu (dł. x szer. x wys.): 164 x 73 x 131 cm
Powierzchnia do biegania: 46 x 130 cm

Maksymalna waga użytkownika - 120 kg
Napięcie: ~ 220-240 V (50/60Hz)

UWAGI DOTYCZĄCE BEZPIECZEŃSTWA

Przed przystąpieniem do składania urządzenia i przed rozpoczęciem treningu należy dokładnie zapoznać się z poniższą instrukcją. Bezpieczne i efektywne użytkowanie urządzenia może być zapewnione jedynie wtedy, gdy zostanie ono poskładane, konserwowane i używane we właściwy, opisany w instrukcji sposób. Jeżeli sam nie jesteś użytkownikiem, proszę przekazać wszystkim użytkownikom niniejszą instrukcję i poinformować o wszystkich zagrożeniach i środkach ostrożności.

Przed przystąpieniem do ćwiczeń należy skonsultować się z lekarzem w celu ustalenia, czy nie ma żadnych uwarunkowań psychicznych lub fizycznych, które mogłyby stanowić zagrożenie dla Twojego zdrowia i bezpieczeństwa. Rozmowa z lekarzem może również uchronić przed niewłaściwym użyciem urządzenia. Lekarz określi, czy zasadne jest stosowanie leków, które wpływałyby na puls, ciśnienie lub poziom cholesterolu.

Zwracaj uwagę na sygnały Twojego ciała. Niewłaściwe lub nadmierne ćwiczenie może w negatywny sposób wpłynąć na Twoje zdrowie. Należy natychmiast zaprzestać ćwiczenia jeżeli wystąpi którykolwiek z następujących objawów: ból, ucisk w klatce piersiowej, nieregularny puls, wyjątkowo skrócony oddech, omdlenia, zawroty głowy, mdłości itp. Jeżeli wystąpi którykolwiek z powyższych objawów powinieneś natychmiast skontaktować się ze swoim lekarzem i do tego czasu zaprzestać treningów. Dzieci, nie będące pod nadzorem, należy utrzymać z dala od urządzenia. Urządzenie jest przeznaczone tylko i wyłącznie dla osób dorosłych.

Urządzenie należy ustawić na prostej, stabilnej i twardej powierzchni. Dla bezpieczeństwa, na około urządzenia należy zostawić po 2 m wolnej przestrzeni z każdej strony potrzebnej do bezpiecznego użytkowania.

Przed przystąpieniem do ćwiczenia należy upewnić się, że wszystkie śruby i zakrętki są dokładnie dokręcone. Proszę zwracać szczególną uwagę na części najbardziej narażone na zużycie.

Bezpieczeństwo sprzętu może być zagwarantowane tylko wtedy, jeżeli będzie on poddawany regularnym przeglądom i kontrolom.

Należy zawsze używać sprzętu zgodnie z jego przeznaczeniem. Jeżeli podczas montażu lub użytkowania któraś część okaże się wadliwa, lub

wydaje niepokojące dźwięki, należy zaprzestać używania i oddać urządzenie do serwisu. Nie wolno używać uszkodzonego urządzenia.

Podczas treningu należy zakładać odpowiedni strój. Należy unikać luźnych strojów, które mogłyby zaczepiać się o urządzenie lub takich które mogłyby ograniczać lub uniemożliwiać ruchy. Zaleca się również ćwiczyć w odpowiednim obuwiu sportowym. Podczas ćwiczenia należy mieć przypięty do ubrania klucz bezpieczeństwa i trzymać się uchwytów. Podczas działania bieżni proszę nie dotykać elementów ruchomych bieżni. Sprzęt zaliczony został do klasy H i C i jest przeznaczony wyłącznie do użytku domowego. Nie może być używany jako sprzęt terapeutyczny lub rehabilitacyjny. Sprzęt nie jest odpowiedni do celów terapeutycznych.

Maksymalna dopuszczalna waga użytkownika wynosi 120 kg.

Należy zachować szczególną ostrożność podczas podnoszenia i przenoszenia urządzenia. Przenosić urządzenie powinny zawsze dwie osoby. Podczas podnoszenia lub przenoszenia sprzętu należy zachować właściwą postawę, aby nie uszkodzić kręgosłupa.

Montując urządzenie należy ściśle stosować się do załączonej instrukcji i używać tylko części dołączonych do zestawu. Przed rozpoczęciem montażu, należy sprawdzić czy wszystkie części, które zawiera dołączona lista, znajdują się w zestawie.

Nie zaleca się pozostawienia urządzeń regulacyjnych, które mogłyby przeszkadzać w ruchu użytkownika, w takim położeniu, aby wystawał jakikolwiek ich element.

OSTRZEŻENIE: przed rozpoczęciem treningu na urządzeniu należy przeczytać instrukcję.

Za ewentualne kontuzje lub uszkodzenia przedmiotów, które zostały spowodowane niewłaściwym użytkowaniem tego produktu nie ponosimy odpowiedzialności.

OSTRZEŻENIE. Systemy monitorowania tętna mogą być niedokładne. Nadmiar ćwiczeń może doprowadzić do poważnych obrażeń lub śmierci. Jeśli czujesz się słabo, natychmiast przerwij ćwiczenia. Urazy dla zdrowia mogą wynikać z nieprawidłowego lub zbyt intensywnego treningu.

MONTAŻ, USTAWIANIE I KONSERWACJA

ZESTAWIENIE CZĘŚCI, SCHEMAT STR. 60

Nr	opis.	Szt.
A	Rama główna	1
76	Klucz bezpieczeństwa	1

Nr	opis.	Szt.
108	Pokrywa kabla konsoli 80*39*2.0	1
21	5# imbus 5mm	1

Nr	opis.	Szt.
32	śruba M8*42	2
	Butelecзка oleju	1

MONTAŻ

PRZYGOTOWANIE DO MONTAŻU

1. Przed montażem upewnij się, że masz wystarczająco dużo miejsca
2. Użyj zaprezentowanych narzędzi do montażu
3. Przed montażem sprawdź czy w pudełku znajdują się wszystkie części. Zaleca się, aby produkt był montowany przez co najmniej dwie osoby, aby uniknąć ewentualnego zranienia

Większość wymienionego sprzętu montażowego została zapakowana oddzielnie, ale niektóre elementy zostały wstępnie zainstalowane w określonych częściach montażowych.. Jeżeli jest to wymagane zdemontuj je i ponownie zamontuj.

Proszę zapoznać się z poszczególnymi etapami montażu i zapoznać się ze wszystkimi zainstalowanymi urządzeniami

INSTRUKCJA MONTAŻU (RYSUNKI – STR. 61-64)

UWAGA! Nie podłączaj zasilania przed ukończeniem montażu.

KROK 1 Otwórz karton, wyciągnij z niego części. Umieść ramę główną na podłodze.

KROK 2 Delikatnie pociągnij konsolę w kierunku wskazanym przez strzałkę. Upewnij się, że kable nie są ściśnięte. Użyj śruby (32) oraz imbusa#5 (21), aby zamocować pokrywę kabla konsoli (108)

KROK 3 Pociągnij część A-1 w kierunku wskazanym przez strzałkę. Postaw ramę główną (A) w pozycji pionowej.

KROK 4 Przekręć część A-3 zgodnie z kierunkiem strzałki

KROK 5 Naciśnij część A-1 tak, by skierować ją w dół, następnie podnieś lewą i prawą kolumnę bieźni (A-2) do góry, zgodnie z kierunkiem wskazanym przez strzałkę,

KROK 6 1. Przekręć uchwyt z przyciskami regulacji kąta nachylenia pasa bieźnego (B) zgodnie z ruchem wskazówek zegara, by zablokować go w ramie głównej.

2. Tę samą czynność powtórz z uchwytem, na którym znajdują się przyciski regulacji prędkości (C)

SKŁADANIE BIEŻNI, PRZENOSZENIE BIEŻNI

Nie próbuj przenosić bieźni, jeśli nie jest w złożonej i zablokowanej pozycji. Upewnij się, że wtyczka jest odłączona od źródła zasilania.

Aby ustawić bieźnię w pozycji pionowej niezbędne jest złożenie uchwytów konsoli. Następnie – pilnując, by element A-1 pozostawał w pozycji jak na obrazku – przekręć część A-2 w kierunku ramy głównej (A) aż do momentu, gdy usłyszysz kliknięcie. Następnie unieś pas bieźny w kierunku wskazanym przez strzałkę – do pozycji wskazanej na rysunku.

Aby rozłożyć bieźnię połóż ramę główną (A) na ziemi i rozłóż element A-1. Następnie pociągnij do góry część A-2 aż do momentu, w którym usłyszysz kliknięcie. Przekręć uchwyty konsoli (B, C) do pozycji wskazanej na rysunku. Prosimy zapoznać się z rysunkiem (s.65)

UWAGA: Złożona bieźnia nie może być obsługiwana i użytkowana.

Proszę całkowicie zatrzymać ruchomy pas bieźny przed złożeniem urządzenia. Złożona bieźnia powinna być odłączona od źródła zasilania. Nie wolno włączać złożonej bieźni.

Aby przenieść bieźnię ostrożnie unieś ją na tylne rolki transportowe i trzymając po obu stronach przemieść ją w wybrane miejsce.

UWAGA: Przed przenoszeniem bieźni, należy upewnić się, że bieźnia jest odłączona od źródła zasilania. Przenosić urządzenie powinny zawsze dwie osoby.

KONSERWACJA

Do czyszczenia urządzenia nie należy używać agresywnych środków czyszczących. Używaj miękkiej, wilgotnej ściereczki do usuwania zabrudzeń i kurzu.

Monitor (kopułę zasilającą) należy czyścić wyłącznie suchą ściereczką. Urządzenie należy przechowywać w miejscach suchych by chronić je przed wilgocią i korozją.

Używaj miękkiej, wilgotnej ściereczki do wycierania krawędzi pasa i przestrzeni między pasem a krawędzią ramy. Czyść również krawędź pasa z jego spodniej strony. Górną część pasa zaleca się myć szczoteczką i wodą z mydłem raz na miesiąc.

UWAGA: Zanim zaczniesz znów używać bieźnię, poczekaj aż urządzenie

wyschnie.

Odkurzaj pod urządzeniem co najmniej raz w miesiącu aby zapobiec gromadzeniu się kurzu oraz sprawdź wszystkie połączenia, w tym również czy śruby są dobrze dokręcone.

Zaleca się raz w roku zdjęcie czarnej pokrywy silnika i usunięcie kurzu, który może się tam gromadzić.

UWAGA: Poziom bezpieczeństwo użytkowania sprzętu można utrzymać tylko dzięki regularnej kontroli dotyczącej uszkodzenia i zużycia.

Elementy łączące są najbardziej narażone na zużycie.

UWAGA: Przed czyszczeniem, smarowaniem należy wyłączyć bieźnię oraz odłączyć ją od źródła zasilania.

PAS BIEŻNY

REGULACJA NAPIĘCIA PASA

jest bardzo ważne dla biegacza, aby zapewnić równą, równomiernie pracującą powierzchnię. Regulacja musi być przeprowadzana z prawej i lewej strony tylnej rolki za pomocą klucza dołączonego do bieźni. Śruby do regulacji są umieszczone z tyłu bocznych szyn.

Dokręć tylną rolkę tylko do takiego stopnia, aby pas nie ślizgał się po przedniej rolce. Reguluj delikatnie obydwie śruby (prawą i lewą) zgodnie z ruchem wskazówek zegara i kontroluj właściwe napięcie pasa.

UWAGA: Nie wolno naciągać pasa zbyt mocno ponieważ może to skutkować uszkodzeniem pasa i zbyt szybkim zużyciem się łożysk.

WYŚRODKOWANIE PASA BIEŻNEGO (RYSUNEK, STR. 65)

Bieźnia jest skonstruowana w taki sposób, aby pas bieźny był maksymalnie wycentrowany podczas użytkowania. Normalną właściwością pasów jest to, że gdy są w ruchu (bez osoby biegnącej), poruszają się przy jednej z krawędzi bieźni. Po kilku minutach ruchu pas powinien sam się scentrować. Jeśli podczas użytkowania pas nadal porusza się w pobliżu jednej z

krawędzi bieźni, konieczna jest regulacja. Należy ją przeprowadzić z następujący sposób:

ustaw najmniejszą prędkość

sprawdź, po której stronie prowadnicy porusza się pas (blisko której krawędzi).

Jeśli pas porusza się przy prawej krawędzi, dokręć prawą śrubę i poluzuj lewą za pomocą 6 mm klucza aż do momentu, kiedy pas się wycentruje.

Jeśli pas porusza się przy lewej krawędzi, dokręć lewą śrubę i poluzuj prawą aż do momentu, kiedy pas się wycentruje.

INSTRUKCJA SMAROWANIA PASA BIEŻNEGO (RYSUNEK – STR. 65)

Odłączyć bieżnię od źródła zasilania.

Złożyć bieżnię.

Sprawdzić tylną stronę pasa bieżnego. Gdy powierzchnia jest sucha należy ją nasmarować. Natomiast gdy powierzchnia jest mokra lub wilgotna to nie trzeba jej smarować.

Urządzenie jest wyposażone w zasilacz. Ze względu na ochronę środowiska naturalnego, zużytych baterii, zasilaczy, silniczków itp. nie należy wyrzucać ze śmieciami gospodarstwa domowego. Zużyte baterie,

zasilacze, akumulatory itp. należy przekazać placówce, która dokona utylizacji w sposób zgodny z obowiązującym prawem o ochronie środowiska naturalnego.

Zaleca się okresowe sprawdzanie przewodu elektrycznego i wtyczki. W przypadku uszkodzenia, urządzenie nie powinno być używane. Nigdy nie naprawiaj urządzenia na własną rękę! Naprawy powinien dokonać wykwalifikowany pracownik firmy SPOKEY. Nigdy nie ciągnij za kabel.

SMAROWANIE PASA BIEŻNEGO, PODSTAWY, ROLEK

Należy smarować urządzenie po pierwszych 30 godzinach użytkowania w następujący sposób:

Używaj miękkiej, suchej ściereczki do przecierania przestrzeni między pasem i podstawą.

W czasie gdy urządzenie jest wyłączone, rozprowadź równomiernie silikon po wewnętrznej powierzchni pasa i podstawy. (rysunek, str. 65)

Od czasu do czasu smaruj przednie i tylne rolki, aby działały w najlepszy możliwy sposób.

Jeśli pas/podstawa/rolki będą utrzymywane w należytej czystości, następnego smarowania można dokonać po około 120 godzinach użytkowania. Proszę skontaktować się z serwisem firmy SPOKEY w przypadku jakichkolwiek wątpliwości.

KONSOLA

PODSTAWOWE INFORMACJE

ROZPOCZĘCIE TRENINGU, ZAKOŃCZENIE TRENINGU

Aby rozpocząć trening należy nacisnąć przycisk START/STOP na konsoli. Bieżnia zacznie się poruszać po 3 sekundach od momentu naciśnięcia/kliknięcia przycisku Start.

Użytkownik może zakończyć trening (zatrzymać bieżnię) w każdym momencie naciskając/klikając napis Stop.

Bieżnia zatrzyma się również w momencie odłączenia z konsoli klucza bezpieczeństwa (zatrzymanie awaryjne).

USTAWIANIE PRĘDKOŚCI / KĄTA NACHYLENIA PASA BIEŻNEGO

Kąt nachylenia bieżni i prędkość mogą być zmieniane po uruchomieniu pasa bieżnego.

Kąt nachylenia regulowany jest na 12 poziomach

Aby zmienić kąt nachylenia pasa bieżnego naciśnij przycisk INCLINE +/- znajdujący się w uchwycie konsoli

Aby zmienić prędkość naciśnij przyciski SPEED +/- znajdujący się w uchwycie konsoli

Na wyświetlaczu pojawi się informacja o bieżącym kącie nachylenia i prędkości.

POMIAR PULSU

Bieżnia wyposażona jest w czujniki umożliwiające mierzenie pulsu przez dłoń. Aby uzyskać pomiar należy położyć obie dłonie na uchwytach. Odczyt pojawi się na ekranie po ok. 5 sekundach.

Aby pomiar pulsu był poprawny należy przeprowadzać go w momencie, gdy bieżnia jest zatrzymana, trzymając dłonie na czujnikach przez

minimum 30 sekund.

Uwaga: Pokazywane dane są ogólne, podawane dla porównania różnych sesji treningowych. Nie powinny być wykorzystywane w celach medycznych

KLUCZ BEZPIECZEŃSTWA

Klucz bezpieczeństwa służy do natychmiastowego wyłączenia zasilania bieżni podczas upadku. Pełni funkcję awaryjnego stopu. Klucz bezpieczeństwa należy używać tylko w nagłych wypadkach.

Dla bezpiecznego i komfortowego zatrzymania, unieruchamiania używaj przycisku STOP, aż do całkowitego zatrzymania bieżni. Pas bieżny po przyciśnięciu STOP będzie powoli zmniejszał swoją prędkość. Bieżnia nie włączy się dopóki klucz bezpieczeństwa nie będzie odpowiednio włożony

do otworu klucza znajdującego się w środkowej części konsoli licznika co dodatkowo zabezpiecza uruchomienie bieżni przez osoby trzecie. Drugi koniec klucza należy przyczepić do ubrania. Podczas upadku klucz bezpieczeństwa wypadnie z konsoli i bieżnia się zatrzyma. Zalecane jest, aby podczas ćwiczeń zawsze mieć przypięty klucz bezpieczeństwa. Proszę podłączyć i sprawdzić działanie klucza bezpieczeństwa przed rozpoczęciem użytkowania.

LICZNIK

WŁĄCZANIE

Podłącz wtyczkę do gniazdka, ekran licznika włączy się, bieżnia przejdzie w stan gotowości.

STAN UŚPIENIA

Po 10 minutach bezczynności, bieżnia przechodzi w stan uśpienia, licznik gaśnie. Aby ponownie rozpocząć korzystanie z bieżni naciśnij jakikolwiek przycisk.

PRZYCISKI

START/STOP naciśnij, by rozpocząć trening. Po 3 sekundach od włączenia pas bieżni zacznie się przesuwac z najniższą możliwą prędkością lub prędkością odpowiednią dla wybranego programu. Naciśnij, by zakończyć trening. Bieżnia będzie zwalniać aż do pełnego zatrzymania.

PROG (P) naciśnij, by wybrać program automatyczny.

MODE (M) gdy bieżnia jest w trybie czuwania, naciśnij by wybrać opcje: tryb ręczny, odliczanie czasu, odliczanie dystansu, odliczania kalorii

SPEED +/- - w trybie uśpienia używany do ustawienia wartości. W trakcie pracy bieżni przyciśnięcie przycisków zwiększa/zmniejsza prędkość o 0,1

km/h. Przyciśnięcie przycisku przez ponad 5 sekund sprawi, że wartość będzie rosła/malała w trybie ciągłym.

Incline +/- - w trybie uśpienia używany do ustawienia wartości. W trakcie pracy bieżni przyciśnięcie przycisków zwiększa/zmniejsza kąt nachylenia o 1 poziom. Przyciśnięcie przycisku przez ponad 5 sekund sprawi, że wartość będzie rosła/malała w trybie ciągłym.

Przyciski multimedialne służą do włączania, wyłączania i przewijania utworów w formacie MP3, które zostały podłączone do bieżni na nośniku zewnętrznym.

FUNKCJE LICZNIKA:

SPEED: aktualna prędkość.

DIS, TIME, CAL.: w okienku wyświetlana jest wartość oznaczona świecąca diodą: przebyty dystans, czas treningu, liczbę kalorii spalonych w trakcie aktualnej sesji treningowej.

PULSE, Incline: w okienku wyświetlana jest wartość oznaczona świecąca diodą: kąt nachylenia pasa bieżnego lub aktualny poziom pulsu podczas

treningu. Aby uzyskać prawidłowy pomiar, należy położyć obie dłonie na sensorach wbudowanych w kierownicę. Pomiar pojawi się na ekranie po ok. 4 sekundach. Aby sprawdzić czy poziom pulsu jest stabilny należy trzymać dłonie na sensorach podczas całej sesji treningowej. Uwaga: Pokazywane dane są ogólne, podawane dla porównania różnych sesji treningowych. Nie powinny być wykorzystywane w celach medycznych.

ZAKRES POMIARU

Czas trwania programu – domyślnie: 30 minut, możliwość ustawienia wartości pomiędzy 5:00 a 99:00

Prędkość – możliwość ustawienia wartości pomiędzy 0 a 18 km

Kalorie – domyślnie: 50, możliwość ustawienia wartości pomiędzy 10 a 999

PROGRAMY

Bieżnia wyposażona została w 12 wstępnie ustawionych programów, 3 programy użytkownika, 2 programy HRC, tryb manualny, trzy tryby odliczania oraz BODY FAT.

WYBÓR PROGRAMU, ROZPOCZĘCIE I ZAKOŃCZENIE TRENINGU

Aby przejść do wybranego programu lub trybu naciskaj przycisk P tak długo, aż pojawi się on na wyświetlaczu.

Po ustawieniu trybu treningu naciśnij przycisk "START". Po trzech sekundach bieżnia wystartuje, powoli przyspieszy do wyświetlanej wartości, następnie będzie płynnie działać ze stałą prędkością.

a) Podczas biegu, naciskaj "SPEED+ ", "SPEED-" regulując prędkość do własnych potrzeb.

b) Naciśnięcie przycisku "STOP" powoduje zatrzymanie pasa bieżnego.

SZYBKI START (TRYB MANUALNY)

Aby szybko rozpocząć trening, nie musisz wybierać programu. W trybie manualnym prędkość ustalasz w trakcie biegu naciskając przyciski regulacji prędkości (SPEED).

Trening rozpoczyna się po 3 sekundach od naciśnięcia przycisku START, kończy się po naciśnięciu STOP.

TRYBY ODLICZANIA

Aby przejść do wybranego programu lub trybu naciskaj przycisk M tak długo, aż pojawi się on na wyświetlaczu.

W trybach odliczania użytkownik dąży do zrealizowania założonego celu: odbycia treningu trwającego określoną ilość czasu, przebycia założonego dystansu lub spalania porządnej liczby kalorii.

Aby do nich przejść należy w trybie czuwania bieżni nacisnąć przycisk MODE wybierając odpowiedni tryb:

odliczania czasu (Time: na ekranie pojawi się wartość 15:00)

odliczania dystansu (Dis, na ekranie pojawi się wartość: 1.00)

odliczania kalorii (Cal, na ekranie pojawi się wartość 50.0)

Wartość odliczania ustawia się naciskając przyciski SPEED/Incline - Po ustaleniu pożądanej wartości i naciśnięciu Start/Stop system będzie odliczał od niej do zera. Zakończenie odliczania kończy trening, bieżnia zwolni i zatrzyma się.

W trakcie treningu można zmieniać prędkość poruszania się oraz nachylenia pasa naciskając przyciski SPEED/Incline.

Trening rozpoczyna się po 3 sekundach od naciśnięcia przycisku START, kończy po zakończeniu odliczania lub naciśnięciu przycisku STOP

Pamiętaj! Przed rozpoczęciem biegu upewnij się, że klucz bezpieczeństwa jest odpowiednio podpięty. Zaleca się rozpoczęcie ćwiczeń nie wcześniej, niż po 30-60 min. od posiłku.

WSTĘPNIE USTAWIONE PROGRAM

Wstępnie ustawione programy zapewniają ciekawy, zbilansowany trening o różnym stopniu trudności. Wśród 12 programów przygotowane zostały zarówno wersje mniej obciążające, interwałowe, jak i bardziej intensywne. Pozwala to na wybranie programu najlepiej odpowiadającemu potrzebom użytkownika (wykresy, str. 66).

Wybierz program naciskając odpowiednią ilość razy przycisk PROG. Po wybraniu programu użyj przycisku SPEED by ustawić czas treningu.

System podzieli ten czas na 16 sekcji, prędkość będzie się zmieniała automatycznie w momencie przejścia do kolejnej sekcji. W trakcie treningu można zmieniać prędkość poruszania się oraz nachylenia pasa naciskając przyciski SPEED/Incline.

Trening rozpoczyna się po 3 sekundach od naciśnięcia przycisku START, kończy po osiągnięciu limitu czas lub naciśnięciu przycisku STOP.

PROGRAMY UŻYTKOWNIKA

Użytkownik może stworzyć 3 własne programy, definiując prędkość poruszania się pasa dla każdej sekcji czasu. Aby zdefiniować programy naciskaj przycisk P tak długo, aż na ekranie pojawi się napis U01-U03. Naciśnij M by przejść do ustawiania prędkości i kąta nachylenia pasa dla pierwszej sekcji. Po ustawieniu wartości zatwierdź je przyciskiem M. Czynność tę powtórz dla wszystkich sekcji.

Aby skorzystać z ustawionego przez siebie programu przejdź do niego przyciskając odpowiednią ilość razy przycisk P, ustaw czas treningu i naciśnij przycisk START/STOP. W trakcie treningu można zmieniać prędkość poruszania się oraz nachylenia pasa naciskając przyciski SPEED/Incline.

Trening rozpoczyna się po 3 sekundach od naciśnięcia przycisku START, kończy po osiągnięciu limitu czas lub naciśnięciu przycisku STOP.

HRC

Są to programy skupione na kontroli poziomu pracy serca. Aby rozpocząć trening naciśnij przycisk PROG tyle razy, by na ekranie pojawił się napis HRC. Dla programów ustawione są pewne wartości domyślne:

HRC1: maksymalna prędkość: 8 km/h, wiek: 30, cel (puls): 124 uderzenia/min,

HRC2: maksymalna prędkość: 9 km/h, wiek: 30, cel (puls): 143 uderzenia/min,

HRC3: maksymalna prędkość: 10 km/h, wiek: 30, cel (puls): 163 uderzenia/min,

Aby zmienić parametry każdorazowo naciśnij przycisk MODE, następnie ustaw wartość używając przycisków Speed/Incline. Aby dobrać

odpowiednie parametry, zajrzyj do załączonej tabeli (s. 50). Po ustawieniu wartości i wskazaniu czasu treningu naciśnij przycisk Start/Stop. W tych programach prędkość dobierana jest automatycznie, jednak w trakcie treningu można zmieniać prędkość poruszania się oraz nachylenia pasa naciskając przyciski SPEED/Incline. Trening rozpoczyna się po 3 sekundach od naciśnięcia przycisku START, kończy po osiągnięciu limitu czas lub naciśnięciu przycisku STOP.

Pierwsza minuta treningu jest rozgrzewką, prędkość nie będzie się zmieniała. W kolejnych minutach będzie ona dostosowywana tak, by umożliwić użytkownikowi osiągnięcie zamierzonego poziomu pulsu. Uwaga! Pas musi ściśle przylegać do skóry!

FUNKCJA KONTROLI ZAWARTOŚCI TŁUSZCZU W CIELE - BODY FAT FUNCTION

Tryb Body pozwala określić BMI użytkownika. Aby skorzystać z trybu naciskaj przycisk P aż do pojawienia się na ekranie napisu FAT. Następnie, używając przycisku M oraz SPEED (ustawianie wartości) wskaż swoją płęć (F1), wiek (F2), wzrost (F3) oraz wagę (F4). Dane zatwierdź przyciskiem MODE.

Położ dłonie na czujnikach. Po około 5 sekundach na ekranie pojawi się informacja (F5) o twoim BMI. Poniżej znajduje się zestawienie wartości możliwych do wprowadzenia.

A) F1, oznacza płęć, 1 (męska), 2 (żeńska).

B) F2, oznacza wiek, zakres to 1 -99

C) F3, oznacza wzrost, zakres to 100 – 200 cm

D) F4, oznacza wagę, zakres to 20-150 kg

E) F5, oznacza wskaźnik BMI:

Wynik poniżej 19 oznacza niedowagę;

od 19 do 24 – normalna waga;

od 25 do 29 - nadwaga;

powyżej 30 otyłość.

ROZWIĄZYWANIE PROBLEMÓW

Informacje: s. 51.

UŻYTKOWANIE

USTAWIENIE BIEŻNI, ZAKRES ZASTOSOWANIA

Bieżnie należy ustawić w miejscu suchym, nie narażonym na strumień wody i wilgoć.

Bieżnie należy umieścić na czystej i płaskiej powierzchni. Ustawienie bieżni na nierównym podłożu może spowodować uszkodzenie jej sytemu.

Bieżnie należy umieścić w odległości ok. 2 m od ściany i przedmiotów stanowiących jakiegokolwiek zagrożenie dla użytkownika.

Za urządzeniem należy zostawić obszar bezpieczeństwa: 2 x 1 m.

Ćwiczenia na bieżni zastępują spacer lub bieg. Bieżnia magnetyczna jest przeznaczona do użytku domowego i nie jest urządzeniem przeznaczonym do celów terapii i rehabilitacji. Urządzenie nie jest przeznaczone do długotrwałego działania jak również komercyjnego działania.

POZYCJA

Wejdz na pas bieżny, dłonie możesz oprzeć na poręczach. W trakcie ćwiczeń należy mieć wyprostowane plecy. Na bieżni możesz wykonywać ćwiczenia zastępujące spacer lub bieg (patrz rysunki poniżej).

Urazy dla zdrowia mogą wynikać z nieprawidłowego lub zbyt intensywnego treningu.



ROZPOCZĘCIE ĆWICZEŃ

Proszę wejść na boczne panele bezpieczeństwa. Następnie należy ustawić prędkość na najniższy poziom.

Kolejnym krokiem jest wejście na pas bieżny i ustawienie pożądanej prędkości.

ZEJŚCIE Z BIEŻNI

a) zejście podstawowe

Naciśnij przycisk STOP. Uwaga: Należy poczekać aż pas bieżny całkowicie zatrzyma się. Następnie należy odpiąć klucz bezpieczeństwa i naciśnięć główny wyłącznik.

b) zejście awaryjne

W celu zejścia z bieżni w wyniku np. nieprawidłowego działania urządzenia bądź problemów zdrowotnych proszę stopniowo zwalniać szybkość biegu. Można zejść z bieżni, gdy pas bieżny zatrzyma się. Można również skorzystać z klucza bezpieczeństwa.

UWAGA: Zawsze po skończonej sesji ćwiczeń odłącz bieżnię od źródła zasilania (wyjmij wtyczkę z kontaktu).

RZEŻBIENIE MIĘŚNI

Aby ukształtować mięśnie podczas treningu należy znacznie zwiększyć opór. Spowoduje to większe napięcie mięśni i może oznaczać, że nie będziesz mógł trenować tak długo jak byś chciał. Jeżeli również chcesz trenować swoją kondycję należy zmieniać program treningu. Należy

trenować jak zwykle poprzez fazę rozgrzewki, treningu i odpoczynku, ale pod koniec fazy treningu należy zwiększyć opór, tak aby wzmocnić pracę nóg. Należy ograniczyć prędkość, taka by puls utrzymywał się w na oznaczonym poziomie.

UTRATA WAGI, SESJE TRENINGOWE

Ważnym czynnikiem jest tutaj wysiłek jaki należy włożyć w ćwiczenie. Czym dłużej i ciężiej trenujesz tym więcej kalorii stracisz. Sukcesem będzie uzyskanie takiej samej efektywności jak przy treningu kondycyjnym.


Zalecane jest wykonywanie ćwiczeń 3-4 razy w tygodniu - ok.: 30min. Intensywny trening pomagający w zrzuceniu wagi powinien być wykonywany częściej, co najmniej ok.: 45-50 min


BLUETOOTH, FITSHOW

APLIKACJA FITSHOW

Do użytkowania ze sprzętem Spokey poleca darmową aplikację FitShow. Instrukcja jej obsługi została załączona w osobnym dokumencie. Można ją również pobrać skanując kod zamieszczony obok.

Aplikacja może być zainstalowana w urządzeniu z systeme iOS lub Android i o specyfikacji technicznej odpowiadającej najnowszej wersji aplikacji

 Spokey poleca darmową aplikację FitShow. Możesz ją pobrać skanując kod lub wpisując w przeglądarce adres: <http://ifitshow.com/qr>



UŻYTKOWANIE SPRZĘTU Z FITSHOW

Włącz Bluetooth w tablecie, wyszukaj urządzenie i naciśnij Połącz.

Włącz aplikację FitShow na tablecie, a następnie naciśnij przycisk „połącz” aby rozpocząć trening z tabletem.

(Hasło: 0000).

UWAGA:

1. W momencie podłączenia konsoli do tabletu przez Bluetooth konsola wyłączy się.
2. Dla systemu iOS proszę wyjść z aplikacji FitShow wyłączyć bluetooth – konsola włączy się na nowo.
3. System potrzebuje zasilania 9v,1.3A lub wyższego

APLIKACJA SPOKEY HOMEFITTING

Homefitting to nowy trend, który pozwala dbać o swoją sylwetkę i zdrowie bez konieczności regularnych wycieczek na siłownię i kosztownych wydatków na trenera personalnego. Spokey jest twórcą idei homefittingu i pierwszą marką, która używa tej terminologii.

Jak zacząć? Najłatwiej zrobić to korzystając z darmowej aplikacji, która w czytelny sposób pokazuje, jak wykonywać poszczególne elementy treningu. W tej samej aplikacji możesz kontrolować swoje treningi, zapisywać postępy, a powiadomienia przypomną o kolejnych zaplanowanych ćwiczeniach.

Pobierz aplikację i rozpocznij trening już dzisiaj!



INSTRUKCJA TRENINGU

Przestrzeganie CYKLU TRENINGOWEGO przynosi wiele korzyści dla zdrowia takich jak: kondycja fizyczna, kształtowanie mięśni oraz w połączeniu z kontrolą spożywanego kalorii – utratę wagi.

FAZA ROZGRZEWKI

Etap ten gwarantuje prawidłowy przepływ krwi przez ciało i zapewnia prawidłową pracę mięśni. Rozgrzewka redukuje ryzyko powstania skurczu i uszkodzenia mięśnia. Zalecane jest wykonanie kilku ćwiczeń rozciągających zgodnie z rysunkami przedstawionymi poniżej. Każda pozycja powinna być utrzymana przez około 10-15 sekund, nie należy nadwyręzać lub szarpać mięśni podczas wykonywania ćwiczeń. Jeżeli odczujesz jakikolwiek ból należy natychmiast przestać. Każde ćwiczenie powtórz parę razy.



Zobacz film:

Rozgrzewka z Rafałem Wieczorowskim.

Zeskanuj kod zamieszczony obok lub wpisz w przeglądarce adres:
<http://bit.ly/spokey-WARMUP>



Rozciąganie mięśni ud i pośladków
Wykonaj ćwiczenie jak na rys.



Rozciąganie mięśni ud
Połóż prawą dłoń na ścianie. Lewą ręką chwyć lewą stopę. Następnie prawą ręką chwyć prawą stopę.



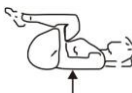
Rozciąganie mięśni ud i kolan
Usiądź na podłodze. Wyciągnij nogi przed siebie. Następnie zrób skłon starając się dotknąć dłońmi stóp.



Rozciąganie górnych partii ciała
Stań na podłodze w lekkim rozkroku, umieść obie ręce nad głową (tak jak na rys.), a następnie rozciągnij mięśnie ramion.



Rozciąganie mięśni łydek
Stań przy ścianie w rozkroku. Oprzyj dłonie o ścianę. Naprzemiennie wyrzucaj nogi do tyłu w celu rościągnięcia mięśni nóg.



Rozciąganie mięśni nóg
Połóż się na ziemi. Ugnij nogi w kolanach i przyciągnij je do klatki piersiowej.

FAZA TRENINGU, ODPOCZYNEK

Etap ten wymaga wysiłku. Z czasem, przy regularnym treningu mięśnie Twoich nóg staną się bardziej elastyczne. Należy ćwiczyć w swoim własnym tempie, ale ważne jest, żeby stałe utrzymywać to samo tempo. Odpoczynek pozwala na przywrócenie normalnego pulsu i wystudzenie

mięśni. Etap ten jest powtórką rozgrzewki i należy kontynuować go przez około 5 minut. Należy powtórzyć ćwiczenia rozciągające, pamiętając o tym, żeby nie nadwyręzać mięśni. Zalecane jest trenowanie przynajmniej trzy razy w tygodniu.

GWARANCJA

Przed naszym sprzętem stawiamy wysokie wymagania, dlatego dokładamy wszelkich starań by do jego wykonania wykorzystywane były materiały najwyższej jakości.

Niniejszy model posiada 5 lat gwarancji na ramę oraz 3 lata na pozostałe elementy, z wyłączeniem podzespołów ulegających normalnemu zużyciu. Więcej informacji na temat gwarancji znajdziesz w karcie gwarancyjnej.



Dotyczy licznika

Oznakowanie sprzętu symbolem przekreślonego kontenera na odpady informuje o zakazie umieszczania zużytego sprzętu elektrycznego i elektronicznego wraz z innymi odpadami. Zgodnie z Dyrektywą WEE o sposobie gospodarowania zużytymi odpadami elektrycznymi i elektronicznymi, dla tego typu sprzętu należy stosować oddzielne sposoby utylizacji. Użytkownik, który zamierza pozbyć się tego produktu, zobowiązany jest do oddania go do punktu zbierania zużytego sprzętu elektrycznego i elektronicznego, dzięki czemu przyczynia się do ponownego użycia, recyklingu, bądź odzysku, a tym samym do ochrony środowiska naturalnego. W tym celu należy skontaktować się z punktem w którym urządzenie zostało nabyte, lub z przedstawicielami władz lokalnych. Składniki niebezpieczne zawarte w sprzęcie elektronicznym mogą powodować długo utrzymujące się niekorzystne zmiany w środowisku naturalnym, jak również działać szkodliwie na zdrowie ludzi.

NOTES Please keep this operation manual for future use. This exercise machine is intended for home use only.

TREADMILL SPOKEY MOVENA – SPECIFICATION

TREADMILL – EXERCISE RESULTS

Treadmill is a perfect choice for those who wish to keep fit and strengthen the entire body, in particular muscles of lower body. When exercising, calf muscles, thigh muscles and gluteus muscles as well as a shoulder girdle are primarily involved, while back muscles are responsible for keeping a proper posture.

Exercises on the treadmill are recommended to persons who aim to keep fit throughout the year. A well-selected training not only strengthens muscles, shapes the body but also helps you stay healthy and be in a good physical condition

Thanks to speed adjustment and inclination angle of the treadmill belt, you can adapt parameters to your skills.

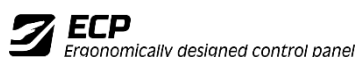
SYSTEMS USED IN THIS MODEL



with the selected high durability materials, the equipment will serve for years. Each part has been made with utmost accuracy in order to achieve precise finish.



Shock Absorption System – it dampens vibrations of the deck when running, which contributes to improved comfort and reduced joint strain.



Ergonomic Control Panel – it provides control of the equipment in an easy and intuitive way. The user-friendly computer can be operated easily even by the elderly.

TECHNICAL SPECIFICATIONS

Dimensions of the assembled exercise machine: 164 x 73 x 131 cm

Running belt: 46 x 130 cm

Maximum weight of the user - 120 kg

Voltage: ~ 220-240 V (50/60Hz)

SAFETY NOTES

Prior to assembling this exercise machine and before the start of the training, you should read carefully the following instructions. Safe and effective use of the equipment can be ensured only if it is put together, maintained, and used properly, as described herein. If you are not the user yourself, please pass this operation manual to all users and inform them about all the hazards and precautions.

Before beginning an exercise program, consult with your doctor to determine whether there are any mental or physical conditions which could pose a risk to your health and safety. Talking with your doctor can also protect you against the improper use of the equipment. Your doctor will determine whether it is suitable to use medications that affect the heart rate, blood pressure or cholesterol.

Pay attention to your body's signals. Improper or excessive exercises can negatively affect your health. An exercise should be discontinued immediately if you experience any of the following symptoms: pain, tightness in the chest, irregular pulse, particularly shortness of breath, fainting, dizziness, nausea. If any of these symptoms occur, you should contact your doctor immediately and stop training theretofore.

Children and pets should be kept away from the equipment. The exercise machine is intended only for adults.

The equipment must be placed on a smooth, solid and hard surface, which is secured by a mat or carpet. The exercise machine is intended for internal use only.

Before beginning an exercise program, make sure that all bolts and nuts are thoroughly tightened up. Please pay special attention to the parts that are most exposed to wear.

Safety of the equipment can be guaranteed only if it is maintained and inspected on a regular basis.

You should always use the equipment for its intended purpose. If during its installation or use whichever part proves to be defective, or it produces disturbing sounds, you should stop using the equipment and return it to the

service and repair shop. Damaged parts must be replaced immediately or you must stop using the exercise machine until it has been repaired. Do not use damaged equipment.

During your training, you should wear proper exercise outfits. Avoid loose clothing that could catch on equipment and cause an injury or clothes that could restrict or prevent your movements. Make sure to remove any jewellery during your workout.

When running, make sure the plastic clip is fastened on your clothing. It is for your safety, should you fall or move too far back on the treadmill. Keep hands away from all moving parts

the equipment has been categorized as H operational use class and C accuracy class, and it is designed exclusively for home use. It cannot be used as therapeutic or rehabilitation equipment. The equipment is not suitable for therapeutic purposes.

The maximum permissible weight of the user is 120 kg's.

When lifting or moving the equipment, you should maintain a proper posture to prevent any damage to the spine.

During installation of the equipment, you must strictly adhere to the enclosed instructions and make use of the supplied parts only. Before installation, check whether all the parts that are contained on the attached list, are included.

It is not recommended to leave any adjustment device, which could interfere with the user's movements, in such a position that protrude any part thereof

WARNING: Before using the magnetic treadmill, please read these instructions. We do not accept any liability arising from any injury or damage to any items that have been caused by misuse of this product.

WARNING! Heart rate monitoring system May be inaccurate. Over exercising May result In serious injury Or Health. If you feel faint stop exercising immediately.

Health injury may result from the incorrect or too intensive training.

ASSEMBLY, SETUP AND MAINTENANCE

LIST OF PARTS - DIAGRAM – P. 60

No.	Description	Qty
A	Main frame	1
76	Safety key	1

No.	Description	Qty
108	Cables console cover 80*39*2.0	1
21	5# Allen key 5 mm	1

No.	Description	Qty
32	Bolt M8*42	2
	Oil bottle	1

ASSEMBLY

PREPARATIONS

1. Before assembly make sure there is enough space.
2. Use the recommended tools.
3. Before assembly check if there are all the parts in the box.

It is recommended that product should be assembled by at least two people to avoid injuries.

Most of the assembly equipment listed here has been packed separately, but some elements come preassembled in certain assembly parts. If it is required, disassemble them and assemble again.

Read the instructions of all assembly steps and familiarize with all the devices installed.

ASSEMBLY INSTRUCTIONS (DRAWINGS – P. 61-64)

ATTENTION! Do not connect the device to the power source until you finish the assembly.

STEP 1 Open the box, take out the parts. Place the main frame on the floor.

STEP 2 Gently pull the console in the direction shown by the arrow. Make sure that the cables are not tightened. Use bolt (32) and Allen key #5 (21), to attach the cables console cover (108)

STEP 3 Pull the part A-1 in the direction shown by the arrow. Place the main frame (A) in a vertical position.

STEP 4 Turn the part A-3 in the direction of the arrow

STEP 5 Press the part A-1 so as to point it down, then raise the left and right column of the treadmill (A-2) up, in the direction of the arrow.

STEP 6 1. Turn the handle with the treadmill's incline adjustment buttons (B) clockwise, to block it in the main frame.

2. Repeat the same procedure with the holder on which the speed adjustment buttons (C) are located.

FOLDING AND TRANSPORT OF THE TREADMILL

Don't try to move the treadmill if it's not folded and locked. Make sure that the plug is disconnected from power supply.

To set the treadmill in the vertical position it is necessary to fold the console handles. Then – making sure the element A-1 remains in the position as in the Figure – turn the part A-2 in the direction of the main frame (A) until you hear a click. Then lift the treadmill belt in the direction indicated by the arrow - to the position indicated in the Figure.

To unfold the treadmill, place the main frame (A) on the ground and unfold the component A-1. Then pull up the part A-2 until you hear a click. Turn

the console handles (B, C) to the position indicated in the Figure. Please refer to the drawing 1 (p. 65).

ATTENTION: Folded treadmill cannot be operated and utilized. Stop the treadmill belt before folding the equipment. Folded treadmill should be disconnected from power supply. Don't start the treadmill when it's folded.

To move the treadmill, raise it gently onto the rear transport rolls and move it to the desired location, holding on both sides.

ATTENTION: Before transporting the treadmill make sure that it is disconnected from power supply. The device should always be transported by two persons..

MAINTANCE

Caution: before cleaning / lubrication you must take out the power plug from a socket.

For cleaning the exercise machine, do not use any abrasive detergents. Use a soft, damp cloth to remove dirt and dust.

The monitor (power supply dome) should be cleaned only with a dry cloth. The equipment should be stored in dry places in order to protect it from any moisture and corrosion.

Use a soft, damp cloth to wipe off the edges of the treadmill belt, and the space between the treadmill belt and the frame edges. Clean the edge of the belt on its bottom side also. Clean the upper part of the belt with a brush and soap water once a month.

NOTE: Before you start using the treadmill again, wait until the equipment is completely dry.

Vacuum under the equipment at least once a month to prevent dust from accumulating.

Once a year, it is recommended to remove the black cover of the engine in order to remove any dust that may accumulate there.

NOTE: The level of equipment operational safety can be maintained only by regular inspections checking for any damage and wear.

Connecting elements are the most vulnerable to any wear..

TREADMILL BELT

BELT TENSION ADJUSTMENT

Belt Tension Adjustment-It is very important for joggers and runners in order to provide a smooth, steady running surface. Adjustment must be made from the right and left rear roller in order to adjust tension with the Hexagonal Wrench provided in the parts package. The adjustment bolt is located at the end of the rails as noted in diagram below.

Note: Adjustment is thru the small holes on the end caps.

Tighten the rear roller only enough to prevent slippage at the front roller.

Turn both the right and left bolt clockwise reasonably and inspect for proper tension. When an adjustment is made to the belt tension, you must also make a tracking adjustment to compensate for the change in belt tension. **DO NOT OVERTIGHTEN** - Over tightening will cause belt damage and premature bearing failure.

BELT TRACKING ADJUSTMENT (PICTURE, P. 65)

This treadmill is designed to keep the belt reasonably centred while in use. It is normal for some belts to drift near one side while the belt is running with no one on it. After a few minutes of use, the belt should have a tendency to centre itself. If during use, the belt continues to move toward one side, adjustments are necessary. The procedures are as below:

▲ First set speed at lowest position.

▲ Second check the belt shifts to which side.

If the belt shifts to right, tighten the right bolt and loosen the left bolt by using 6mm Hexagonal Wrench, until the belt is centered itself; if belt shifts to left, tighten the left bolt and loosen the right bolt by using 6mm Hexagonal Wrench, until the belt is centered. When adjusting the belt using the 6 mm Hexagonal Wrenches, it is important to adjust the belt in half turn increments. Over adjusting the belt can cause damage to the mat.

HOW TO CHECK THE RUNNING MAT FOR PROPER LUBRICATION (PICTURE, P. 65)

Disconnect the main power supply.

Fold the treadmill up into the storage position.

Feel the back surface of the running mat.

BELT/DECK/ROLLER LUBRICATION

The mat/deck friction may play a major role in the function and life of your treadmill and that is why we recommend you constantly lubricate this friction point to prolong the life time of your treadmill.

You should apply the lubrication after approximately the first 20 hours of operation. We recommend lubrication of the deck every 30 days.

See below procedures for lubricating:

Use a soft, dry cloth to wipe the area between the belt and deck.

Spread lubricant onto the inside surface of belt and deck evenly (make sure the machine is turned off and power is disconnected).

Periodically lubricate the front and rear rollers to keep them at their peak performance.

If the treadmill belt/deck/roller is kept reasonably clean it is possible to expect over 120 hours before additional re-lubing is necessary

CONTROL PANEL

BASIC INFORMATION

STARTING AND ENDING WORKOUT

To start the training, press the START/STOP button on the console. The track will begin to move within 3 seconds of pressing/clicking the Start button.

You may end the workout (stop the track) at any time by pressing/clicking on Stop.

The track will also stop when the safety key (emergency stop) is disconnected from the control panel.

SETTING THE SPEED / INCLINATION ANGLE

To change the inclination angle of the treadmill belt, press the INCLINE +/- button on the console handle.

To change the speed, press the SPEED +/- buttons on the console handle.

Speed adjustment range: 0-18km/h

Adjustment range of the running belt inclination angle: 12 levels

PULSE MEASURE

The track is fitted with sensors that allow you to measure your pulse by hands. To check your pulse, put both hands on the handles. The read will appear on the screen in about 5 seconds.

To measure the pulse rate correctly, do this when the track is stopped, holding the hands on the sensors for at least 30 seconds.

Note: The data shown is generic, provided for comparison of different training sessions. It should not be used for medical purposes

SAFETY KEY

A safety key is intended to deactivate the treadmill immediately if you fall down. It serves as an emergency stop. The safety key must be used in urgent cases only.

For safe and convenient stop, use START/STOP button until the treadmill stops completely. Once you have pressed START/STOP, the treadmill belt will gradually decreased its speed. The treadmill will not activate until you

have inserted the safety key in the key hole located in the centre of the counter control desk, which provides additional protection to treadmill activation by third parties. The other end of the key must be attached to clothes. If you fall down, the safety key will fall out the control desk and the treadmill will stop immediately. Use only in urgent situations

COUNTER

ACTIVATION

Connect the plug to the socket, the counter display turns on and the track goes into standby mode.

SLEEP MODE

After 10 minutes of inactivity, the track goes into sleep mode and the counter is turned off. Press any button to resume the track.

BUTTON FUNCTIONS

START/STOP press to start the training or a chosen programme. 3 seconds after the start, the running belt will start moving at the lowest possible speed or at the speed corresponding to a chosen programme. Press to stop the training. The treadmill will be slowing down until it stops completely.

PROG (P) press to choose a programme.

MODE (M) When the treadmill is in standby mode, press to select options: manual mode, time countdown, distance counting, calories counting.

SPEED +/- - in sleep mode used to set values. While in operation, pressing the buttons increases / decreases the speed by 0.1 km/h. Pressing the

button for more than 5 seconds will make the value increase/decrease in continuous mode.

Incline +/- - in sleep mode used to set values. While in operation, pressing the buttons increases/decreases the inclination angle by 1 level. Pressing the button for more than 5 seconds will make the value increase/decrease in continuous mode.

The multimedia buttons are used to enable, disable and scroll MP3 tracks that have been connected to the treadmill on an external media.

DISPLAY INFORMATION

SPEED: current speed.

DIS, TIME, CAL.: the screen displays the value marked with a glowing diode: distance ran, workout time, number of calories burnt during the current training session.

PULSE, Incline: the screen shows the value marked with a glowing diode: the inclination angle of the treadmill belt or the current heart rate during

workout. To get a correct measurement, you should place both hands on the sensors incorporated in the handlebars. The measurement will show up on the screen after about 4 seconds. To check if the pulse level is stable, you should keep the hands on the sensors during the whole training session. Attention: the data shown is general, it is given to compare different training sessions. It should not be used for medical purposes.

MEASUREMENT RANGE

Programme duration – default: 30 minutes, adjustable between 5:00 and 99:00

Speed – adjustable between 0 and 18 km

Calories – default: 50, adjustable between 10 and 999

PROGRAMS

The track is fitted with 12 preset programs, manual mode, 3 user programs, 3 countdown modes, 2 HRC programs and BODY FAT.

PROGRAM SELECTION, STARTING AND ENDING WORKOUT

To go to the selected program or mode, press the PROG button until it appears on the display. Confirm the selection with the MODE button.

After setting the training mode, press the "START" button. The track will start in three seconds, slowly accelerate to the displayed value and eventually it will run smoothly at a constant speed.

A) While running, press "SPEED +", "SPEED-" or "quick speed key" button to adjust speed to your needs.

C) Pressing the "STOP" button causes the track to stop.

QUICK START (MANUAL MODE)

You don't have to choose a programme for a quick start. In the manual mode you can set the speed while running by pressing the speed adjustment buttons (SPEED).

The training starts 3 seconds after pressing START button and stops after pressing STOP button.

COUNTDOWN MODES

In countdown modes, the user strives to achieve the goal: to train for a certain amount of time, to travel the set distance or to burn a decent number of calories.

To move to these modes, select the appropriate mode by pressing the MODE button in the standby:

countdown time (Time: the value will appear on the screen 15:00)

distance countdown (Dis, the value will appear on the screen: 1.00)

calories countdown (Cal, the value will appear on the screen 50.0)

The countdown value is set by pressing the SPEED/Incline buttons - After setting the desired value and pressing the Start/Stop button, the system will

count down from it to zero. The end of the countdown ends the workout, then the treadmill slows down and stops.

During the training the speed and the inclination of the treadmill belt can be changed by pressing the SPEED/Incline buttons.

Training starts 3 seconds after the START button is pressed, ends when the countdown is finished or the STOP button is pressed.

Remember! Make sure the security key is properly attached before running. It is recommended to start workout not earlier than after 30-60 minutes from the meal.

PRE-SET PROGRAMMES

Pre-set programmes provide interesting, balanced trainings of different levels. While looking through the programmes, their process is displayed on the counter (speed distribution in time, diagrams p. 66). Among 12 programmes there are also some easier interval versions as well as more challenging ones. It provides a wide range of options meeting users' needs. Select the program by pressing the PROG button repeatedly. After selecting the program, use the SPEED button to set the workout time. The

system will divide this time into 16 sections, the speed will change automatically when moving to the next section. During the training the speed and the inclination of the treadmill belt can be changed by pressing the SPEED/Incline buttons.

The training starts 3 seconds after pressing START button and stops after reaching the time limit or pressing STOP button.

USER'S PROGRAMS

The user can create 3 own programs, defining the speed of treadmill belt movement for each time section. To define programs, press PROG button repeatedly until U01-U03 appears on the screen. Press Mode to go to the speed setting and the belt inclination angle for the first section. After setting the values, confirm them with the Mode button. Repeat this step for all sections.

To use the program one has set up, go to it by pressing the PROG button several times, set the workout time and press the START/STOP button. During the training the speed and the inclination of the treadmill belt can be changed by pressing the SPEED/Incline buttons.

HRC

These are the programs focused on controlling the heart rate. To start the workout, press the PROG button repeatedly until the word HRC appears on the screen. Some default values are set for these programs:

HRC1: maximum speed: 8 km/h, age: 30, target (heart rate): 124 bpm,

HRC2: maximum speed: 9 km/h, age: 30, target (heart rate): 143 bpm,

HRC3: maximum speed: 10 km/h, age: 30, target (heart rate): 163 bpm,

To change the parameters, press the MODE button each time, then set the value using the Speed/Incline buttons. To choose the appropriate parameters, see the attached table (p.51). After setting the value and the

workout time indication, press the Start/Stop button. In these programs the speed is selected automatically, but during the training one can change the speed of movement and the incline of the treadmill belt by pressing the SPEED/Incline buttons. The training starts after 3 seconds from pressing the START button, ends after reaching the limit time or pressing the STOP button.

The first minute of training is warming up, the speed will not change. In the next minutes, it will be adjusted to allow the user to achieve the intended heart rate.

BODY FAT CONTROL FUNCTION

Body mode allows you to find out about your BMI. To use the mode, press the PROGRAM button until FAT appears on the screen. Then use the MODE and SPEED buttons to select your sex (F1), age (F2), height (F3), and weight (F4). Confirm with the MODE key.

Place your hands on the sensors. In about 5 seconds, the message (F5) of your BMI will appear on the display.

Below is a list of values you can enter.

A) F1 means sex, 1 (male), 2 (female).

B) F2, means age, range is 1 -99

C) F3, means height, the range is 100 - 200 cm

D) F4, weight, range is 20-150 kg

E) F5, means BMI:

The score below 19 means underweight;

19 to 24 - normal weight;

25 to 29 - overweight;

Over 30 is obesity.

TROUBLESHOOTING

Information: p. 52

BLUETOOTH, FITSHOW

FITSHOW APP

For use with equipment, Spokey recommends free FitShow application. Its instruction manual has been attached in a separate document. It can also be downloaded by scanning the code presented beside. The application can be installed on the device with iOS or Android system and with the technical specifications corresponding to the latest version of the application.



Spokey recommends a free FitShow app. You can download it by scanning the code or typing the address in the browser:

<http://ifitshow.com/qr>



THE USE OF EQUIPMENT WITH FITSHOW APP

Switch on the Bluetooth in the tablet, look for the equipment and press Connect.

Switch on the application FitShow, also on the tablet, and then press the "connect" button to start workout with the tablet. (Password: 0000)

NOTE:

1. The console will switch off while connecting it to the tablet through Bluetooth.
2. For the iOS system exit the FitShow application and switch off the Bluetooth – the console will start again.
3. The system needs the power supply of 9v, 1.3A or higher.

SPOKEY HOMEFITTING APP

Homefitting is a new trend that allows you to take care of your build and health without the need for regular trips to the gym and expensive lessons with a personal trainer. Spokey is the creator of homefitting idea and the first brand that uses this terminology.

How to start? The easiest way to do it is to use the free application, which clearly shows how to perform individual elements of the training.

In the same application you can control your workouts, save your progress, and reminders will remind you about the next scheduled exercises.



USAGE

PLACING THE TREADMILL, SCOPE OF USAGE

The treadmill should be placed in a dry place, and not exposed to the stream of water and moisture. The treadmill should be placed on a clean and flat surface. Placing the treadmill on an uneven surface can cause damage to its system. You cannot place the treadmill on a carpeted or floor covering.

THE TREADMILL IS INTENDED FOR INDOOR USE ONLY.

This equipment may not be exposed to an aerosol spray or oxygen. Moreover, it may not be placed in areas where gas is used due to possible sparks coming out of the engine.

YOUR BODY POSITION

Get onto the treadmill belt; you can rest your hands on the handrails. While doing your exercises, you should have your back straight. On the treadmill, you can perform exercises which replace walks or jogging (see figure).

SHAPING YOUR MUSCLES

To shape your muscles during exercises, you should increase the resistance substantially. This will bring about the increased muscle tension and it may mean that you will not be able to train for as long as you want. If you would also like to exercise your fitness, you should change your training programme. You should exercise practising the following stages:

WEIGHT LOSS, TRAINING SESSIONS

An important factor here is the effort you put into your exercises. The longer and harder you train, the more calories you will burn. It will be a success to obtain the same efficiency as for fitness training.

The treadmill should be placed at a distance of about 2 m from walls and objects that may be dangerous to the user.

The security area of 2 x 1 m must be left behind the exercise machine.

Treadmill exercises replace walks and jogging. The treadmill is intended for home use only and it is not designed for any therapeutic or rehabilitation purposes.

The device is not designed for a long-term operation or any commercial activities.

Any injuries may result from incorrect or intensive training.

NOTE: You should keep your hands away from moving parts.



warm-up stage, proper training stage and relaxation stage. However, at the end of your training, you should increase the resistance, so that you can enhance the workout of your leg muscles. You should also reduce your speed, so that the pulse remains at the indicated level.

It is recommended to perform your exercises 3-4 times per week – for approx.: 30 minutes.

Intensive training, which helps you to lose your weight, should be carried out more frequently, for at least approx.: 45-50 minutes

TRAINING MANUAL

Adherence to the following TRAINING CYCLE will bring many benefits to your health, such as physical fitness, muscle development and weight loss - in conjunction with the calorie intake control.

WARM-UP STAGE

This step guarantees a proper flow of blood through the body systems, as well as it ensures the correct work of your muscles. Warming up reduces the risk of contraction and muscle damage. It is recommended to do a few stretching exercises as set out in the figures set out below. Each position should be maintained for about 10-15 seconds. Do not strain or pull muscles during your exercises. If you happen to experience any pain, you should stop immediately. Repeat every exercise several times.



Stretching the muscles of your thighs and buttock
Do the exercise as shown in the figure.



Stretching the muscles of your thighs and knees
Sit on the floor. Pull the legs forward.
Then bend forward to touch the feet with your hands.



Watch the movie:
A warm-up with Rafał Wieczorowski.
Scan the presented code
or type the address into your web browser:
<http://bit.ly/spokey-WARMUP>



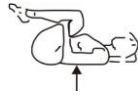
Stretching the muscles of your thighs
Put your right hand on the wall. Grasp your left foot with the left hand. Then grasp your right foot with the right hand.



Stretching the muscles of your upper body
Stand on the floor with your legs slightly apart, place both hands over your head (as shown in figure), and then stretch the arm muscles.



Stretching the muscles of your calves
Stand next to the wall with your legs apart. Put your hands against the wall. Throw your legs back alternately to stretch the leg muscles.



Stretching the muscles of your legs
Lie down on the floor. Bend your knees and pull them to the chest.

STARTING THE EXERCISE

Stand on the foot rail. Next, set the speed to the lowest possible value.

The next step is stepping onto the running belt and setting the desired speed

TRAINING STAGE, RELAXATION

This stage requires your effort. In time, with regular training, your leg muscles become more flexible. You should exercise at your own pace, but it is important to constantly keep the same speed. Relaxation allows you to restore a normal heartbeat and “cool down” your

muscles. This stage is a repetition of the warm-up and it should be continued for about 5 minutes. Please repeat the stretching exercises, remembering not to strain your muscles. It is recommended to train at least three times a week.

HOW TO GET OFF THE TREADMILL

a) standard stopping procedure

Press the STOP button.

Attention: Wait till the running belt is completely still. Next, remove the safety key and press the main switch.

b) emergency method

In order to get off the treadmill as a result of the equipment malfunction or your health problems, please slow down your running speed gradually. You can get off the treadmill when the belt stops running. You can also use the security key.

NOTE: Always after finishing your exercise session on the treadmill, disconnect the treadmill from the power source.

WARRANTY

We place high demands on our equipment, which is why we are doing our best to make sure that only high quality materials are used in production.

The present model has a 5 year warranty for the frame and a 3 year warranty for other components, excluding the subassemblies which undergo normal wear and tear.

More information on the warranty can be found in the warranty card.



The equipment label depicting a crossed-out wheeled bin symbol informs that it is forbidden to dispose of waste electrical and electronic equipment together with other types of waste. In accordance with the WEE directive on waste electrical and electronic equipment, separate waste management processes should be applied for this type of equipment. The user who intends to dispose of such a product is obliged to return it to an electronic equipment collection point thanks to which they can contribute to its re-use, recycling, and recovery and, in this way, protect the environment. To do this, contact the sales point where the equipment was purchased or a representative of the local authorities. Hazardous substances included in electronic equipment can have negative long-term influence on the natural environment and they can also have negative effect on human health.

ВНИМАНИЕ Сохраните, пожалуйста, данную инструкцию для дальнейшего использования.

Изделия предназначены для использования в домашних условиях.

БЕГОВАЯ ДОРОЖКА SPOKEY MOVENA – СПЕЦИФИКАЦИЯ

БЕГОВАЯ ДОРОЖКА - ЭФФЕКТ ОТ ЗАНЯТИЙ

Беговые дорожки - это тренажер, который идеально подходит тем, кто хочет улучшить свое состояние и укрепить все тело, особенно нижние части мышц. Во время тренировки в основном участвуют мышцы голени, бедра и ягодицы, также задействован край плечевых суставов, а мышцы спины способствуют поддержанию правильной осанки.

Тренировки на беговой дорожке рекомендуются тем, кто хочет поддерживать хорошую форму в течение года. Соответствующие тренировки не только укрепляют мышцы, корректирует осанку, но также помогают поддерживать хорошее здоровье и форму.

Благодаря регулиции скорости и углу наклона бегового ремня пользователь выбирает параметры в соответствии со своими возможностями.

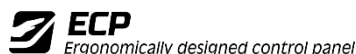
СИСТЕМЫ, ИСПОЛЗУЕМЫЕ В ЭТОЙ МОДЕЛИ



благодаря высокой прочности и тщательному отбору используемых материалов оборудование будет служить Вам в течение многих лет. Каждый элемент выполняется очень тщательно для достижения эффекта прецизионной обработки.



система амортизации колебаний – поглощает вибрации платформы во время бега, что повышает комфорт пользования и снижает нагрузку на суставы.



эргономичная панель управления – позволяет легко и интуитивно управлять тренажером. Простое обслуживание компьютера обеспечивает удобство пользования даже для пожилых пользователей.

ТЕХНИЧЕСКИЕ ПАРАМЕТРЫ

Размер после сборки: 164 x 73 x 131cm

Размер бегового полотна: 46 x 130 cm

Максимальный вес тренирующегося - 120 кг

Напряжение: ~ 220-240 V (50/60Hz)

ОБЩИЕ ИНСТРУКЦИИ ПО ТЕХНИКЕ БЕЗОПАСНОСТИ

Прежде, чем сложите беговую дорожку и начнете тренироваться, ознакомьтесь, пожалуйста, с данной инструкцией. Ваша безопасность и эффективность тренажера будет обеспечена только в том случае, если тренажер будет правильно собран и применяем соответствующим образом, описанным в настоящей инструкции. Если Вы не являетесь потребителем, следует передать всем пользователям данную инструкцию и сообщить о всех угрозах и средствах безопасности..

Прежде чем приступить к занятиям, проконсультируйтесь с Вашим лечащим врачом для того, чтобы установить есть ли какие-либо противопоказания для занятий данным спортом, угрозы для Вашего здоровья и безопасности. Разговор с врачом может защитить Вас от неправильного употребления тренажера. Врач определит стоит ли Вам назначать лекарства, которые могли бы повлиять на пульс, давление или уровень холестерина.

Обращайте внимание на сигналы Вашего тела. Неправильная или чрезмерная тренировка может отрицательным образом повлиять на Ваше здоровье. Перестаньте упражняться, если у Вас появятся следующие симптомы: боль, давление в грудной клетке, нерегулярный пульс, сокращенное дыхание, обморочное состояние, головокружения, тошнота. Если появится хотя бы один из вышеперечисленных симптомов, проконсультируйтесь с врачом и прекратите тренировки.

Детей и зверей нельзя подпускать к устройству. Устройство предназначено только для взрослых.

Тренажер должен стоять на плоской и твердой поверхности, защищенной матом или покрытием. Для безопасного использования следует оставить вокруг устройства около 2 метров свободного пространства.

Прежде чем приступить к тренировке, убедитесь все ли болты и гайки надежно закреплены. Особое внимание следует обратить на части, которые больше всего подвергнуты риску износа.

Безопасность снаряжения гарантируется только в том случае, если Вы будете постоянно проверять его исправность и контролировать его функционирование.

Употреблять тренажер следует только согласно его назначению.

Если во время сборки какая-либо часть окажется бракованной или издает подозрительные звуки, перестаньте пользоваться тренажером и отдайте его в сервис. Поврежденные части следует менять, нельзя пользоваться изделием до момента его починки. Нельзя пользоваться неисправным тренажером.

Во время тренировки следует надевать соответствующую форму. Следует избегать такого вида одежды, который может цепляться за части тренажера или ограничивать движения тренирующегося. На время тренировки стоит также снять украшения. Рекомендуется иметь при себе ключ безопасности во время каждой тренировки. и держаться за ручки. Во время работы беговой дорожке, пожалуйста, не трогайте движущийся беговой дорожке.

Снаряжение зачислено к классу потребления - Н и к классу точности - С, тренажер предназначен для употребления в домашних условиях. Оборудование не применяется для терапевтических целей.

Максимальный допустимый вес тренирующегося составляет 120 кг.

Во время подъема и переноски устройства следует соблюдать особую осторожность. Устройство всегда должны переносить два человека. Соблюдайте соответствующее положение тела при поднятии или переносе тренажера, чтобы не повредить позвоночник.

При установке тренажера следует действовать строго по данной инструкции и употреблять только те части, которые были в комплекте. Не рекомендуется устанавливать части тренажера таким образом, чтобы те мешали движению пользователей.

Предостережение: до начала использования магнетической беговой дорожки впервые следует прочитать инструкцию..

Производитель не несет ответственности за травмы или повреждения, которые были вызваны несоблюдением данной инструкции.

Предостережение. Системы наблюдения пульса могут быть неточными. Слишком большое число тренировок, может привести к серьезным контузиям и смерти. Если вы чувствуете себя плохо, прервите упражнения немедленно.

Травмы и ухудшение здоровья может быть вызвано неправильным или чрезмерным напряжением организма

СБОРКА, НАСТРОЙКА И УХОД ЗА ТРЕНАЖЕРОМ

ПЕРЕЧЕНЬ ЭЛЕМЕНТОВ - СХЕМА – С. 60

№	Название	Шт.
A	Главная рама	1
76	Ключ безопасности	1

№	Название	Шт.
108	Крышка консольного кабеля 80*39*2.0	1
21	5# шестигранник 5мм	1

№	Название	Шт.
32	гайка М8*42	2
	Бутылка масла	1

ПОДГОТОВКА

1. Прежде чем приступите к сборке, убедитесь, что располагаете достаточным местом.
 2. Используйте указанные инструменты для сборки.
 3. Перед началом сборки проверьте, все ли детали находятся в коробке.
- Рекомендуется выполнять сборку силами двух и более людей во избежание травм.

Большинство вышеперечисленных сборных элементов упаковано отдельно, однако некоторые детали предварительно установлены в определенных сборных элементах. Если требуется, разберите их и соберите повторно.

Ознакомьтесь с пошаговой инструкцией по сборке и со всеми установленными элементами.

ИНСТРУКЦИЯ ПО СБОРКЕ (РИСУНКИ – С. 61-64)

ВНИМАНИЕ! Не подключайте питание до завершения сборки.

ШАГ 1 Откройте коробку, вытащите детали из нее. Поместите основную раму на пол.

ШАГ 2 Аккуратно вытяните консоль в направлении стрелки. Убедитесь, что кабели не сжимаются. Используйте винт (32) и шестигранник № 5 (21), чтобы прикрепить крышку консольного кабеля (108)

ШАГ 3 Вытяните часть А в направлении стрелки. Поместите главную раму (А) в вертикальное положение.

ШАГ 4 Поверните деталь А-3 в направлении стрелки

ШАГ 5 Нажмите часть А-1, чтобы опустить ее, затем поднимите левую и правую колонку беговой дорожки (А-2) вверх в направлении, указанном стрелкой,

ШАГ 6 1. Поверните ручку с помощью кнопок регулировки наклона (В) по часовой стрелке, чтобы зафиксировать ее в основной раме.

2. Повторите ту же процедуру с держателем, на котором расположены кнопки регулировки скорости (С).

СБОРКА БЕГОВОЙ ДОРОЖКИ (РИСУНКИ – С. 65)

Удостоверьтесь, что штепсель отключен от источника питания.

Чтобы установить беговую дорожку в вертикальном положении, необходимо свернуть ручки консоли. Затем - убедитесь, что элемент А-1 остается в таком положении, как на картинке, - поверните часть А-2 в направлении главной рамы (А), пока не услышите щелчок. Затем поднимите в направлении, указанном стрелкой, - в положение, указанное на чертеже.

Чтобы развернуть беговую дорожку, поместите основную раму (А) на землю и разворачивайте элемент А-1. Затем вытащите часть А-2, пока не услышите щелчок. Поверните ручки консоли (В, С) в положение, показанное на рисунке. Просим ознакомиться с рисунком 1 (с.65)

ВНИМАНИЕ: Сложенная беговая дорожка не может обслуживаться и использоваться.

Просим полностью остановить подвижное полотно беговой дорожки перед складыванием устройства. Сложенная беговая дорожка должна быть отключена от источника питания. Нельзя включать сложенную беговую дорожку.

Чтобы перенести беговую дорожку, осторожно приподнимите ее на задние транспортировочные ролики и, держа с обеих сторон, переместите в выбранное место.

ВНИМАНИЕ: Перед переносом беговой дорожки следует удостовериться, что она отключена от источника питания. Переносить устройство должны всегда два человека.

УХОД

Для очистки тренажера нельзя использовать агрессивные чистящие средства. Пользуйтесь мягкой влажной тряпочкой для удаления грязи и пыли.

Консоль следует чистить только сухой тряпочкой.

Тренажер следует хранить в сухом месте, защищать от коррозии и влаги.

Пользуйтесь мягкой влажной тряпочкой для уборки бегового полотна и рамы с каждой стороны. Верхнюю часть полотна убирайте щеткой и водой с мылом раз в месяц.

ВНИМАНИЕ: Прежде чем Вы начнете опять пользоваться беговой дорожкой, подождите пока она полностью высохнет.

Пылесосить тренажер следует минимум один раз в месяц, чтобы не

допустить нагромождения пыли.

Рекомендуется раз в год убрать пыль с двигателя.

ВНИМАНИЕ: Уровень безопасности тренажера можно удержать только благодаря регулярному уходу и контролированию состояния беговой дорожки.

Соединяющие элементы более всего подвергнуты риску поломки.

Внимание: перед очисткой/смазкой следует выключить вилку из розетки.

БЕГОВОЕ ПОЛОТНО

РЕГУЛИРОВКА НАПРЯЖЕНИЯ ПОЛОТНА (РИСУНКИ – С. 65)

РЕГУЛИРОВКА НАПРЯЖЕНИЯ ПОЛОТНА – для тренирующегося очень важно обеспечение ровной и равномерно работающей поверхности. Регулировка должна быть проведена с правой и левой стороны задних колес при помощи ключа приложенного к дорожке. Винты для регулировки размещены позади боковых реек.

Докрутите заднее колесо таким образом, чтобы полотно не скользило

по переднему колесу. Оба винта (правый и левый) регулируйте деликатно и согласно движению стрелок часов, при этом контролируйте напряжение полотна.

ВНИМАНИЕ: Нельзя натягивать полотно слишком крепко, чтобы не повредить полотно и подшипники.

ЦЕНТРИРОВАНИЕ БЕГОВОГО ПОЛОТНА

Беговая дорожка сконструирована таким образом, чтобы беговое полотно было максимально централизовано во время использования. Нормальной чертой полотна является то, что при движении (без тренирующегося) полотно смещается к одному краю. После нескольких минут движения, полотно должно само центрироваться. Если во время использования, полотно все же смещается к одному из краев дорожки, его обязательно следует отрегулировать. Централизацию следует провести следующим образом:

Установите самую малую скорость

Проверьте, к какой стороне смещается полотно (к какому краю)

Если полотно смещается к правому краю, докрутите правый болт и расслабьте левый при помощи ключа 6 мм до момента, когда полотно будет централизовано. Если полотно смещается к левому краю, докрутите левый болт и расслабьте правый до того момента, когда полотно станет централизованным.

ИНСТРУКЦИЯ СМАЗКИ БЕГОВОГО ПОЛОТНА (РИСУНКИ – С. 65)

Выключить источник питания дорожки.

Сложить дорожку.

Проверить заднюю часть беговой дорожки. Если поверхность сухая, стоит ее смазать. Если поверхность влажная или мокрая, ее нельзя самзывать.

Тренажер оснащен питателем. В связи с защитой натуральной среды, нельзя выкидывать в бытовой мусор использованных батареек, питателей, двигателей и др. Исползованные батарейки, питатели и

аккумуляторы следует оставить в местах, где проводится сбор таких предметов для дальнейшей утилизации и переработки согласно законам защиты окружающей среды.

Рекомендуется периодически проверять электрические провода и штепсельные вилки. В случае повреждения, тренажер нельзя использовать. Никогда не пробуйте собственноручно ремонтировать беговую дорожку. Ремонт и починкой должен заняться квалифицированный специалист. Нельзя тянуть за кабель..

СМАЗКА БЕГОВОГО ПОЛТНА, ОСНОВАНИЯ, КОЛЕС

Смазка дана в комплекте с тренажером. Следует смазывать тренажер после первых 50 часов использования следующим образом:

Пользуйтесь мягкой влажной тряпочкой для уборки бегового полотна и рамы с каждой стороны.

В то время, когда тренажер выключен, распределите равномерно смазку по внутренней стороне полотна и основания.

Переодически смазывайте передние и задние колеса, чтобы они работали надлежащим образом.

Если полотно/основание/колеса будут содержаны в чистоте и порядке, следующую смазку можно произвести только после 120 часов пользования беговой дорожкой.

КОНСОЛЬ

ОСНОВНАЯ ИНФОРМАЦИЯ

НАЧАЛО ТРЕНИРОВКИ, ЗАВЕРШЕНИЕ ТРЕНИРОВКИ

Чтобы начать тренировку, нажмите кнопку START / STOP на консоли. Беговая дорожка начнет двигаться через 3 секунды с момента нажатия кнопки Start.

Пользователь может завершить тренировку (остановить беговую дорожку) в любой момент нажатием кнопки START / STOP.

Беговая дорожка также остановится в момент отключения от консоли ключа безопасности (аварийная остановка).

НАСТРОЙКА СКОРОСТИ / УГЛА НАКЛОНА

Чтобы изменить угол беговой дорожки, нажмите кнопку INCLINE +/- на ручке консоли

Чтобы изменить скорость, нажмите кнопки SPEED +/- на ручке консоли.

Диапазон регулировки скорости: 0-18 км/ч.

Диапазон регулировки угла наклона бегового полотна: 12 levels

ИЗМЕРЕНИЕ ПУЛЬСА

Беговая дорожка оснащена датчиками, которые позволяют измерять пульс через ладони. Для того чтобы измерить пульс необходимо положить обе руки на держатели. Результат появится на экране по истечении 5 секунд.

Для того чтобы измерение пульса было правильным, необходимо проводить его в момент, когда беговая дорожка остановлена, держа руки на датчиках в течение минимум 30 секунд.

Примечание: Отображаемые данные имеют общий характер, указываются для сравнения разных тренировок. Они не должны использоваться для медицинских целей.

КЛЮЧ БЕЗОПАСНОСТИ

Ключ безопасности служит для мгновенного выключения питания беговой дорожки. Исполняет функцию аварийной остановки. Ключ безопасности следует вынимать только в исключительных случаях.

Для безопасной и комфортной остановки, обездвиживания, следует нажать кнопку START/STOP, вплоть до окончательной остановки дорожки. Беговое полотно после нажатия кнопки START/STOP будет постепенно уменьшать скорость до полной остановки.

Беговая дорожка не будет работать, пока ключ безопасности не будет вложен в скважину в средней части консоли счетчика, что обеспечивает дополнительно безопасность. Второй конец ключа следует прикрепить к одежде. Во время падения ключ безопасности выпадет из консоли и дорожка остановится. Рекомендуется иметь при себе ключ безопасности во время каждой тренировки.

СЧЕТЧИК

ВКЛЮЧЕНИЕ

Вставьте вилку в розетку, экран счетчика включится, беговая дорожка перейдет в состояние готовности.

РЕЖИМ ОЖИДАНИЯ

После 10 минут бездействия, беговая дорожка переходит в режим ожидания, счетчик гаснет. Для того чтобы повторно начать использование беговой дорожки нажмите любую кнопку.

ФУНКЦИИ КНОПОК

START нажмите, чтобы начать тренировку. Через 3 секунды после включения беговое полотно придет в движение с наименьшей возможной скоростью либо со скоростью, соответствующей выбранной тренировочной программе. Чтобы закончить тренировку. Дорожка начнет замедляться до полной остановки.

PROG (P) нажмите, чтобы выбрать программу тренировки.

MODE (M) когда беговая дорожка находится в режиме ожидания, нажмите, чтобы выбрать опции: ручной режим, отсчет времени, подсчет расстояния, подсчет калорий

SPEED +/- - в режиме ожидания, используем для установки значения. Во время работы беговой дорожки нажатие кнопок

увеличивает / уменьшает скорость на 0,1 км / ч. Нажатие кнопки более 5 секунд приведет к увеличению / уменьшению значения в непрерывном режиме.

INCLINE +/- - в режиме ожидания, используем для установки значения. Во время работы беговой дорожки нажатие кнопок увеличивает / уменьшает скорость на 1 уровень. Нажатие кнопки более 5 секунд приведет к увеличению / уменьшению значения в непрерывном режиме.

Мультимедийные кнопки используются для включения, отключения и прокрутки дорожек MP3, которые были подключены к беговой дорожке на внешнем носителе.

ИНФОРМАЦИЯ НА ДИСПЛЕЕ

SPEED: текущая скорость.

DIS, TIME, CAL.: В окне отображается значение, отмеченное сияющим диодом: пройденное расстояние, время обучения, количество калорий, сжигаемых во время текущей тренировки.

PULSE, INCLINE: в окне отображается значение, обозначенное сияющим диодом: угол наклона движущейся ленты или текущий пульс во время тренировки. Чтобы получить правильные данные о частоте

пульса, следует разместить обе ладони на сенсорах, встроенных в рукоятки. Результат измерения отобразится на дисплее примерно через 4 секунды. Чтобы проверить, является ли частота пульса стабильной, держите ладони на сенсорах всю тренировку. Внимание: приведенные данные являются общими и служат для сравнения различных тренировок. Они не должны использоваться в медицинских целях.

ДИАПАЗОН ИЗМЕРЕНИЯ

Продолжительность программы – по умолчанию: 30 минут, но можно установить значение между 5:00 и 99:00 минутами.

Скорость – можно установить значение между 0 и 18 км.

Калории – по умолчанию: 50, но можно установить значение между 10 и 999.

ПРОГРАММЫ

Беговая дорожка оснащена 12 предварительно установленными программами, ручным режимом, тремя режимами отсчета, тремя пользовательские программы, 2 HRC и BODY FAT.

ВЫБОР ПРОГРАММЫ, НАЧАЛО И ЗАВЕРШЕНИЕ ТРЕНИРОВКИ

Для того чтобы перейти к выбранной программе или режиму нажимайте кнопку PROG до тех пор, пока она появится на дисплее.

После установки режима тренировки нажмите кнопку «START». Через три секунды беговая дорожка запустится, медленно ускорится до отображаемого значения, после чего будет плавно работать с

постоянной скоростью.

а) Во время бега, нажимайте «SPEED+», «SPEED-» или кнопку быстрого изменения скорости - «quick speed key», регулируя скорость в соответствии с Вашими потребностями.

б) Нажатие кнопки «STOP» приведет к остановке беговой дорожки.

БЫСТРЫЙ СТАРТ (РУЧНОЙ РЕЖИМ)

Для быстрого начала тренировки не нужно выбирать программу. В ручном режиме скорость устанавливается во время бега нажатием кнопок, регулирующих скорость (SPEED).

Тренировка начинается через 3 секунды после нажатия кнопки START и заканчивается после нажатия кнопки STOP.

РЕЖИМЫ ОТСЧЕТА

Для того чтобы перейти к выбранной режиму нажимайте кнопку MODE до тех пор, пока она появится на дисплее.

В режимах обратного отсчета пользователь стремится достичь цели: тренироваться в течение определенного времени, пробежать на заданное расстояние или сжигать приличное количество калорий.

Чтобы перейти к ним, в режиме ожидания беговой дорожки нажмите кнопку MODE, выбрав соответствующий режим:

Обратный отсчет времени (Время: на экране отобразится 15:00)

Обратный отсчет дистанции (Время: на экране отобразится : 1.00)

подсчет калорий (Cal, на экране будет отображаться 50,0)

Значение обратного отсчета устанавливается нажатием кнопок

SPEED / Incline. После установки желаемого значения и нажатия кнопки «Пуск / Стоп» система будет отсчитывать до нуля от нее. Конец обратного отсчета заканчивается тренировкой, беговая дорожка замедляется и останавливается.

Конец обратного отсчета заканчивается тренировкой, беговая дорожка замедляется и останавливается. Тренировка начнется через 3 секунды после нажатия кнопки START, а завершится после завершения отсчета или нажатия кнопки STOP.

Помните! Перед началом бега убедитесь, что ключ безопасности подключен соответствующим образом. Рекомендуется начинать упражнения не раньше, чем через 30-60 минут после еды.

ПРЕДУСТАНОВЛЕННЫЕ ПРОГРАММЫ

Предустановленные программы обеспечивают интересные и сбалансированные тренировки разного уровня сложности. В ходе обзора программ на счетчике дисплея отображается их ход (распределение скорости во времени, диаграммы со стр. 66). Среди 12 программ, что предусмотрены, как менее сложные, интервальные, так и более интенсивные. Это позволяет выбрать программу, которая больше всего соответствует потребностям пользователя. Выберите программу, несколько раз нажав кнопку PROG.

После выбора программы используйте кнопку SPEED, чтобы установить время тренировки. Система разделит это время на 16 секций, скорость будет автоматически изменена при переходе к следующему разделу. Конец обратного отсчета заканчивается тренировкой, беговая дорожка замедляется и останавливается.

Тренировка начнется через 3 секунды после нажатия кнопки START и закончится по истечении времени или нажатии кнопки STOP.

ПОЛЬЗОВАТЕЛЬСКИЕ ПРОГРАММЫ

Пользователь может создать 3 собственные программы, определяющие скорость движения ремня для каждого временного сегмента. Чтобы определить программы, нажимайте кнопку PROG до тех пор, пока на экране не появится U01-U03. Нажмите «Режим», чтобы перейти к настройке скорости и углу наклона ленты для первой секции. После установки значений подтвердите их кнопкой «Mode».

Повторите этот шаг для всех разделов.

Чтобы использовать программу, которую вы настроили, перейдите к ней, нажав кнопку PROG несколько раз, установите время тренировки и нажмите кнопку START / STOP. Конец обратного отсчета заканчивается тренировкой, беговая дорожка замедляется и останавливается.

HRC

Это программы, ориентированные на контроль частоты сердечных сокращений. Чтобы начать тренировку, нажимайте кнопку PROG до тех пор, пока на экране не появится слово HRC. Для программ установлены некоторые значения по умолчанию:

HRC1: максимальная скорость: 8 км / ч, возраст: 30, гол (ЧСС): 124 просмотров / мин,

HRC2: максимальная скорость: 9 км / ч, возраст: 30, гол (ЧСС): 143 просмотров / мин,

HRC3: максимальная скорость: 10 км / ч, возраст: 30, гол (ЧСС): 163 просмотров / мин,

Чтобы изменить параметры, нажмите кнопку MODE каждый раз, затем установите значение с помощью кнопок Speed / Incline. Чтобы выбрать соответствующие параметры, см. Прилагаемую таблицу (с. 50). После установки значения и индикации времени тренировки нажмите кнопку Пуск / Стоп. В этих программах скорость выбирается автоматически, но во время тренировки вы можете изменить скорость движения и наклон ремня, нажав кнопки SPEED / Incline. Тренировка начинается

через 3 секунды после нажатия кнопки START, заканчивается после достижения предельного времени или нажатия кнопки STOP. Первая минута тренировки это подготовка, скорость не изменится.

В следующие минуты она будет настроена так, чтобы пользователь мог достичь намеченной частоты сердечных сокращений. Внимание! Ремень должен плотно прилегать к коже!

ФУНКЦИЯ КОНТРОЛЯ СОДЕРЖАНИЯ ЖИРА В ТЕЛЕ - BODY FAT FUNCTION

Режим Body позволяет определить BMI пользователя. Для того чтобы воспользоваться режимом нажимайте кнопку PROGRAM до появления на экране надписи FAT. После чего, используя кнопки MODE и SPEED (установка значения) укажите свой пол (F1), возраст (F2), рост (F3) и вес (F4). Данные подтвердите кнопкой MODE. Положите руки на датчики.

Через 5 секунд на экране появится информация (F5) о Вашем BMI.

Ниже приведен список значений, которые можно ввести.

A) F1, означает пол, 1 (мужской), 2 (женский).

B) F2, означает возраст, диапазон 1-99.

C) F3, означает рост, диапазон 100 – 200 см.

D) F4, означает вес, диапазон 20-150 кг.

E) F5, означает показатель BMI:

Результат ниже 19 означает недостаток;

от 19 до 24 – нормальный вес;

от 25 до 29 – избыточный вес;

выше 30 – ожирение.

УСТРАНЕНИЕ НЕИСПРАВНОСТЕЙ

C. 53

BLUETOOTH, FITSHOW

ПРИЛОЖЕНИЕ FITSHOW

Для использования с тренажерами Spokeу рекомендуется бесплатное приложение FitShow. Инструкция пользования прилагается в отдельном документе. Ее можно также скачать, сканировав размещенный рядом код.

Приложение может быть также установлено в устройстве с системой iOS или Android и технической спецификацией, соответствующей новейшей версии приложения.



Spokeу рекомендует бесплатное приложение FitShow. Вы можете скачать его сканируя коды вписывая в браузер адрес:

<http://ifitshow.com/qr>



ИСПОЛЬЗОВАНИЕ ТРЕНАЖЕРА С FITSHOW APP

Включите Bluetooth в планшете, найдите устройство и нажмите «Подключить».

Включите приложение Fitshow на планшете, а затем нажмите кнопку «Подключить», чтобы начать тренировку с планшетом.

(Пароль: 0000).

ПРИМЕЧАНИЕ:

1. В момент подключения консоли к планшету по Bluetooth консоль выключится.

2. Для системы iOS необходимо выйти из приложения FitShow app и выключить bluetooth – консоль снова включится.

3. Система предназначена для работы с блоком питания 9v, 1.3A или выше

УХОД

УСТАНОВКА БЕГОВОЙ ДОРОЖКИ, СФЕРА ПРИМЕНЕНИЯ

Беговую дорожку следует установить в сухом помещении без доступа влаги.

Беговую дорожку следует установить на плоском и чистом основании. Неровное основание может привести к повреждению системы тренажера. Нельзя оставлять тренажер на ковре или ковровом покрытии.

Беговая дорожка предназначена исключительно для использования внутри помещений.

Тренажер не должен подвергаться влиянию аэрозольных распылителей и других химических средств. Дорожку нельзя

устанавливать в тех помещениях, где используется газ в связи с искрами, которые могут исходить из двигателя.

Беговая дорожка должна находиться минимум 2 метра от стены и предметов, угрожающих безопасности пользователя.

За тренажером следует оставить свободную территорию: 2 x 1 м.

Тренировка на беговой дорожке заменяет прогулку или пробежку.

Беговая дорожка предназначена для использования в домашних условиях и не предназначена для терапевтических и реабилитационных целей.

Тренажер не предназначен для длительной работы и коммерческих действий.

ПОЗИЦИЯ

Займите положение на беговой дорожке, ладонями можете опираться на ручки. Во время тренировки плечи должны быть выпрямлены. На беговой дорожке Вы можете выполнять такие упражнения, как ходьба и бег (смотрите на рисунок).

Травмы являются причиной неправильной или непосильной тренировки.

ВНИМАНИЕ: Руки следует держать вдали от двигающихся элементов.



ФОРМИРОВАНИЕ МЫШЦ

Чтобы сформировать мышцы во время тренировки следует значительно усилить сопротивление. Это приведет к усилению напряжению мышц и Вы не будете тренироваться так долго, сколько захотите. Если хотите укрепить выносливость своего организма, следует изменить программу тренировки. Тренировку следует начать

обычной разминкой, во время тренировки делать перерывы для отдыха, а в конце тренировки следует усилить сопротивление таким образом, чтобы укрепить мышцы ног. Стоит ограничивать скорость для того, чтобы пульс удерживался на одном установленном уровне.

ПОТЕРЯ ВЕСА , ТРЕНИРОВОЧНЫЕ СЕССИИ

Важным фактором в данном случае является усилие, которое следует вложить во время выполнения упражнения. Чем дольше Вы тренируетесь и чем больше уровень усилия во время занятий, тем больше калорий Вы сжигаете. Успех состоит в том, что

эффективность будет такая же, как и при тренировке для укрепления выносливости.

Рекомендуется выполнять упражнения 3-4 раза в неделю по 30 минут. Интенсивная тренировка помогает сбросить лишний вес, для этого тренировка должна длиться около 45-50 минут.

УКАЗАНИЯ ПО ТРЕНИРОВКАМ

Соблюдение ТРЕНИРОВОЧНОГО ПОРЯДКА приносит хорошие результаты для здоровья: улучшает физическую выносливость,

формирует мышцы, а также при соблюдении правильного уровня калорийности питания, приводит к потере веса.

РАЗМИНКА

тап разминки гарантирует правильное кровообращение во всем теле и обеспечивает хорошую работу мышц. Разминка редуцирует судорожное состояние и повреждение мышц. Рекомендуется выполнение нескольких упражнений для разминки, согласно представленным ниже рисункам. Каждую позицию следует удерживать на 10-15 секнд, нельзя переутомлять мышцы во время тренировки. Если Вы почувствуете боль, прервите тренировку. Сделайте упражнения несколько раз.



Смотреть фильм:

Разминка с Рафалом Вечеровским

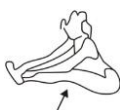
Отсканируйте расположенный рядом код или впишите в браузере адрес:
<http://bit.ly/spokey-WARMUP>



Растягивание мышц бедра и ягодиц
Выполните упражнение согласно рисунку.



Растягивание четырехглавых мышц
Положите правую ладонь на стене.левой рукой возьмитесь за левую ступню. Притяните пятку как можно ближе к ягодицам.



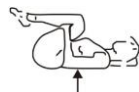
Растягивание мышц бедра и коленей
Сядьте на полу. Ноги следует вытянуть вперед. Далее наклонитесь и постарайтесь дотронуться ладонями стопы.



Растягивание мышц верхней части тела
Станьте на полу. Ноги на ширине плеч, обе руки поднимите вверх над туловищем (как указано на рисунке), растяните боковые мышцы.



Растягивание икроножных мышц
Станьте около стены. Обопритесь ладонками о стену. Попеременно отводите ноги назад и расстяните мышцы ног.



Растягивание мышц ног
Лягте на полу. Согните ноги в коленях и притяните их к грудной клетке.

НАЧАЛО УПРАЖНЕНИЯ

Войдите, пожалуйста, боковые панели безопасности. Далее следует установить скорость на самом низком уровне. Следующий шаг - можно войти на беговую дорожку и установить желаемую скорость

ТРЕНИРОВКА, ОТДЫХ

Данный этап тренировки требует усилий. Со временем, при регулярных тренировках, мышцы Ваших ног станут более эластичными. Упражняйтесь в собственном равномерном темпе. Отдых дает возможность привести в норму пульс и охладить мышцы.

Отдых – это повторная разминка, которую следует продолжать 5 минут. Стоит повторить растягивающие упражнения, не забывая о том, чтобы не утомлять мышцы. Рекомендуется тренироваться хотя бы три раза в неделю.

ВЫХОД ИЗ БЕГОВОЙ ДОРОЖКИ

а) стандартный выход Нажмите кнопку STOP. Внимание: Следует подождать пока беговая дорожка полностью задержится. Далее следует отключить ключ безопасности и нажать главный выключатель.

б) аварийный выход Для того, чтобы сойти с беговой дорожки в результате неправильной работы тренажора или проблем со здоровьем, остановите дорожку постепенно уменьшая скорость. С беговой дорожки можно сойти в том случае, когда полотно дорожки остановится. Можно воспользоваться ключом безопасности. ВНИМАНИЕ: Всегда после окончания тренировки надо отключить беговую дорожку из источника питания.



Обозначение тренажера символом перечеркнутого контейнера для мусора сообщает о запрете размещения использованного электрооборудования и электротехники вместе с другим бытовым мусором. Согласно Директиве WEEE о способе распоряжения использованного электрооборудования и электротехники, для данных предметов следует применять отдельные способы утилизации. Потребитель, который намерен избавиться от изделия, обязан отдать его в пункт сбора использованного электрооборудования и электротехники, и таким образом, обеспечивает повторное употребление, рециклинг, тем самым, защищает окружающую среду. Для этого следует связаться с пунктом, в котором данное оборудование было куплено или с представителями локальных властей. Опасные элементы, сосредоточенные в электрооборудовании могут привести к продолжительным и неблагоприятным изменениям натуральной среды, а также, отрицательным образом воздействовать на здоровье людей.

POZNÁMKY

Ponechte si prosím tento návod k pozdějšímu použití.

Produkt je určen výhradně pro domácí použití.

SPOKEY MOVENA BĚŽECKÝ PÁS - SPECIFIKACE

BĚŽECKÝ PÁS - VÝSLEDKY CVIČENÍ

Běžecké pásy jsou skupina zařízení, která dokonale vyhovuje těm, kteří chtějí zlepšit svůj stav a posílit celé tělo, zejména spodní svaly. Během tréninku se také podílejí svaly krku, stehna a hýždí, ramena a zádové svaly také pracují na udržení správné polohy těla.

Cvičení na běžecím trenážeru se doporučuje těm, kteří chtějí udržovat dobrý tvar po celý rok. Vhodný trénink nejen posiluje svalové části, vypíná siluetu, ale také pomáhá udržovat dobré zdraví a pohodu.

Díky nastavitelné rychlosti a úhlu rozteče uživatel vybírá parametry podle jejich schopnosti.

SYSTEMY POUŽITÉ V TOMTO MODELU



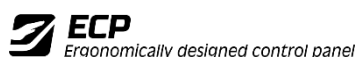
High endurance built and long warranty

vysoká odolnost a výběr použitých materiálů zaručí, že zařízení bude sloužit mnoho let. Každý prvek byl vyroben s patřičnou přesností s cílem získat precizní zpracování.



Shock absorbtion system

systém výrazně eliminuje otřesy přenášející se do běžecího pásu při běhu. Zvyšuje komfort užívání a snižuje zátěž kloubů.



Ergonomically designed control panel

ergonomický ovládací panel - umožňuje snadné, jednoduše a intuitivní ovládání přístroje.

TECHNICKÉ ÚDAJE

Rozměry po rozložení: 164 x 73 x 131 cm

Běžecí plocha: 46 x 130 cm

Maximální hmotnost uživatele - 120 kg

Napětí: ~ 220-240 V (50/60Hz)

BEZPEČNOSTNÍ POKYNY

Před zahájením montáže zařízení a před zahájením tréninku je nutné se seznámit s tímto návodem. Bezpečné a efektivní používání zařízení je zajištěno pouze tehdy, kdy bude složeno, udržováno a používáno správným způsobem, který je popsán v návodu. Pakliže sám nejsi uživatelem, seznam prosím s tímto návodem uživatele a informuj je o všech ohroženích a bezpečnostních opatřeních.

Před zahájením cvičení se porad' se svým lékařem, zda neexistují žádné psychické a fyzické okolnosti, které by mohly být nebezpečné pro zdraví a bezpečnost. Lékařská porada může chránit také před nesprávným použitím zařízení. Lékař určí, zda je opodstatněné používání léků, které mají vliv na tep, tlak anebo úroveň cholesterolu.

Všiměj si signálů Tvého těla. Nesprávné anebo příliš namáhavé cvičení může negativně ovlivnit Tvé zdraví. Pokud se vyskytne kterýkoliv z dále uvedených příznaků, tj.: bolest, tlak v hrudi, nepravidelný tep, příliš zkrácené dýchání, omdlení, závratě, nevolnost, je nutné okamžitě přerušit cvičení. Pokud některý z výše uvedených příznaků nastane, musíš se okamžitě setkat se svým lékařem a do té doby přerušit cvičení.

Děti a zvířata se musí zdržovat daleko od tohoto zařízení. Zařízení je určeno pouze a výhradně pro dospělé osoby.

Přístroj je nutné umístit na rovné, tvrdé ploše zajištěné žíněnkou nebo kobercem. Zařízení je určeno výhradně pro vnitřní použití. Zařízení musí stát na rovném, tvrdém povrchu zabezpečeném žíněnkou nebo kobercem. Pro bezpečnost osob nacházejících se v blízkosti zařízení je třeba dodržovat zásadu volného prostoru kolem ní – 2 m z každé strany.

Před zahájením cvičení je nutné se ujistit, zda všechny šrouby a matice jsou dobře dotaženy. Zvláště si všimáť těch dílů, které se nejvíce opotřebovávají.

Bezpečnost zařízení je zaručena pouze tehdy, bude-li pravidelně kontrolováno.

Zařízení se musí používat vždy v souladu s jeho určením. Pokud během montáže anebo používání vyjde najevo, že některý díl je vadný nebo

vydává znepokojující zvuky, je nutné přerušit používání a zařízení předat do servisu. Poškozené díly je nutné okamžitě změnit anebo přestat používat zařízení až do opravy. Nesmí se používat poškozené zařízení.

Na trénink používat vhodné oblečení. Vyhnout se volnému oblečení, které by mohlo zavazdit o zařízení a omezovat takto anebo znemožňovat pohyby. Na čas cvičení je nutné sundat veškerou bižuterii. Je doporučeno, aby během cvičení byl bezpečnostní klíč vždy připnutý. Během provozu běžícího pásu, prosím, nedotýkejte se pohyblivých běžícího pásu. Zařízení je klasifikováno do uživatelské třídy H a třídy přesnosti C a je určeno výhradně pro domácí použití. Nemůže být používáno jako terapeutické a rehabilitační zařízení. Zařízení není vhodné pro terapeutické účely.

Běžecí pás je určen pro domácí použití. Maximální přípustná hmotnost uživatele činí 120 kg.

Během zvedání a přenášení zařízení je nutné dbát na správný postoj, aby nedošlo k poškození páteře.

Při montáži zařízení je nutné přesně dodržovat pokyny z příloženého návodu a používat jen díly nacházející se v balení. Před zahájením skládání ověřit, zda všechny díly uvedené na příloženém seznamu jsou v balení.

Nástavné prvky zařízení se nedoporučuje ponechávat v takové pozici, která by mohla omezovat pohyby cvičícího uživatele

Varování: před použitím běžecího pásu je nutné si přečíst návod. Za případná zranění anebo poškození předmětů, ke kterým dojde v důsledku nesprávného používání tohoto zařízení, neneseme odpovědnost.

Varování. Systémy monitorující puls nemusejí být přesné. Přemíra cvičení může způsobit vážná zranění nebo smrt. Pokud se necítíš dobře, okamžitě přeruš cvičení zdravotní úrazy mohou vyplývat z nesprávného anebo příliš intenzivního tréninku.

MONTÁŽ, NASTAVENÍ A ÚDRŽBA

SEZNAM DÍLŮ

Schéma – s. 60

č.	Popis	Ks.
A	Hlavní rám	1
76	Bezpečnostní klíč	1

č.	Popis	Ks.
108	Kryt konzolového kabelu 80*39*2.0	1
21	5# imbus 5mm	1

č.	Popis	Ks.
32	šroub M8*42	2
	lahvička s olejem	1

PŘÍPRAVA

1. Před montáží se ujisti, že máš dostatečně hodně místa pro práci
 2. Použij připravené nářadí, jak je zmíněno v návodu
 3. Před montáží ověřit, zda jsou v balení všechny díly.
- Doporučuje se, aby produkt sestavovaly alespoň dvě osoby, tím se vyhnete případným zraněním.

NÁVOD NA MONTÁŽ (OBRÁZKY – S. 61-64)

POZOR! Nepřipojujte k elektrickému proudu dříve než ukončíte montáž.

1. **KROK** Otevřete karton, vytáhněte z něj díly. Umístěte hlavní rám na podlahu.
2. **KROK** Jemně zatáhněte konzolu ve směru vyznačeném šipkou. Ujistěte se, že kabely nejsou stlačeny. Pro upevnění krytu konzolového kabelu (108) použijte šroub (32) a imbus #5 (21).
3. **KROK** Zatáhněte díl A-1 ve směru vyznačeném šipkou. Postavte hlavní rám (A) do svislé polohy.

SKLÁDÁNÍ/ROZKLÁDÁNÍ PÁSU, PŘENÁŠENÍ BĚŽECKÉHO PÁSU

Nepřemísťujte běžecký pás, není-li tento složený a v aretované poloze. Ujistěte se, že zástrčka je odpojena od zdroje napájení.

Pro postavení běžeckého pásu do svislé polohy je nutné sklopit madla konzoly. Pak zajišťujte aby prvek A-1 zůstával v poloze jako na obrázku a otočte díl A-2 ve směru hlavního rámu (A) dokud neuslyšíte kliknutí. Pak zvedněte běžecký pás ve směru vyznačeném šipkou - do polohy uvedené na obrázku.

Pro rozložení běžeckého pásu položte hlavní rám (A) na zem a rozložte prvek A-1. Pak zatáhněte díl A-2 na horu dokud neuslyšíte kliknutí. Otočte madla konzoly (B, C) do polohy uvedené na obrázku. Seznamte se se s obrázkem 1 (s.65)

ÚDRŽBA

K čištění zařízení nepoužívat agresivní čisticí prostředky. Používejte měkký, vlhký hadřík, kterým odstraníš nečistotu a prach.

Monitor (napájecí kopuli) čistit výhradně suchým hadříkem.

Zařízení skladovat na suchých místech, chránit před vlhkem a korozí.

K čištění kraje pásu a prostoru mezi pásem a hranou rámu používejte měkký, vlhký hadřík. Kraj pásu je třeba také čistit od spodu. Vrchní část pásu čistit kartáčem a vodou s mýdlem, jednou za měsíc.

POZOR: Nežli opět začneš používat běžící pás, počkej až zařízení vyschne.

Většina montážních dílů byla zabalena samostatně, ale některé prvky byly předem nainstalovány na určených montážních dílech. Pokud je to nutné, odmontuj je a pak opětovně namontuj.

Seznam se prosím s jednotlivými fázemi montáže a seznam, se se všemi instalovanými díly.

4. **KROK** Otočte díl A-3 ve směru šipky

5. **KROK** Přitlačte na díl A-1 tak, by směřoval dolů, a pak zvedněte levý a pravý sloupek běžeckého trenažeru (A-2) nahoru, podle směru vyznačeného šipkou,

6. **KROK** 1. Otočte madlem s tlačítkami pro nastavení úhlu sklonu běžeckého pásu (B) ve směru hodinových ručiček, abyste jej blokovali v hlavním rámu.

2. Stejnou činnost opakujte s madlem, na kterém jsou umístěna tlačítka pro nastavení rychlosti (c)

POZOR: Na složeném běžeckém pásu se nesmí provádět úkony obsluhy ani jej používat.

Před složením zařízení úplně zastavte běžeckou plochu. Složený běžecký pás musí být odpojen od zdroje napájení. Zapínání běžeckého pásu ve složeném stavu je zakázáno!

Za účelem přemístění běžeckého trenažeru opatrně tento nadzvedněte na zadní transportní kolečka a držíc za oba boky přesuňte jej na zvolené místo.

POZOR: Před manipulací s běžeckým pásem se ujistíte, že zařízení je odpojeno od zdroje napájení. Manipulace se zařízením smí provádět vždy dvě osoby.

Pod zařízením vysávej aspoň jednou za měsíc, aby se tak předešlo nahromadění prachu a zkontroluj všechny spoje, včetně šroubů, zda jsou dobře dotažené.

Jednou za rok se doporučuje sundat černý kryt motoru a odstranit prach, který se zde může hromadit.

POZOR: Bezpečnostní podmínky při používání zařízení lze udržet jen díky pravidelné kontrole týkající se poškození a opotřebení.

Spojovací prvky jsou nejvíce vystaveny opotřebení.

POZOR: Před čištěním, mazáním vypnout běžící pás a odpojit od zdroje napájení.

BĚŽECKÝ PÁS

NASTAVENÍ NAPnutí PÁSU

Je velmi důležité pro běžce, aby byla zajištěna rovná, rovnoměrně pracující plocha. Nastavení musí být provedeno na pravé i levé straně válečku pomocí klíče, který je přiložen k pásu. Regulační šrouby se nacházejí v zadní části bočních kolejnič.

Dotáhni zadní váleček, ale jen tolik, aby pás neprokluzoval na předním válečku. Jemně nastav oba dva šrouby (pravý a levý) podle směru pohybu hodinových ručiček a kontroluj napnutí pásu.

POZOR: Pás nesmíme napínat příliš silně, protože by to mohlo způsobit poškození pásu a příliš rychlé opotřebování ložisek.

CENTROVÁNÍ BĚŽECKÉHO PÁSU (OBRÁZEK – S.65)

Běžecký pás je vyroben takovým způsobem, aby běžecký pás byl během používání co nejvíce vycentrován. Normální vlastností pásů je to, že když jsou v pohybu (bez běžce), tak se pohybují u jednoho z okrajů. Po několika minutách se pás sám vycentruje. Jestliže se během používání pás i nadále pohybuje blíže okraje, pak je nutné provést regulaci. Tuto provádíme následujícím způsobem:

•Nastav nejmenší rychlost

•Zkontroluj na které straně se pás pohybuje (blízko kterého z okrajů)

Pokud je to u pravého kraje, pak dotáhni pravý šroub a uvolni levý pomocí klíče 6 mm dokud se pás nevycentruje. Pohybuje-li se pás u levého okraje, pak dotáhni levý šroub a uvolni pravý, dokud se pás nevycentruje..

NÁVOD K MAZÁNÍ BĚŽECKÉHO PÁSU (OBRÁZEK – S. 65)

Odpojit pás od zdroje napájení.

Sklopit, složit pás.

Ověřit zadní stranu běžeckého pásu. Je-li povrch suchý - namazat. Avšak pokud je povrch mokry nebo vlhký, není třeba mazat.

Zařízení má napájecí zdroj. Z důvodu ochrany životního prostředí vybité baterie, napájecí zdroje, motorky apod. nevyhazovat spolu s domácími odpadky. Opotřebované baterie, napájecí zdroje, akumulátory apod. je

nutné předat odběrateli, který tento druh využívá způsobem odpovídajícím právním předpisům.

Je doporučeno pravidelně kontrolovat stav kabeláže a zástrčky. Dojde-li k poškození, zařízení se nesmí používat. Nikdy neopravuj zařízení sám. Opravy musí provést pověřená osoba firmy SPOKEY. Nikdy netahat za kabel.

MAZÁNÍ BĚŽECKÉHO PÁSU, ZÁKLADU, VÁLEČKŮ

Silikon je přiložen k zařízení. Zařízení namazat po prvních 30 hodinách provozu následujícím způsobem:

Prostor mezi běžeckým pásem a poháněcím pásem ošetřuj měkkým a suchým hadříkem.

Když je zařízení vypnuto rovnoměrně aplikuj silikon na vnitřním povrchu pásů.

Občas namaž přední a zadní válečky, aby fungovaly co nejlépe.

Pokud běžecký pás/poháněcí pás/válečky budu udržovány čisté, pak další mazání je potřebné až za zhruba 120 hodin provozu. Kontaktujte servis firmy SPOKEY pokud se vyskytnou jakékoliv pochybnosti.

KONZOLA

ZÁKLADNÍ INFORMACE

ZAČATÍ TRÉNINKU, UKONČENÍ TRÉNINKU

Pro zahájení tréninku stiskněte tlačítko START/STOP na konzole.

Běžecí trenážer se začne pohybovat během 3 sekund po stisknutí tlačítka Start.

Můžete ukončit trénink (zastavit běžecký pás) kdykoli stisknutím / kliknutím na Stop.

Když se bezpečnostní klíč (nouzové zastavení) odpojí od konzoly, běžecí pás se zastaví.

NASTAVENÍ RYCHLOSTI / ÚHLU NÁKLONU

Pro změnu úhlu sklonu běžeckého pásu stiskněte tlačítko INCLINE +/- v madle konzoly

Pro změnu rychlosti stiskněte tlačítko SPEED +/- v madle konzoly.

Rozsah nastavení rychlosti: 0-18 km / h

Rozsah nastavení úhlu náklonu běžecího pásu: 12 levels

MĚŘENÍ IMPULSŮ

Běžecký pás je vybaven senzory, které vám umožňují měřit puls ručně. Chcete-li získat měření, položte obě ruce na držadla. Po 5 sekundách se na displeji zobrazí čtení.

Abyste správně měřili puls, musíte to udělat po zastavení běžecího pásu a držet ruce na snímačích po dobu nejméně 30 sekund.

Poznámka: Tyto údaje jsou obecné a poskytují se k porovnání různých školení. Nesmějí být používány k lékařským účelům

BEZPEČNOSTNÍ KLÍČ

Bezpečnostní klíč slouží okamžitému vypnutí napájení běžeckého pásu během pádu. Má funkci havarijního stopu. Bezpečnostní klíč se smí používat v náhlých případech.

Za účelem bezpečného a komfortního zastavení používejte tlačítko START/STOP, dokud se pás zcela nezastaví. Běžecký pás po stisknutí START/STOP bude pomalu zmenšovat svou rychlost.

Pás se nezapne dokud nebude bezpečnostní klíč správně vložený do otvoru na klíč nacházejícího se ve střední části konzoly počítadla, to je pojistkou navíc, která chrání přes uvedení do pohybu třetími osobami. Druhý konec klíče je třeba připevnit k oblečení. Při pádu bezpečnostní klíč totiž vypadne z konzoly a pás se zastaví. Je proto doporučeno, aby během cvičení byl bezpečnostní klíč vždy připnutý.

POČÍTADLO

ZAPNUTÍ

Připojte zástrčku ke zástupce, zapne se obrazovka počítadla, běžecký pás vstoupí do pohotovostního režimu.

KONTINUÁLNÍ PODMÍNKY

Po 10 minutách nečinnosti se běžecký pás přepne do pohotovostního režimu, počítadlo zhasne. Chcete-li pás znovu použít, stiskněte jakékoliv tlačítko.

FUNKCE TLAČÍTEK

START stisknutím zahájíte trénink. Po třech vteřinách od zapnutí se začne běžecký pás pohybovat s nejnižší možnou rychlostí nebo rychlostí odpovídající zvolenému programu. Stiskněte pro ukončení tréninku. Běžecký pás se bude zpomalovat až do úplného zastavení.

PROG (P) stiskněte pro zvolení k programu

MODE (M) když je běžecký trenážer v pohotovostním režimu, stiskněte pro výběr možností: manuální režim, odpočítávání času, odpočítávání vzdálenosti, odpočítávání kalorií

SPEED +/- - v režimu spánku používaný pro nastavení hodnot. Stisknutí tlačítek během práce běžeckého trenážeru zvyšuje/snižuje rychlost

o 0,1 km/h. Stiskání tlačítka déle než 5 sekund způsobí, že bude hodnota růst/klesat v nepřetržitém režimu.

INCLINE +/- - v režimu spánku používaný pro nastavení hodnot. Stisknutí tlačítek během práce běžeckého trenážeru zvyšuje/snižuje úhel sklonu o 1 úroveň. Stiskání tlačítka déle než 5 sekund způsobí, že bude hodnota růst/klesat v nepřetržitém režimu.

Multimedialní tlačítka slouží pro zapínání, vypínání a posouvání skladeb ve formátu MP3, které byly připojeny k běžeckému trenážeru na externím médiu.

INFORMACE NA DISPLEJI

SPEED: aktuální rychlost

DIS, TIME, CAL.: okno zobrazuje hodnotu označenou svítící diodou: překonaná vzdálenost, tréninkový čas, počet kalorií spálených během aktuální tréninkové jednotky.

PULSE, INCLINE: okno zobrazuje hodnotu označenou svítící diodou: úhel sklonu běžeckého pásu nebo aktuální tepovou frekvenci během tréninku..

Pro zjištění správných hodnot položte obě dlaně na senzory zabudované do řídicího panelu Na displeji se hodnota objeví asi po čtyřech vteřinách. Stabilitu pulsu zjistíte, když budete držet dlaně na senzorech po celou dobu tréninkové fáze. Pozor! Zobrazované hodnoty jsou obecné, jsou uváděny pro srovnání s různými tréninkovými fázemi. Neměly by být využívány pro lékařské účely.

ROZSAH MĚŘENÍ

Doba trvání programu - výchozí: 30 minut, nastavitelné hodnoty mezi 5:00 a 99:00

Rychlost – nastavitelné hodnoty mezi 0 a 18 km

Kalorie – výchozí: 50 – nastavitelné hodnoty mezi 10 a 999

PROGRAMY

Běžecský pás je vybaven 12 přednastavenými programy, ručním režimem, třemi odpočítávacími režimy, 3 Uživatelské programy, 2 HRC a BODY FAT.

VÝBĚR PROGRAMU, ZAČÁTEK A KONEC TRÉNINKU

Chcete-li přejít na vybraný program nebo režim, stiskněte tlačítko PROG, dokud se na displeji nezobrazí.

Po nastavení režimu tréninku stiskněte tlačítko "START". Po třech sekundách běžecský pás pomalu zrychluje na zobrazenou hodnotu a poté běží hladce s konstantní rychlostí.

A) Během běhu stiskněte tlačítko "SPEED +", "SPEED-" nebo "buick start key" pro přizpůsobení rychlosti podle vašich potřeb.

C) Pro zastavení pásu stiskněte tlačítko "STOP".

RYCHLÝ START (MANUÁLNÍ REŽIM)

Pro rychlé zahájení tréninku nemusíte volit program. V manuálním režimu nastavujete rychlost při běhu stisknutím tlačítek regulace rychlosti (SPEED).

Trénink začne po třech vteřinách od stisknutí tlačítka START a skončí po stisknutí STOP.

ODPOČÍTÁVACÍ REŽIMY

Zvolte režim stisknutím tlačítka MODE v příslušném počtu opakování.

V režimech odpočítávání se uživatel snaží dosáhnout vytyčeného cíle: absolvovat trénink, který trvá určitou dobu, překonat naplanovanou vzdálenost nebo spálit slušné množství kalorií.

Chcete-li přejít k nim, stiskněte v pohotovostním režimu běžecského trenažéru tlačítko MODE a vyberte vhodný režim:

odpočítávání času (Time: na displeji se zobrazí hodnota 15:00)

odpočítávání vzdálenosti (Dis, na displeji se zobrazí hodnota: 1.00)

odpočítávání kalorií (Cal, na displeji se zobrazí hodnota 50.0)

Hodnotu odpočítávání nastavíte stisknutím tlačítek SPEED/Incline – Po

nastavení požadované hodnoty a stisknutí Start/Stop bude systém odpočítávat od ní k nule. Ukončení odpočítávání skončí trénink, běžecský trenažér zpomalí a zastaví.

Během tréninku lze měnit rychlost pohybu a sklony pásu stisknutím tlačítek SPEED/Incline.

Trénink se začne 3 sekundy po stisknutí tlačítka START, končí po dokončení odpočítávání nebo stisknutí tlačítka STOP.

Pamatujte! Před spuštěním ověřte, zda je bezpečnostní klíč řádně uzamčen. Doporučuje se zahájit cvičení nejdříve po 30-60 minutách po jídle.

PŘEDBĚŽNĚ NASTAVENÉ PROGRAMY

Předběžně nastavené programy zajišťují zajímavý, kalkulovaný trénink různých zátěží. Při prohlížení programů na panelu je zobrazován jejich průběh (rychlosti v čase, diagramy na str. 66). Dvanáct programů, které jsou k dispozici, obsahuje jak verze méně náročné, intervalové, tak i intenzivnější. Umožňuje to zvolit programy nejlépe odpovídající potřebám uživatele.

Zvolte program stisknutím tlačítka PROG v příslušném počtu opakování. Když zvolíte program použijte tlačítko SPEED pro nastavení času tréninku. Systém rozdělí ten čas na 16 sekcí, rychlost bude se měnit automaticky v okamžiku přechodu do další sekce. Během tréninku lze stisknutím tlačítek SPEED/Incline měnit rychlost pohybu a sklony pásu. Trénink začne po třech vteřinách od stisknutí tlačítka START a skončí po dosažení limitu času nebo stisknutím STOP.

UŽIVATELSKÉ PROGRAMY

Uživatel může vytvořit 3 vlastní programy, definováním rychlosti pohybu pásu pro každý časový úsek. Chcete-li definovat programy stiskněte tlačítko PROG tak dlouho, dokud se na displeji nezobrazí text U01-U03. Stiskněte Mode abyste přešli k nastavení rychlosti a uhle sklonu pásu pro první úsek. Po nastavení hodnoty potvrďte ji tlačítkem Mode. Opakujte tento krok pro všechny úseky.

Chcete-li použít program, který ste nastavili, přejděte na něj stisknutím v příslušném počtu opakování tlačítka PROG, nastavte čas tréninku a stiskněte tlačítko START/STOP. Během tréninku lze stisknutím tlačítek SPEED/Incline měnit rychlost pohybu a sklony pásu.

Trénink začne po třech vteřinách od stisknutí tlačítka START a skončí po dosažení limitu času nebo stisknutím STOP.

HRC

Jsou to programy zaměřené na kontrolu úrovně srdeční frekvence. Chcete-li zahájit trénink stiskněte tlačítko PROG tolikrát, až se na displeji zobrazí nápis HRC. Pro programy jsou nastaveny určité standardní hodnoty:

HRC1: maximální rychlost: 8 km/h, stáří: 30, cíl (tep): 124 úderů/min,

HRC2: maximální rychlost: 9 km/h, stáří: 30, cíl (tep): 143 úderů/min,

HRC3: maximální rychlost: 10 km/h, stáří: 30, cíl (tep): 163 úderů/min,

Chcete-li změnit parametry stiskněte pokaždé tlačítko MODE, pak použitím tlačítek Speed/Incline nastavte hodnotu. Chcete-li vybrat vhodné parametry, viz příložená tabulka (s. 50). Když nastavíte hodnotu a uvedete

čas tréninku stiskněte Start/Stop. V těchto programech se rychlost zvolí automaticky, však během tréninku lze stisknutím tlačítka SPEED/Incline měnit rychlost pohybu a sklony pásu. Trénink začíná po 3 sekundách od stisknutí tlačítka START, končí po dosažení limitu času nebo stisknutí tlačítka STOP.

První minuta tréninku je rozcvičení, rychlost se nebude měnit. V dalších minutách bude se tak přizpůsobovat, aby se umožnilo uživateli dosažení zamýšlené úrovně srdečního tepu. Pozor! Pás musí těsně přilehat k pokožce!

BODY FAT CONTROL FUNCTION – FUNKCE KONTROLE TĚLESNÉHO TUKU

Režim Body umožňuje určit BMI uživatele. Chcete-li režim použít, stiskněte tlačítko PROGRAM, dokud se na obrazovce neobjeví FAT. Potom použijte tlačítko MODE a SPEED pro výběr pohlaví (F1), věku (F2), výšky (F3) a váhy (F4). Potvrďte tlačítkem MODE.

Položte ruce na snímačích. Po přibližně 5 sekundách se na obrazovce objeví zpráva (F5) o vašem BMI

Níže je uveden seznam možných hodnot.

A) F1 znamená pohlaví, 1 (mužské), 2 (ženské).

B) F2 znamená věk, rozsah je 1 - 99

C) F3 je růst, rozsah je 100-200 cm

D) F4, hmotnost, rozsah 20-150 kg

E) F5 znamená BMI:

Skóre pod 19 je podváha;

19 až 24 - normální hmotnost;

25 až 29 - nadváha;

Více než 30 obezita.

ŘEŠENÍ PROBLÉMU

BLUETOOTH, FITSHOW

APLIKACE FITSHOW

Pro používání s technikou od Spokey je doporučena aplikace zdarma FitShow. Návod k její obsluze je přiložen v odlišném dokumentu. Lze jej také stáhnout naskenováním umístěného kódu vedle.

Aplikaci lze nainstalovat do zařízení se systémem iOS nebo Android s technickou specifikací shodnou s nejnovější verzí aplikace.



Spokey doporučuje aplikaci zdarma FitShow.

Můžeš ji stáhnout pomocí skenu kódu

Anebo když do prohlížeče napíšeš adresu:

<http://ifitshow.com/gr>



POUŽÍVÁNÍ TECHNIKY S FITSHOW APP

Zapni v tabletu Bluetooth, vyhledej zařízení a stiskni Spojit.

Zapni aplikaci Fitshow na tabletu, pak stiskni tlačítko „spojit“ a tím zahájíš trénink s tabletem.

(Heslo: 0000)

Poznámka:

1. Ve chvíli připojení konzoly k tabletu prostřednictvím Bluetooth konzola se vypne.
2. Pokud používáte systém iOS, opusťte prosím aplikaci FitShow app a vypněte bluetooth – konzola se opětovně zapne.
3. Systém potřebuje napájení 9v,1.3A nebo vyšší.

SPOKEY HOMEFITTING APP

Homefitting je způsob cvičení, který vám umožňuje pečovat o vaši postavu a zdraví bez nutnosti pravidelného dojíždění do posilovny a velkých výdajů na osobního trenéra. Spokey je tvůrcem myšlenky homefittingu a první značkou, která tuto terminologii používá!

JAK ZAČÍT? V první řadě se seznámte s homefittingovým cvičením. Nejjednodušší způsob, jak to udělat, je použití bezplatné aplikace, která vám jasně ukáže, jak provádět jednotlivé cviky. V aplikaci můžete také kontrolovat své tréninky a zapisovat své pokroky. Aplikace vám také připomene další naplánovaný trénink.

Stáhni si aplikaci a začni trénovat ještě dnes!



EXERCISE AT HOME WITH US

www.homefitting.eu

POUŽÍVÁNÍ

NASTAVENÍ BĚŽECKÉHO PÁSU, ROZSAH POUŽITÍ

Běžecský pás je nutné umístit na suchém místě, kde není vystaven působení vody a vlhka.

Běžecský pás umístit na suchém a plochém povrchu. Umístění běžecského pásu na nerovném povrchu může způsobit poškození systému pásu. Běžecský pás nesmí být umístěn na koberci anebo podlahové krytině.

Běžecský pás je určen výhradně k použití uvnitř budov.

Zařízení nesmí být vystaveno působení spreje v aerosolu jakož i oxygenu. Nesmí být rovněž v místnostech, kde se používá plyn a to kvůli jiskrák vycházejícím z motoru.

Běžecský pás se musí nacházet alespoň 2 m od stěny a předmětů, které by jakýmkoliv způsobem mohly být nebezpečné pro uživatele.

Bezpečnostní prostor kolem zařízení má být: 2 x 1 m.

Cvičení na běžecském pásu nahrazují chůzi a běh. Běžecský pás je určen pro domácí použití a není zařízením určeným pro terapeutické a rehabilitační účely.

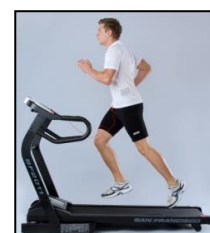
Zařízení nemůže fungovat dlouhodobě a není určeno pro komerční účely.

POLOHA

Stoupni si na běžecský pás, ruce opři na opěradlech. Během cvičení záda jsou narovnaná. Na pásu můžeš provádět cviky chůze anebo běhu (viz obrázek). Zdravotní úrazy mohou vyplývat z nesprávného nebo příliš

intenzivního tréninku.

POZOR: Ruce držíme daleko od pohyblivých elementů.



TVAROVÁNÍ SVALSTVA

K tomu, abychom utvářeli svalstvo tréninkem je nutné značně zvětšit zátěž. To způsobí větší napětí svalů a může to znamenat, že nebudeš moci trénovat tak dlouho, jak by jsi chtěl. Pokud chceš provozovat rovněž kondiční trénink, musíš měnit program tréninku. Nutno tedy provést fázi Hubnutí, tréninky

Zde je důležitým faktorem námaha, kterou cvičení vyžaduje. Čím déle a čím více trénuješ, tím více kalorií spaluješ. Úspěchem bude dosažení identické efektivity jako v rámci kondičního tréninku.

rozcvičky, tréninku i odpočinku, ale ke konci fáze tréninku nutno zvětšit zátěž tak, aby se posílila práce nohou. Je třeba tudíž omezit rychlost, tak aby tep byl ve vymezené úrovni.

Doporučuje se provádět cvičení 3-4 krát v týdnu po cca.: 30min. Intenzivní trénink napomáhající hubnutí by měl být provozován častěji, alespoň cca.: 45-50 min

JAK TRÉNOVAT

Dodržování TRÉNINKOVÉHO CYKLU přináší pozitivní efekty pro: fyzickou kondici, utváření svalstva a spolu s kontrolou spalovaných kalorií - hubnutí.

FÁZE ROZCVIČKY

Tato etapa poskytuje správný krevní oběh a zajišťuje správnou práci svalů. Rozcvička redukuje riziko vzniku křečí a poškození svalstva. Je proto doporučeno provést několik protahujících cviků podle obrázků níže. V každé poloze bychom měli setrvat zhruba 10-15 sekund, nesmíme přetěžovat trhat svaly během cvičení. Pociťíš-li nějakou bolest, ihned přestaň cvičit. Všechny cvičení několikrát zopakuj.



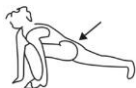
Podívej se na film:

Rozcvička s Rafałem Wieczorowským.

Naskenuj kód umístěný vedle anebo napiš do prohlížeče adresu:

<http://bit.ly/spokey-WARMUP>





Protahování svalů stehenních a hýždí
Proveďte cvičení jako na obr.



Protahování svalstva stehenních a kolen
Sedni si na podlahu. Natáhni nohy před sebe.
Následně se předkloň a zkus se dotknout rukama chodidel.



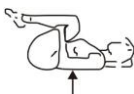
Protahování lýtkového svalstva
Rozkročmo si stoupni u stěny. Dlaněmi se opři o stěnu.
Střídavě vykopávej nohy dozadu za účelem protažení svalstva nohou.



Protahování steh
Polož pravou dlaň na stěnu. Levou rukou uchop levé chodidlo. Následně pravou rukou chytni pravé chodidlo.



Protahování horních částí těla
Lehce rozkročmo si stoupni na podlahu, dej ruce nad hlavu (jako na obr.), a pak protáhni svaly ramen



Protahování svalstva nohou
Lehni si na podlahu. Ohni nohy v kolenou a přitáhni je k hrudi.

ZAHÁJENÍ CVIČENÍ

Nastupte na boční bezpečnostní panely. Následně nastavte rychlost na nejnižší úroveň.

Dalším krokem je vstup na běžecký pás a nastavení požadované rychlosti.

FÁZE TRÉNINKU, ODPOČINEK

Tato etapa nevyžaduje námahu. Postupně, s pravidelností tréninku, se svaly Tvých nohou stanou pružnější. Cvičit je třeba ve vlastním tempu, ale je důležité to, aby neustále bylo udržováno totéž tempo.

Odpočinek umožňuje návrat normálního tepu a ochlazení svalů. Je to opakování rozcvičky a musí trvat zhruba 5 minut. Nutno zopakovat protahovací cviky, máje na paměti to, že nepřetěžujeme svaly. Je doporučeno trénovat alespoň třikrát v týdnu.

SESTUP Z BĚŽECKÉHO PÁSU

a) základní sestup

Stiskni tlačítko STOP. Pozor: Je nutné počkat dokud se běžecký pás úplně nezastaví. Pak odepnout bezpečnostní klíč a stisknout hlavní vypínač.

b) havarijní sestup

Začne-li zařízení pracovat nesprávně anebo vyskytnou-li se zdravotní problémy, pak je nutné - nežli bude možné provést sestup z pásu - postupně zpomalovat rychlost běhu. Teprve až se pás zastaví, lze z pásu sestoupit. Lze také použít bezpečnostní klíč.

POZOR: Vždy po ukončení cvičení odpoj běžecký pás od zdroje napájení.

ZÁRUKA

Před naší technikou klademe vysoké nároky, proto vynakládáme veškeré úsilí, aby k jejímu vyrobení byly použity materiály té nejvyšší kvality.

Tento model má 5-letou záruku na rám a 3-letou záruku pro ostatní prvky, s výjimkou komponentů které podléhají běžnému opotřebení. Více informací o záruce naleznete v záručním listě.



Označení zařízení symbolem škrtnutého kontajneru na odpad informuje o zákazu umístování odpadních elektrických a elektronických zařízení spolu s jiným odpadem. Podle směrnice ES o způsobu nakládání s elektrickým a elektronickým odpadem, by měl tento druh zařízení být podroben zvláštní utilitaci. Uživatel, který má v úmyslu zbavit se tohoto produktu, je povinen vrátit ho do místa sběru odpadních elektrických a elektronických zařízení, a přispět tak k opětovnému použití, recyklaci nebo využití, a chránit tak životní prostředí. Za tímto účelem obraťte se na místo, kde jste výrobek zakoupili, nebo kontaktujte zástupce místních úřadů. Nebezpečné složky v elektronických zařízeních mohou vyvolat dlouhodobé nepříznivé účinky v životním prostředí, stejně jako mohou poškozovat lidské zdraví.

POZOR Tento návod na obsluhu dobre uschovajte pre prípad jeho použitia v budúcnosti.

Tento produkt je určený výlučne pre domáce použitie!

BEŽECKÝ PÁS SPOKEY MOVENA - ŠPECIFIKÁCIA

BEŽECKÝ PÁS - VÝSLEDKY CVIČENÍ

Bežecké pásy sú skupina zariadení, ktoré dokonale vyhovujú tým, ktorí chcú zlepšiť svoj stav a posilniť celé telo, najmä nižšie svaly. Počas tréningu sú zapojené predovšetkým svaly lýtok, stehien a zadkov, pracujú tiež ramená a chrbtové svaly ovplyvňujú udržanie správnej polohy tela.

Cvičenia na bežeckom páse sa odporúča pre tých, ktorí chcú udržiavať dobrú formu po celý rok. Vhodný tréning nielen posilňuje svalové časti, vyrezáva siluetu, ale aj pomáha udržiavať dobré zdravie a pohodu. Vďaka nastaviteľnej rýchlosti a uhlu sklonu pásu si užívateľ vyberá parametre podľa svojej schopnosti.

SYSTÉMY POUŽÍVANÉ V TOMTO MODELI



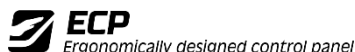
QUALITY & SUPPORT
High endurance built and long warranty

vysoká odolnosť a výber použitých materiálov zaručí, že zariadenie bude slúžiť mnoho rokov. Každý prvok bol vyrobený s patričnou presnosťou s cieľom získať precízne spracovanie.



S.A.S.
Shock absorption system

systém výrazne eliminuje otrasy prenášajúce sa do bežeckého pásu počas behu. Zvyšuje komfort užívania a znižuje záťaž kĺbov



ECP
Ergonomically designed control panel

ergonomický ovládací panel - umožňuje ľahké, jednoduche a intuitívne ovládanie prístroja

TECHNICKÉ ÚDAJE

Rozmery po rozložení: 164 x 73 x 131 cm
bežecká plocha: 46 x 130 cm

Maximálna hmotnosť užívateľa: 120 kg
Napätie: ~ 220-240 V (50/60Hz)

POZNÁMKY TÝKAJÚCE SA BEZPEČNOSTI

Pred zložením zariadenia a pred zahájením tréningu sa dôkladne oboznámte s týmto návodom na obsluhu. Bezpečné a efektívne používanie zariadenia je možné jedine vtedy, ak bude zložené, udržiavané a používané správnym spôsobom, ktorý je opísaný v tomto návode. Ak nie ste užívateľom tohto zariadenia, sprístupnite, prosím, tento návod všetkým jeho užívateľom a poinformujte ich o všetkých nebezpečenstvách a o bezpečnostných opatreniach.

Pred zahájením cvičenia sa skontaktujte s lekárom, aby mohol rozhodnúť, či neexistujú žiadne psychické alebo fyzické aspekty, ktoré by mohli ohrozovať Vaše zdravie alebo bezpečnosť. Rozhovor s lekárom môže tiež pomôcť predchádzať nesprávnemu používaniu zariadenia. Lekár určí, či je počas cvičenia vhodné používať lieky, ktoré by mohli vplývať na pulz, tlak krvi alebo hladinu cholesterolu.

Všimajte si signály Vášho organizmu. Nesprávne alebo nadmerné cvičenie môže negatívnym spôsobom vplývať na Vaše zdravie. Ak spozorujete ktorýkoľvek z nasledujúcich príznakov, treba okamžite prestať cvičiť: bolesti, nepríjemný pocit v hrudnej dutine, neregulárny pulz, výnimočne zrýchlené dýchanie, mdloby, závraty, slabosť. Ak spozorujete ktorýkoľvek z hore uvedených príznakov, mali by ste sa ihneď skontaktovať so svojim lekárom a do stretnutia s ním prestať cvičiť.

Zariadenie je treba prechovávať mimo dosahu detí a zvierat. Zariadenie môžu obsluhovať len dospelé osoby.

Zariadenie musí stáť na rovnej tvrdej podlahe chránenej matracom alebo kobercom. Z bezpečnostných dôvodov je treba na každej strane prístroja zabezpečiť aspoň 2 m voľného priestoru.

Pred zahájením cvičenia sa presvedčte, či sú všetky skrutky a matice dobre zatiahnuté.

Bezpečnosť používania zariadenia môže byť zaručená výlučne vtedy, ak bude pravidelne kontrolovaný jeho technický stav.

Vždy používajte zariadenie v súlade s jeho pôvodným určením. Pokiaľ počas montáže alebo používania zariadenia zistíte, že niektorá jeho časť je chybná,

prípadne ak vydáva čudné zvuky, okamžite prestante zariadenie používať a odovzdajte ho na prehliadku do servisu. Poškodené zariadenie nepoužívajte.

Počas tréningu noste na sebe vhodné oblečenie. Vyhnajte sa voľným odevom, ktoré by sa mohli o zariadenie zachytiť, prípadne takým odevom, ktoré by mohli obmedzovať alebo úplne znemožňovať niektoré Vaše pohyby. O porúča sa cvičiť vo vhodnej športovej obuvi. Počas prevádzky bežacieho pásu, prosím, nedotýkajte sa pohyblivých bežacieho pásu.

Zariadenie je klasifikované v kategórii H a C a je určené výlučne pre domáce účely. Nemôže byť používané na terapeutické a rehabilitačné účely. Výstroj nie je vhodný pre terapeutické účely.

Maximálna hmotnosť užívateľa je 120 kg.

Počas zdvíhania a prenášania zariadenia je treba dodržiavať zvláštnu opatnosť. Zariadenie musia prenášať vždy dve osoby. Počas zdvíhania a prenášania zariadenia udržiajte príslušnú polohu tela aby nedošlo k poškodeniu Vašej chrbtice.

Počas montáže zariadenia dodržujte priložený návod a používajte výlučne súčiastky, ktoré boli dodané spolu so zariadením. Pred zahájením montáže najskôr skontrolujte, či Vám boli doručené všetky časti uvedené na priloženom zozname.

Neodporúča sa ponechávať regulačné zariadenia, ktoré by mohli zavádzať v pohybe užívateľa v takej polohe, v ktorej z nich vyčnieva akákoľvek súčasť.

UPOZORNENIE: pred použitím magnetického bežeckého tréningového zariadenia si prečítajte návod.

Varovanie. Systémy sledovania tepu môžu byť nepresné. Príliš veľa cvičení môže viesť k vážnym úrazom a smrti. Ak sa cítite slabé, okamžite cvičenie prerušte. Za prípadné úrazy alebo poškodenia predmetov, ktoré boli spôsobené nesprávnym používaním tohto výrobku nenesieme zodpovednosť. Zdravotné úrazy môžu vyplývať z nesprávneho alebo príliš intenzívneho tréningu.

MONTÁŽ, NASTAVENIE PARAMETROV A ÚDRŽBA

ZOZNAM SÚČASTÍ

Schéma – s. 60

č.	názov	Ks.
A	Hlavný rám	1
76	Bezpečnostný kľúč	1

č.	názov	Ks.
108	Kryt konzolového kábla 80*39*2.0	1
21	5# imbus 5mm	1

č.	názov	Ks.
32	skrutka M8*42	2
	Fľaštička s olejom	1

PRÍPRAVA

1. Pred montážou uistite sa, že máte k dispozícii postačujúci voľný priestor.
2. Použite odporúčané montážne náradie.
3. Pred montážou skontrolujte, či sa v obale nachádzajú všetky súčiastky. Odporúčame, aby výrobok montovali minimálne dve osoby, aby sa tým predišlo prípadnému zraneniu.

NÁVOD NA MONTÁŽ (OBRÁZKY – S. 61-64)

UPOZORNENIE! Nenapájajte zariadenie na elektrinu pred ukončením montáže.

- 1. KROK** Otvorte kartón, vytiahnite z neho diely. Umiestnite hlavný rám na podlahe.
- 2. KROK** Jemne zatiahnite konzolu v smere vyznačenom šípkou. Uistite sa, že káble nie sú stlačené. Na upevnenie krytu konzolového kábla(108) použite skrutku (32) a imbus #5 (21).
- 3. KROK** Zatiahnite diel A-1 v smere vyznačenom šípkou. Postavte hlavný rám (A) do zvislej polohy.

SKLADANIE BEŽECKÉHO TRENAŽÉRA, PRENAŠANIE BEŽECKÉHO TRENAŽÉRA

Nepremiestňujte bežecský pás, ak sa nenachádza v zloženom a zablokovanom stave. Uistite sa, že je zástrčka odpojená od elektrickej siete.

Pre postavenie bežecského pásu do zvislej polohy je nutné sklopiť madla konzoly. Potom zabezpečte aby prvok A-1 zostával v polohe ako na obrázku a otočte diel A-2 v smere hlavného rámu (A) pokiaľ nepočujete kliknutie. Potom zdvihnite bežecský pás v smere vyznačenom šípkou - do polohy uvedenej na obrázku.

Pre rozloženie bežecského pásu položte hlavný rám (A) na zem a rozložte prvok A-1. Potom zatiahnite diel A-2 na horu pokiaľ nepočujete kliknutie. Otočte madla konzoly (B, C) do polohy uvedenej na obrázku. Zoznámte sa s obrázkom č. 1 (s. 65).

ÚDRŽBA

Na čistenie zariadenia sa nesmú používať agresívne čistiace prostriedky. Používajte mäkkú, vlhkú handričku na odstraňovanie nečistôt a prachu.

Displej (napájaciú kopulu) je treba čistiť výlučne suchou handričkou. Zariadenie treba uchovávať na suchých miestach a chrániť ho pred vlhkom a koróziou.

Používajte mäkkú, vlhkú handričku na utieranie okrajov pásu a priestoru medzi pásom a okrajom rámu. Čistite tiež okraj pásu z jeho dolnej strany. Hornú stranu pásu čistite kefkou a mydlovou vodou raz mesačne.

POZOR: Predtým ako začnete používať bežecský trenažér počkajte kým zariadenie vyschne.

Väčšina uvedených súčiastok bola zabalená zvlášť, len niektoré prvky boli predbežne namontované na príslušných montážnych sústavách. Ak je to potrebné tieto sústavy môžete zdemontovať a opätovne zmontovať. Zoznámte sa prosím, s jednotlivými etapami montáže a všetkým montovaným príslušenstvom.

4.KROK Otočte diel A-3 v smere šípky

5. KROK Prítlačte na diel A-1 tak, aby smeroval nadol, a potom zdvihnite ľavý a pravý stĺpik bežecského trenažéru (A-2) hore, podľa smeru vyznačeného šípkou,

6. KROK 1. Otočte madlom s tlačidlami pre nastavenie uhlu sklonu bežecského pásu (B) v smere hodinových ručičiek, aby ste je blokovali v hlavnom ráme.

2. Rovnakú činnosť zopakujte s madlom, na ktorom sú umiestnené tlačidlá pre nastavenie rýchlosti (c).

UPOZORNENIE: Nezložený bežecský pás nesmiete obsluhovať ani používať.

Pred zložením bežecského pásu úplne zastavte pohyblivé súčasti. Zložený bežecský pás nesmie byť napojený na elektrinu. Zložený bežecský pás sa ani nesmie naštartovať.

Pre manipuláciu s bežeckým pásom opatrne dvihnite bežecský pás na zadné dopravné kolieska, a držiac zariadenie z obidvoch strán premiestnite je na požadované miesto.

UPOZORNENIE: Pred premiestnením bežecského pásu uistite sa, že je bežecský pás odpojený od elektriny. So zariadením môžu manipulovať vždy dve osoby.

Pod zariadením vysávajú aspoň raz mesačne za účelom predchádzania zhromažďovaniu sa prachu.

Raz ročne sa odporúča sňatie čierneho krytu motora a odstránenie prachu, ktorý sa tam môže zhromaždiť.

POZOR: Úroveň bezpečnosti používania zariadenia je možné udržať len vďaka pravidelnej kontrole týkajúcej sa poškodenia a opotrebovania.

Spájacie elementy sú najviac vystavené opotrebovaniu.

Pozor: pred čistením, mazaním je treba vypnúť bežecský trenažér a odpojiť ho z napájacieho zdroja.

BEŽECKÝ PÁS

REGULÁCIA NAPNUTIA PÁSU (OBRÁZOK – S. 65)

Je pre bežca veľmi dôležité, aby bol zabezpečený rovnomerne pracujúci povrch. Regulácia sa musí vykonávať z pravej a ľavej strany zadnej rolky pomocou imbusového kľúča pripojeného k remeni. Regulačné skrutky sú umiestnené zo zadu bočných koľajníc. Skrutky, ktorá slúžia na reguláciu sa nachádzajú vnútri otvoru každej zásepku.

Dokrúťte zadnú rolku tak, aby pás nekĺzal po prednej rolke. Jemne nastavte obidve skrutky (pravú a ľavú) v smere hodinových ručičiek a kontrolujte správne napnutie pásu.

POZOR: Pás sa nesmie natiahovať príliš silno, lebo môže to mať za následok poškodenie pásu a predčasnú opotrebovanie ložísk.

VCENTROVANIE BEŽIACEHO PÁSU

Bežecský pás je konštruovaný tak, aby bol bežiaci pás počas používania maximálne vycentrovaný. Normálnou vlastnosťou pásov je, že keď sú v pohybe (bez bežca), tak sa pohybujú pri jednej z hrán prístroja. Po niekoľkých minútach by sa pás mal sám vycentrovať. Ak sa pri užívaní pás naďalej presúva pri jednej z hrán, nevyhnutná je regulácia. Vykonávajú ju týmto spôsobom:

Nastavte najnižšiu rýchlosť

Overte si, na ktorej strane vodička sa pás pohybuje (blízko ktorej hrany, koľajnice)

Ak sa bežiaci pás presúva pri pravej hrane, utiahnite prosím pravú skrutku a povoľte ľavú pomocou 6 mm imbusu až do okamihu, keď sa pás vycentruje. Ak sa bežiaci pás presúva pri ľavej hrane, utiahnite prosím ľavú skrutku a povoľte pravú až do okamihu, keď sa pás vycentruje.

NÁVOD NA MAZANIE BEŽECKÉHO PÁSA (OBRÁZOK – S. 65)

Bežecský trenažér odpojte z napájacieho zdroja.

Poskladajte bežecský trenažér.

Skontrolujte zadnú stranu bežecského pásu. Keď je povrch suchý treba ho namazať. Naproti tomu, keď je povrch mokrá alebo vlhký, vtedy ho netreba namazať.

Zariadenie je vybavené napájacím zdrojom. Z dôvodu ochrany životného prostredia, vybité batérie, napájacie zdroje, motorčeky a pod. sa zakazuje

vyhadzovať z odpadom z domácností. Vybité batérie, napájacie zdroje, akumulátory a pod. je treba odovzdať v mieste, ktoré vykoná likvidáciu spôsobom zhodným s platnou legislatívou o ochrane životného prostredia. Odporúča sa periodická kontrola elektrického vedenia a zástrčky. V prípade poškodenia zariadenie nesmie byť používané. Nikdy neopravujte zariadenie na vlastnú päsť. Opravu musí vykonať kvalifikovaný zamestnanec firmy SPOKEY. Nikdy neťahajte kábe

MAZANIE BEŽECKÉHO PÁSU, PODSTAVCA, VALČEKOV

Silikón je priložený k zariadeniu. Zariadenie je treba mazať po prvých 30 hodinách používania nasledujúcim spôsobom:

Používajte mäkkú, suchú handričku na utieranie priestoru medzi pásom a podstavcom.

V čase, keď je zariadenie vypnuté rovnomerne naneste silikón na vnútornom povrchu pásu a podstavca.

Od času do času premažte predné a zadné kolieska, aby fungovali najlepším možným spôsobom.

Pokiaľ pás/podstavec/kolieska budú udržiavané v príslušnej čistote, ďalšie mazanie je možné vykonať asi po 120 hodinách používania. Prosím kontaktujte sa so servisom firmy SPOKEY v prípade akýchkoľvek pochybností.

KONZOLA

ZÁKLADNÉ INFORMÁCIE

Začatie tréningu, ukončenie tréningu

Pre zahájenie tréningu stlačte tlačidlo ŠTART/STOP na konzole.* Bežecký pás sa začne pohybovať do 3 sekúnd od momentu stlačenia tlačidla Štart.

* Môžete ukončiť tréning (zastaviť bežiaci pás) kedykoľvek stlačením / kliknutím na nápis Stop.

* Keď sa bezpečnostný kľúč (núdzové zastavenie) odpojí od konzoly, zastaví sa aj bežiaci pás.

NASTAVENIE RÝCHLOSTI / UHLA NÁKLONU

Pre zmenu uhla sklonu bežeckého pásu stlačte tlačidlo INCLINE +/- v madle konzoly

Pre zmenu rýchlosti stlačte tlačidlo SPEED +/- v madle konzoly.

Rozsah nastavenia rýchlosti: 0-18 km/h

Rozsah nastavenia uhla náklonu bežacieho pásu: 12 levels

MERANIE IMPULZOV

Bežecký pás je vybavený senzormi, ktoré vám umožnia merať pulz rukami. Na získanie merania položte obe ruky na rúčky. Čítanie sa objaví na obrazovke po približne 5 sekundách.

Aby bolo meranie pulzu správne, musíte je vykonať po zastavení bežacieho pásu a držať ruky na snímačoch najmenej 30 sekúnd.

Poznámka: Uvedené údaje sú všeobecné a poskytujú sa na porovnanie rôznych tréningových sesíí. Nesmú sa používať na lekárske účely

BEZPEČNOSTNÝ KLÍČ

Bezpečnostný kľúč slúži na okamžité vypnutie napájania bežeckého tréningového pásu počas pádu. Plní funkciu havarijného stopu. Bezpečnostný kľúč je treba používať len v náhlych prípadoch.

Pre bezpečné a komfortné zastavenie, znehybne používajte tlačidlo START/STOP, až kým sa bežecký tréningový pás úplne nezastaví. Bežecký pás po stlačení tlačidla START/STOP bude pomaly znižovať svoju rýchlosť.

Bežecký tréningový pás sa nezapne, dokiaľ bezpečnostný kľúč nebude príslušne vložený do otvoru kľúča nachádzajúceho sa v stredovej časti konzoly počítadla, čo doplnkovo chráni uvedenie bežeckého tréningového pásu do pohybu tretími osobami. Druhý koniec kľúča je treba pripnúť k úboru. Počas pádu bezpečnostný kľúč vypadne z konzoly a bežecký tréningový pás sa zastaví. Odporúča sa, aby počas cvičení bol bezpečnostný kľúč vždy pripnutý.

POČÍTADLO

SPÍNACIE

Pripojte zástrčku k zásuvke, obrazovka počítadla sa zapne, bežecký pás prejde do pohotovostného režimu.

POHOTOVOSTNÝ STAV

Po 10 minútach nečinnosti bežecký pás sa prepne do pohotovostného režimu, počítadlo zhasne. Na opätovné použitie bežeckého pásu stlačte ľubovoľné tlačidlo.

FUNKCIE TLAČIDIEL

START stlačte a začnite tréning. Po 3 sekundách od zapnutia sa začne bežecký pás posúvať s možne najnižšou rýchlosťou alebo s rýchlosťou vhodnou pre zvolený program. Stlačte a ukončte tréning. Bežecký pás spomalí, až sa úplne zastaví.

PROG (P) stlačte a zvolte program.

MODE (M) keď je bežecký tréningový pás v pohotovostnom režime, stlačte pre výber možností: manuálny režim, odpočítavanie času, odpočítavanie vzdialenosti, odpočítavanie kalórií

SPEED +/- - v režime spánku používané na nastavenie hodnôt. Stlačenie tlačidla počas práce bežeckého tréningového pásu zvyšuje/znižuje rýchlosť o 0,1

km/h. Stlačenie tlačidla dlhšie ako 5 sekúnd spôsobí, že bude hodnota rásť/klesať v nepretržitom režime.

INCLINE +/- - v režime spánku používané na nastavenie hodnôt. Stlačenie tlačidla počas práce bežeckého tréningového pásu zvyšuje/znižuje úhol sklonu o 1 úroveň. Stlačenie tlačidla dlhšie ako 5 sekúnd spôsobí, že bude hodnota rásť/klesať v nepretržitom režime.

MULTIMEDIÁLNE TLAČIDLÁ slúžia na zapínanie, vypínanie a posúvanie skladieb vo formáte MP3, ktoré boli pripojené k bežeckému tréningovému pásu na externom médiu.

ÚDAJE NA OBRAZOVKE

SPEED: momentálna rýchlosť.

DIS, TIME, CAL.: okno zobrazuje hodnotu označenú svietiacou diódou: prejdenná vzdialenosť, tréningový čas, počet kalórií spálených počas aktuálnej tréningovej jednotky.

PULSE, INCLINE: okno zobrazuje hodnotu označenú svietiacou diódou: úhol sklonu bežeckého pásu alebo aktuálnu tepovú frekvenciu počas

tréningu. Pre správne zameranie pulzu položte obidve ruky na senzory zabudovaných do rúkoviek. Výsledok merania sa zobrazí na obrazovke po cca 4 sekundách. Pre overenie stability pulzu držte ruky na senzory počas celej tréningovej jednotky. Upozornenie: Zobrazované údaje sú všeobecného charakteru; udávajú sa len pre porovnanie jednotlivých tréningových jednotiek. Nesmú sa používať na lekárske účely.

ROZSAH MERANIA

Čas trvania programu – predvoľba: 30 minút; môže sa nastaviť hodnota v rozsahu 5:00 až 99:00.

Rýchlosť – môže sa nastaviť hodnota v rozsahu 0 až 18 km.

Kalórie – predvoľba: 50; môže sa nastaviť hodnota v rozsahu 10 až 999.

PROGRAMY

Bežecký pás je vybavený 12 prednastavenými programami, manuálnym režimom, tromi režimami odpočítavania a 3 Užívateľské programy, 2 HRC a BODY FAT.

VOĽBA PROGRAMU, ZAČATIE A UKONČENIE TRÉNINGU

Ak chcete prejsť na zvolený program alebo režim, stlačte tlačidlo PROG, kým sa nezobrazí na displeji. Je treba potvrdiť voľbu pomocou tlačidla MODE.

Po nastavení režimu tréningu stlačte tlačidlo "ŠTART". Po troch sekundách sa bežecký pás štartuje, pomaly, urýchľuje na zobrazenú hodnotu a potom beží hladko pri konštantnej rýchlosti.

- Počas behu stlačte "SPEED +", "SPEED-" alebo "quick speed key" na prispôbenie rýchlosti Vaším potrebám.
- Stlačením tlačidla "STOP" sa pás zastaví.

RÝCHLY ŠTART (MANUÁLNY REŽIM)

Pre rýchle začatie tréningu nepotrebujete voliť žiaden program. V manuálnom režime nastavíte rýchlosť počas behu pomocou tlačidiel pre nastavenie rýchlosti (SPEED).

Tréning sa začne po 3 sekundách od stlačenia tlačidla START, a sa skončí po stlačení tlačidla STOP.

ODPOČÍTVACIE REŽIMY

Zvoľte režim stláčaním tlačidla MODE v príslušnom počte opakovaní.

V režimoch odpočítavania sa užívateľ snaží dosiahnuť vytyčený cieľ: absolvovať tréning, ktorý trvá určitú dobu, prekonať naplánovanú vzdialenosť alebo spáliť slušné množstvo kalórií.

Ak chcete prejsť k nim, stlačte v pohotovostnom režime bežeckého trenažéra tlačidlo MODE a vyberte vhodný režim:

odpočítavania času (Time: na displeji sa zobrazí hodnota 15:00)

odpočítavania vzdialenosti (Dis, na displeji sa zobrazí hodnota: 1.00)

odpočítavania kalórií (Cal, na displeji sa zobrazí hodnota 50.0)

Hodnotu odpočítavania nastavíte stlačením tlačidiel SPEED/Incline - Po nastavení požadovanej hodnoty a stlačením Start/Stop bude systém

odpočítavať od nej na nulu. Ukončenie odpočítavania skončí tréning, bežecký trenažér spomalí a zastaví.

Počas tréningu môžete meniť rýchlosť pohybu a sklony pásu stlačením tlačidiel SPEED/Incline.

Tréning sa začína 3 sekundy po stlačení tlačidla ŠTART, končí sa po ukončení odpočítavania alebo stlačením tlačidla STOP.

Pamätajte! Uistite sa, či je bezpečnostný kľúč správne zafixovaný pred spustením spustenia. Odporúča sa začať cvičenie nie skôr ako po 30-60 minútach od jedenia.

PREDBEŽNE NASTAVENÉ PROGRAMY

Predbežne nastavené programy zaručujú zaujímavý, vyvážený tréning, s rôznou obťažnosťou. Počas prehliadania programov sa na počítadle zobrazí ich harmonogram (zmeny rýchlosti v čase, diagramy str. 66). Spomedzi 12 programov môžete zvoliť tie menej obťažujúce, intervalové a aj intenzívnejšie tréningy. Vďaka tomu môžete zvoliť program, ktorý najviac vyhovuje vašim požiadavkám. Zvoľte program stláčaním tlačidla PROG v príslušnom počte opakovaní. Keď zvolíte program použite tlačidlo

SPEED pre nastavenie času tréningu. Systém rozdelí tento čas na 16 sekcií, rýchlosť bude sa meniť automaticky pri prechode na ďalšiu sekciu. Počas tréningu možno stlačením tlačidiel SPEED/Incline meniť rýchlosť pohybu a sklony pásu.

Tréning sa začína 3 sekundy po stlačení tlačidla ŠTART, končí sa po ukončení odpočítavania alebo stlačením tlačidla STOP.

UŽIVATEĽSKÉ PROGRAMY

Užívateľ môže vytvoriť 3 vlastné programy, definovaním rýchlosti pohybu pásu pre každý časový úsek. Ak chcete definovať program stlačte tlačidlo PROG tak dlho, kým sa na displeji nezobrazí text U01-U03. Stlačte Mode aby ste prešli do nastavenia rýchlosti a uhle sklonu pásu pre prvý úsek. Po nastavení hodnoty potvrdte ju tlačidlom Mode. Opakujte tento krok pre všetky úseky.

Ak chcete použiť program, ktorý ste nastavili, prejdite na neho stlačením v príslušnom počte opakovaní tlačidla PROG, nastavte čas tréningu a stlačte tlačidlo ŠTART/STOP. Počas tréningu možno stlačením tlačidiel SPEED/Incline meniť rýchlosť pohybu a sklony pásu.

Tréning sa začína 3 sekundy po stlačení tlačidla ŠTART, končí sa po ukončení odpočítavania alebo stlačením tlačidla STOP..

HRC

Sú to programy zamerané na kontrolu úrovne srdcovej frekvencie. Ak chcete začať tréning, stlačte tlačidlo PROG toľkokrát, až sa na displeji zobrazí nápis HRC. Pre programy sú nastavené určité štandardné hodnoty: HRC1: maximálna rýchlosť: 8 km/h, vek: 30, cieľ (tep): 124 úderov/min, HRC2: maximálna rýchlosť: 9 km/h, vek: 30, cieľ (tep): 143 úderov/min, HRC3: maximálna rýchlosť: 10 km/h, vek: 30, cieľ (tep): 163 úderov/min, Ak chcete zmeniť parametre stlačte zakaždým tlačidlo MODE, potom použitím tlačidiel Speed/Incline nastavte hodnotu. Ak chcete vybrať vhodné parametre, pozrite priloženú tabuľku (s. 50). Keď nastavíte hodnotu a

uvediete čas tréningu stlačte Štart/Stop. V týchto programoch sa rýchlosť zvolí automaticky, však počas tréningu môžete stlačením tlačidla SPEED/Incline meniť rýchlosť pohybu a sklony pásu. Tréning sa začína po 3 sekundách od stlačenia tlačidla ŠTART, končí po dosiahnutí medzného času alebo stlačením tlačidla ŠTOP.

Prvá minúta tréningu je rozcvičenie, rýchlosť sa nebude meniť. V ďalších minútach sa bude tak prispôbovať, aby sa umožnilo užívateľovi dosiahnutie zamýšľanej úrovne srdcového tepu. Pozor! Pás musí tesne priliehať k pokožke!

FUNKCIA KONTROLE TELESNÉHO TUKU – BODY FAT FUNCTION

Režim Body umožňuje určiť BMI používateľa. Ak chcete režim použiť, stlačte tlačidlo PROGRAM, kým sa na obrazovke nezobrazí FAT. Potom použite tlačidlá MODE a SPEED na výber pohlavia (F1), veku (F2), výšky (F3) a hmotnosti (F4). Potvrdte tlačidlom MODE. Položte ruky na snímačoch. Po približne 5 sekundách sa na obrazovke zobrazí správa (F5) o Vašom BMI

Nižšie je uvedený zoznam možných hodnôt.

- F1 znamená pohlavie, 1 (muž), 2 (žena).
- F2 znamená vek, rozsah je 1 - 99
- F3 znamená rast, rozsah je 100 - 200 cm
- F4, hmotnosť, rozsah je 20-150 kg
- F5 znamená BMI:
Skóre pod 19 je podváha;
19 až 24 - normálna hmotnosť;
25 až 29 - nadváha;
viac ako 30 obezita.

RIEŠENIE PROBLÉMOV

s. 55

BLUETOOTH, FITSHOW

APLIKÁCIA FITSHOW

Na použitie s vybavením Spokey odporúča bezplatnú aplikáciu FitShow. Návod na jej obsluhu je pripojený v osobitnom doklade. Existuje aj možnosť stiahnuť si ju skenovaním kódu umiestneného vedľa. Aplikácia môže byť nainštalovaná na zariadení so systémom IOS alebo Android a s technickou špecifikáciou zodpovedajúcou najnovšej verzii aplikácii



Spokey ponúka aplikáciu FitShow zadarmo. Môžete ju stiahnuť: naskenujte kód alebo zadajte do prehliadača nasledujúcu adresu: <http://ifitshow.com/qr>



POUŽÍVANIE VYBAVENIA S FITSHOW APP

Zapnite Bluetoothv tablete, vyhľadajte zariadenie a stlačte tlačidlo Napojiť. Zapnite aplikáciuFitShow na tablete, a následne stlačte tlačidlo „napojiť“, aby ste mohli začať tréning s tabletom.
(Heslo: 0000)

UPOZORNENIE:

1. Počas prepájania konzoly s tabletom pomocou Bluetooth sa konzola vypne.
2. V prípade systému iOSzatvorte aplikáciu FitShowapp a vypnite bluetooth– konzola sa znova zapne.
3. Systém vyžaduje napájanie s hodnotou 9v,1.3A alebo vyššou.

SPOKEY HOMEFITTING APP

Homefitting je spôsob cvičenia, ktorý vám umožňuje starať sa o vašu postavu a zdravie bez nutnosti pravidelnej dochádzky do posilovne a veľkých výdavkou na osobného trénera. Spokey je tvorcom myšlienky homefittingu a prvou značkou, ktorá túto terminológiu používa!

AKO ZAČAŤ? Je to jednoduché. V prvom rade sa zoznámte s homefittingovým cvičením. Nejjednoduchší spôsob, ako to urobiť, je použitie bezplatnej aplikácie, ktorá vám jasne ukáže, ako vykonávať jednotlivé cviky. V aplikácii môžete taktiež kontrolovať svoje tréningy a zapisovať svoje pokroky.

Aplikácia vám tiež pripomenie ďalší naplánovaný tréning. Stiahni si aplikáciu a začni trénovať ešte dnes!



POUŽÍVANIE

NASTAVENIE BEŽECKÉHO TRENAŽÉRA, ROZSAH POUŽITIA

Bežecký trenažér je treba postaviť na suchom mieste, ktoré nie je vystavené vodným prúdom a vlhkosti.

Bežecký trenažér je treba umiestniť na čistom a rovnom povrchu. Postavenie bežeckého trenažéra na nerovnom podklade môže spôsobiť poškodenie jeho systému. Zakazuje na postavenie bežeckého trenažéra na koberci alebo na kobercovej krytine.

Bežecký trenažér je určený výlučne na používanie v interiéroch budov.

Zariadenie nesmie byť vystavené na účinkom aerosólového spreja, ako ak oxygénu. Taktiež nemôže byť postavené v miestnostiach, v ktorých sa

používa plyn z dôvodu náhodných iskier, ktoré vychádzajú z motora. Bežecký trenažér je treba umiestniť vo vzdialenosti asi 2 m od steny a predmetov predstavujúcich akékoľvek nebezpečenstvo pre užívateľa. Za zariadením je treba ponechať bezpečnostnú plochu: 2 x 1 m. Cvičenia na bežeckom trenažéri nahrádzajú prechádzku alebo beh. Bežecký trenažér je určený na domáce použitie a nie je zariadením určeným na terapeutické a rehabilitačné účely. Zariadenie nie je určené do dlhodobé využitie, ako aj pre komerčné využitie.

POLOHA

Vojdite na bežecký pás, dlane môžete oprieť na operadlách. Počas cvičení treba mať vyrovnaný chrbát. Na bežeckom trenažeri môžete vykonávať cvičenia nahrádzajúce prechádzku alebo beh (pozrite dole znázornené obrázky).

Zdravotné úrazy môžu vyplývať z nesprávneho alebo príliš intenzívneho tréningu.

POZOR: Dlane držte zďaleka od pohybujúcich sa súčastí.



TVAROVANIE SVALOV

Za účelom formovania svalov počas tréningu je treba značne zvýšiť odpor. Spôsobuje to väčšie napätie svalov a môže znamenať, že nebudete môcť trénovať tak dlho, akoby ste chceli. Pokiaľ chcete trénovať svoju kondíciu, je treba zmeniť tréningový program. Treba trénovať ako obvykle cez fázu Strata hmotnosti, tréning

Dôležitým činiteľom na tomto mieste je úsilie, ktoré treba vynaložiť na cvičenie. Čím dlhšie a ťažšie budete trénovať, tým viacej kalórií spálite. Úspechom bude získanie rovnakej efektivity, ako pri kondičnom tréningu.

rozcvičky, tréningu a oddychu, ale na koniec tréningovej fázy je treba zvýšiť odpor, tak aby bola zosilnená práca nôh. Treba obmedziť rýchlosť, tak aby sa tep udržiaval na označenej úrovni.

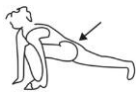
Odporúča sa vykonávanie cvičení 3-4 krát týždenne – po dobu asi: 30min. Intenzívny tréning pomáhajúci v chudnutí z hmotnosti musí byť vykonávaný častejšie, minimálne asi: 45-50 min.

NÁVOD NA TRÉNING

Dodržiavanie TRÉNINGOVÉHO CYKLU prináša veľa zdravotných výhod, takých akými sú: fyzická kondícia, tvarovanie svalov a v spojení s kontrolou konzumovaných kalórií – stratu hmotnosti.

ROZCVIČKOVÁ FÁZA

Táto etapa zaručuje správne prúdenie krvi cez telo a zaručuje správnu prácu svalov. Rozcvička redukuje riziko vzniku kŕčov a poškodenia svalu. Odporúča sa vykonať niekoľko rozťahujúcich cvikov zhodne s dole znázorenými obrázkami. Každá poloha musí byť udržiavaná po dobu asi 10-15 sekúnd, nesmie sa presilovať svaly alebo trhať svalmi počas cvičenia. Keď pocítujete akúkoľvek bolesť, tak ihneď prestaňte cvičiť. Cvičenia niekoľkokrát zopakujte.



Rozťahovanie stehenných svalov a sedacích svalov
Vykonajte cvičenie ako obr.



Rozťahovanie stehenných svalov a kolien
Sadnite si na zem. Nohy vyťahnite pred seba. Následne urobte úklon a snažte sa dotknúť dlaňami chodidlá.



Rozťahovanie lýtkových svalov
Staňte pri stene v rozkroku. Dlane opríte o stenu. Premennivo vyťahujte chodidlá dozadu za účelom rozťahnutia nožného svalstva.



Pozrite film:

Rozcvička s Rafałom Wieczorowským.

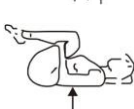
Naskenujte vedľa uvedený kód alebo zadajte do prehliadača nasledujúcu adresu: <http://bit.ly/spokey-WARMUP>



Rozťahovanie stehenných svalov
Položte pravú dľaň na stenu. Ľavou rukou chyťte ľavé chodidlo. Následne pravou rukou chyťte pravé chodidlo.



Rozťahovanie horných častí tela
Staňte na podlahe v jemnom rozkroku, obidve ruky umiestnite nad hlavou (tak, ako je to na obr.) A následne rozťahnite ramenné svaly.



Rozťahovanie nožných svalov
Ľahnite si na zem. Nohy pokrčte v kolenách a pritiahnite ich k hrudníku.

ZAČATIE CVIČENÍ

Postavte sa na bočných bezpečnostných paneloch. Následne nastavte rýchlosť na najnižšej možnej úrovni.

Ďalej nastúpte na bežecký pás a nastavte požadovanú rýchlosť.

TRÉNINGOVÁ FÁZA, ODDYCH

Táto etapa si vyžaduje úsilie. Postupne počas pravidelného tréningu sa svaly Tvojich nôh stanú viac pružnejšie. Treba cvičiť svojim vlastným tempom, ale dôležité je, aby bolo stále udržiavané rovnaké tempo.

Oddych dovoľuje na navrátiť normálny tep a ochladiť svaly. Táto etapa je zopakovaním rozcvičky a treba v nej pokračovať po dobu asi 5 minút. Treba zopakovať rozťahovacie cvičenia, pričom si pamätajte, že nesmieme presilovať svaly. Odporúča sa tréning aspoň trikrát týždenne.

ZOSTUPOVANIE Z BEŽECKÉHO PÁSA

a) základne zostupovanie

Stlačte tlačidlo STOP. Upozornenie: Čakajte až sa bežecký pás úplne zastaví. Následne vypnite bezpečnostný kľúč a stlačte hlavné tlačidlo.

b) havarijné zostúpenie: Za účelom zostúpenia z bežeckého trenažéra v dôsledku napr. nesprávneho fungovania zariadenia alebo zdravotných problémov prosím postupne spomaľujte rýchlosť behu. Je možné zostúpiť z bežeckého trenažéra, keď sa bežecký pás zastaví. Taktiež je možné použiť bezpečnostný kľúč. POZOR: Vždy po ukončení cvičenia odpojte bežecký trenažér z napájacieho zdroja.

ZÁRUKA

Pred našou technikou kladieme vysoké nároky, preto vynakladáme všetko úsilie, aby k jej vyrobeniu boli použité materiály tej najvyššej kvality.

Tento model má 5-ročnú záruku na rám a 3-ročnú záruku ostatné prvky, s výnimkou komponentov ktoré podliehajú bežnému opotrebovaniu. Viac informácií o záruke nájdete v záručnom liste



Označenie zariadenia symbolom s prečiarknutým kontajnerom na odpad informuje o tom, že sa opotrebené elektrické a elektronické zariadenie nesmie vyhodiť s komunálnym odpadom. V súlade so Smernicou OEEZ o odpade z elektrických a elektronických zariadení tento druh odpadu je potrebné odstraňovať iným spôsobom. Používateľ, ktorý sa chce zbaviť tento produkt, je povinný odovzdať ho na mieste zberky opotrebených elektrických a elektronických zariadení, vďaka čomu produkt sa môže opätovne využiť, recyklovať alebo obnoviť a tým prispieť k ochrane životného prostredia. Aby to urobil, kontaktujte podnik, v ktorom ste kúpili zariadenie alebo zástupcov miestnej vlády. Nebezpečné látky, ktoré obsahujú elektronické zariadenia, môžu byť zapríčiniť nepožadované zmeny v životnom prostredí a aj škodiť ľudskému zdraviu.

PASTABOS Palaikykite šią instrukciją vėlesniam naudojimui.
Produktas skirtas tik naminiam naudojimui.

SPOKEY MOVENA BĖGIMO TAKELIS– SPECIFIKACIJA

BĖGIMO TAKELIS – MANKŠTOS REZULTATAI

Bėgimo takeliai – tai priemonės, puikiai tinkančios asmenims, norintiems pagerinti savo fizinę formą bei sustiprinti visą kūną, ypač – apatinės kūno dalies raumenis. Treniruotės metu treniruojami, visų pirma, blauzdų, šlaunų bei sėdmenų raumenys, taip pat yra apkraunama pečių juosta, o nugaros raumenys padeda palaikyti tinkamą laikyseną.

Pratimus ant bėgimo takelio rekomenduojama atlikti asmenims, norintiems išstisus metus išlaikyti gerą fizinę formą. Tinkamai pasirinkta treniruotė ne tik sustiprina raumenų grupes, formuoja siluetą, tačiau taip pat ir padeda išsaugoti sveikatą ir gerą savijautą.

Dėl galimybės reguliuoti greitį ir bėgimo nuolydį, naudotojas gali nusistatyti jo galimybes atitinkančius parametrus.

ŠIAME MODELYJE ĮDIEGTOS SISTEMOS

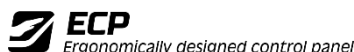


High endurance built and long warranty

dėl didelio patvarumo ir specialiai parinktų medžiagų, įranga tarnaus Jums daugelį metų. Kiekvienas elementas yra pagamintas su dideliu kruopštumu, siekiant gauti preciziškos apdailos efektą.



virpesių slopinimo sistema - slopina plokštės virpesius bėgant, todėl didėja naudojimo komfortas ir mažėja sąnarių apkrova.



ergonomiškas valdymo pultas - leidžia lengvai ir intuityviai valdyti įrenginį. Kompiuterį paprasta valdyti net vyresnio amžiaus žmonėms.

TECHNINIAI DUOMENYS

Matmenys išskleidus: 164 x 73 x 131cm
didelis bėgimo tako paviršius: 46 x 130 cm

Maksimalus vartotojo svoris - 120 kg
Įtampa: ~ 220-240 V (50/60Hz)

PASTABOS DĖL SAUGUMO

Prieš pradėdami surinkti prietaisą ir prieš pradėdami treniruotis privaloma atidžiai perskaityti šią instrukciją. Saugus ir efektyvus naudojimas užtikrintas tik jeigu prietaisas buvo gerai surinktas, tinkamai konservuojamas ir naudojamas, pagal instrukciją. Jeigu tu pats neesi vartotojas, prašome perduoti visiems vartotojams šią instrukciją ir pranešti jiems apie galimus pavojus ir saugumo priemones.

Prieš pradėdami mankštintis privaloma konsultuotis su gydytoju siekiant nustatyti ar nėra jokių psichinių ar fizinių sutrikimų, kurie galėtų kilti pavojų Tavo sveikatai ir saugumui. Konsultavimas su gydytoju gali taip pat apsaugoti nuo netinkamo naudojimo. Gydytojas nustatys ar pateisinama taikyti vaistus, kurie turėtų įtaką pulsui, spaudimui arba cholesterolio lygiui. Atkreipkite dėmesį į Tavo kūno signalus. Netinkama arba per sunki mankšta gali turėti neigiamą įtaką Tavo sveikatai. Pasirodžius kokiam nors iš šių simptomų, reikia nedelsiant nutraukti mankštą: skausmas, spaudimas krūtinės ląstoje, nereguliarus kvėpavimas, nepaprastai sutrumpintas kvėpavimas, apalpmimai, galvos svaigimai, koksymas. Pasirodžius kokiam nors iš šių simptomų, reikia nedelsiant kontaktuoti su savo gydytoju ir iki to momento nutraukti treniruotis.

Vaikai ir gyvuliai turi būti laikomi toli nuo prietaiso. Įrenginys skirtas tik suaugusiems.

Prietaisą reikia nustatyti ant lygaus, kieto paviršiaus, kuris apsaugotas dembliu ar kilimu. Įranga skirta naudojimui tik patalpose. Už įrenginio išlaikykite saugumo zoną: 2 x 1 m.

Prieš pradėdami mankštintis reikia įsitikinti, ar visi varžtai ir veržlės tiksliai prisukti. Atkreipkite ypatingą dėmesį į greičiausiai susidėvinčius elementus. Įrangos saugumas gali būti užtikrintas tik jeigu ji bus reguliariai tikrinama ir prižiūrima.

Įrangą privaloma naudoti visada pagal jos paskirtį. Jeigu montuodami arba naudodami įrenginį kokia nors dalis sugadinta, arba išduoda nerimą

keliančius garsus, nutraukite naudojimą ir atiduokite įrenginį į servisą. Sugedusias dalis nedelsdami pakeiskite arba nutraukite naudoti įrenginį iki remonto atlikimo. Negalima naudoti sugedusio įrenginio.

Mankštai privaloma apsirengti tinkamais drabužiais. Privaloma vengti laisvų drabužių, kurie galėtų užsikabinti už įrenginio arba tokie, kurie galėtų apriboti judesius arba padaryti juos negalimus. Nuimkite papuošalus prieš pradėdami treniruotis.

Rekomenduojama, treniravimo metu visada turėti prisegtą saugumo raktą. Per bėgimo takelis naudojimo, prašome nelieskite juda bėgimo takelis Įrangą priskirta naudojimui klasei H ir tikslumo klasei C ir skirta tik naminiam naudojimui. Negali būti naudojama kaip teraputinė arba reabilitacijos įrangą. Įranga netinka terapijos tikslams.

Maksimalus leistinas apkrovimas yra 120 kg

Visada privaloma būti labai atsargiam pakeliant ir pernešiant įrenginį. Įrenginį visada reikia pernešti dviese. Pakeliant ir pernešiant prietaisą privaloma išlaikyti tinkamą poziciją, kad nepažeistų stuburo.

Montuojant įrenginį privaloma tiksliai laikytis pridėtos instrukcijos ir naudoti tik rinkinyje esančias dalis. Prieš pradėdami montuoti, reikia patikrinti ar visos dalys, kurios nurodytos pridėtame sąraše, yra rinkinyje.

Nerekomenduojama palikti reguliavimo prietaisų, kurie galėtų trukdyti vartotojo judesiams, tokioje padėtyje, kad koks nors elementas iškištų.

Įspėjimas: prieš naudodami magnetinį bėgimo takelį perskaitykite instrukcijas.

Įspėjimas. Pulso matavimo sistemos gali būti netikslios. Per daug mankštos gali sukelti rimtus sužalojimus ar net mirtį. Jei jaučiatės blogai, nedelsdami nutraukite mankštą neesame atsakingi už sužeidimus ar daiktų defektus, atsiradusius dėl netinkamo naudojimo.

Sveikatos traumos gali kilti iš netinkamos arba per intensyvios treniruotės.

MONTAVIMAS, NUSTATYMAS IR PRIEŽIŪRA

KOMPONENTŲ SĄRAŠAS

Schema – p. 60

Nr.	aprašymas	vnt.
A	Pagrindinis rėmas	1
76	Saugos raktas	1

Nr.	aprašymas	vnt.
108	Konsolės kabelio dangtis 80*39*2.0	1
21	imbusinis raktas 5# 5mm	1

Nr.	aprašymas	vnt.
32	varžtas M8*42	2
	Alyvos buteliukas	1

PARUOŠIMAS

1. Prieš montavimą įsitikinkite, kad turite pakankamas vietas.
2. Naudokite pavaizduotus montavimo įrankius.
3. Prieš montavimą patikrinkite, ar pakuotėje yra visos detalės.

Siekiant išvengti sužalojimo, produktą turėtų montuoti bent du asmenys. Didžioji dalis minėtų montavimo dalių supakuota atskirai, bet kai kurie elementai iš anksto sumontuoti. Jei reikia, nuimkite ir iš naujo juos įrenkite. Susipažinkite su montavimo etapais ir visais įrenginiais, kurie bus montuojami.

MONTAVIMO INSTRUKCIJA (BRĖŽINIAI – P. 61-64)

DĖMESIO! Nejunkite maitinimo šaltinio kol įrenginys visiškai nesurinktas.

1 ŽINGSNIS. Atidarius kartoninę dėžę išimkite iš jos įrenginio dalis. Pagrindinį rėmą padėkite ant grindų.

2 ŽINGSNIS. Švelniai patrauk konsolę rodyklės rodoma kryptimi. Įsitikinkite, kad kabeliai nėra suspausti. Varžtas (32) ir imbusinio raktas #5 (21) pagalba pritvirtinkite konsolės kabelio dangtį (108).

3 ŽINGSNIS. Dalį A-1 patrauk rodyklės rodoma kryptimi. Pagrindinį rėmą (A) pastatykite vertikaliajame pozicijoje.

4 ŽINGSNIS. Dalį A-3 pasuk rodyklės rodoma kryptimi.

5 ŽINGSNIS. Dalį A-1 paspauskite taip, kad ji būtų nukreipta žemyn, po to pakelkite kairiąją ir dešiniąją bėgimo takelio (A-2) koloną į viršų, rodyklės rodoma kryptimi.

6 ŽINGSNIS. 1. Pasuk laikiklį su bėgimo diržo (B) nuolydžio kampo reguliavimo mygtukais laikrodžio rodyklių sukimosi kryptimi, jo užblokavimo pagrindiniame rėme tikslu.

2. Tokį patį veiksmą pakartokite su laikikliu, ant kurio yra greičio reguliavimo mygtukai (C)

BĖGIMO TAKELIO SURINKIMAS, PERKĖLIMAS

Nebandykite pernešti takelį, jei jis nėra sulankstytas ir užfiksuotas. Įsitikinkite, kad kištukas atjungtas nuo elektros tinklo.

Tam, kad nustatyti bėgimo takelį vertikaliajame pozicijoje būtinas yra konsolės laikiklių sudėjimas. Po to, žiūrint, kad A-1 elementas liktų paveiksle rodomoje pozicijoje – pasukite A-2 dalį pagrindinio rėmo (A) kryptimi iki momento, kuriame išgirsite spragtelėjimą. Po to pakelkite bėgimo diržą rodyklės rodoma kryptimi – iki paveiksle parodytos pozicijos.

Bėgimo takelio išskleidimui padėkite pagrindinį (A) rėmą ant žemės ir išskleiskite elementą A-1. Po to dalį A-2 patraukite į viršų iki momento, kuriame išgirsite

spragtelėjimą. Pasukite konsolės laikiklius (B, C) iki paveiksle parodytos pozicijos. Žiūrėkite paveikslėlį 1 (65 psl.)

ĮSPĖJIMAS: Takelio negalima naudoti sulankstytoje padėtyje.

Prieš sulankstydami įrenginį, visiškai sustabdykite judamą bėgimo juostą. Sulankstytoje padėtyje takelis turi būti atjungtas nuo elektros šaltinio. Nejunkite sulankstyto takelio.

Norėdami takelį pernešti, atsargiai jį pakelkite ir padėkite ant priekinių transportavimo ratukų ir laikydami iš abiejų pusių perkeltkite į norimą vietą.

ĮSPĖJIMAS: Prieš pakeldami takelį, įsitikinkite, kad jis atjungtas nuo elektros tinklo. Įrenginį galima pernešti tik su kito asmens pagalba..

PRIEŽIŪRA

Prietaiso valymui negalima naudoti abrazyvinių valymo priemonių. Naudokite minkštą, drėgną mazgotę, kad pašalintumėte nešvarumus ir dulkes. Monitorių (maitinimo bloką) galima valyti tik sausu skudurėliu.

Prietaisą reikia laikyti sausose vietose, siekiant jį apsaugoti nuo drėgmės ir korozijos.

Naudokite minkštą, drėgną mazgotę juostos kraštui ir vietoms tarp juostos ir rėmo krašto valyti. Privaloma nuvalyti juostos kraštą iš jos apačios. Viršutinę juostos dalį valykite šepetėliu ir vandeniu su muilu, vieną kartą per mėnesį.

DĖMESIO: Prieš pradėdami naudoti takelį iš naujo, palaukite kol įrenginys bus sausas.

Pašalinkite dulkes iš po įrenginio vieną kartą per mėnesį, kad išvengtumėte dulkių kaupimąsi ir patikrinkite visus sujungimus, taip pat ar varžtai gerai prisukti.

Rekomenduojama vieną kartą per metus nuimti juodą variklio dangtelį ir pašalinti ten susikaupusias dulkes.

DĖMESIO: Įrenginio saugos lygį galima išlaikyti tik reguliariai tikrinant, ar nėra gedimų bei susidėvėjusių dalių.

Jungiamieji elementai greičiausiai susidėvi.

DĖMESIO: Prieš valymą/tepimą išjunkite takelį ir atjunkite kištuką nuo lizdo.

BĖGIMO JUOSTA

BĖGIMO JUOSTOS REGULIAVIMAS (BRĖŽINYS P. 65)

Juostos įtempimo reguliavimas – bėgimui tai yra labai svarbus veiksnys, nes dėl to užtikrinamas stabilus ir tolygus takelio dangos funkcionavimas. Išreguluokite užpakalinio ritinio dešinę ir kairę dalį naudodamiesi prie takelio pridėtu raktu. Reguliuojami varžtai lokalizuoti iš šoninių bėgių užpakalio.

Prisukite apatinį ritinį taip, kad juosta neslystų ant priekinio ritinio. Atidžiai išreguluokite abu varžtus (dešinę ir kairę) pagal laikrodžio rodyklių kryptį ir tikrinkite tinkamą juostos įtempimą.

DĖMESIO: Juostos negalima tempioti per stipriai, nes tai gali sukelti gedimus ir per greitą guolių susidėvėjimą.

BĖGIMO JUOSTOS CENTRAVIMAS

Takelis sukonstruotas tokiu būdu, kad bėgimo juosta būtų maksimaliai sucentruota naudojimo metu. Normali juostų ypatybė yra tai, kad, judėjimo metu (be bėgančio asmens), jos juda prie vieno takelio krašto. Po kelių judėjimo minučių juosta privalo susicentruoti. Jeigu naudojimo metu juosta dar juda prie vieno takelio krašto, privaloma ją išreguluoti. Tai privaloma atlikti tokiu būdu:

Nustatykite mažiausią greitį

Patikrinkite, iš kurios kreipiamosios pusės juosta juda (šalia kurio krašto, bėgio)

Jeigu juosta juda prie dešinio krašto, prisukite dešinį varžtą ir paleiskite kairį naudodami 6 mm šešiakampį raktą iki momento, kai juosta susicentruos. Jeigu juosta juda prie kairio krašto, prisukite kairį varžtą ir paleiskite dešinį naudodami 6 mm šešiakampį raktą iki momento, kai juosta susicentruos.

BĖGIMO JUOSTOS TEPIMO INSTRUKCIJA (BRĖŽINYS P. 65)

Atjunkite takelį nuo elektros tinklo.

Sulankstykite takelį.

Patikrinkite užpakalinę bėgimo takelio pusę. Užtepkite paviršius jeigu jis sausas. Tačiau, kai paviršius šlapias ar drėgnas, nereikia tepti.

Įrenginys aprūpintas tiekikliu. Atsižvelgiant į aplinkos apsaugą, baterijų, tiekiklių, variklių atliekų ir t.t. negalima išmesti kartu su naminiomis atliekomis. Suvargotas baterijas, tiekiklius, akumuliatorius ir t.t. reikia bėgimo takelio, pamato, ritinių tepimas

perduoti įstaigai, atsakingai už atliekų šalinimą pagal galiojančius teisės aktus dėl aplinkos apsaugos.

Rekomenduojama periodiškai tikrinti elektros laidą ir kištuką. Gedimo atveju, įrenginio negalima naudoti. Niekada neremontuokite įrenginio savarankiškai. Remontus privaloma atlikti kvalifikuotas SPOKEY firmos darbuotojas. Niekada netraukite už kabelio.

Silikonas pridėtas prie įrangos. Įrenginį tepkite po pirmų 30 naudojimo valandų, tokiu būdu:

Naudokite minkštą, sausą skudurėlį, kad peršluostytų vietas tarp juostos ir pamato.

Kai įrenginys išjungtas, tolygiai ištepkite silikoną po vidinį juostos ir pamato paviršių.

Kartkartėmis tepkite priekinius ir užpakalinius ritinius, kad veiktų kaip įmanoma geriausiai.

Jeigu juosta/pamatas/ritiniai bus švarūs, kitą tepimą galima atlikti po apie 120 naudojimo valandų. Kilus kokioms nors abejonėms kreipkitės į SPOKEY servisą.

KONSOLĖ

PAGRINDINĖ INFORMACIJA

Treniruotės pradžia, treniruotės pabaiga

Treniruotei pradėti reikia nuspausti ant konsolės esantį START/STOP mygtuką.

Bėgimo takelis pradės judėti po 3 sekundžių nuo mygtuko Start paspaudimo.

Naudotojas gali užbaigti treniruotę (sustabdyti bėgimo takelį) bet kuriu metu spaudžiant užrašą START/STOP.

Bėgimo takelis sustos taip pat kai iš konsolės bus išimtas saugos raktas (avarinis sustabdymas).

GREIČIO / NUOLYDŽIO KAMPO NUSTATYMAS

Tam, kad pakeisti bėgimo diržo nuolydžio kampą, nuspausk atitinkamą, ant konsolės laikiklio esantį mygtuką INCLINE +/-

Greičiui pakeisti nuspausk atitinkamą ant konsolės laikiklio esantį mygtuką SPEED +/-.

Greičio reguliavimo ribos: 0-18 km/h

Bėgimo juostos nuolydžio kampo reguliavimo ribos: 12 levels

PULSO MATAVIMAS

Bėgimo takelyje yra jutikliai, kurie leidžia matuoti pulsą per delnus. Norint atlikti matavimą, reikia padėti abi rankas ant laikiklių. Rezultatas yra rodomas ekrane po maždaug 5 sekundžių.

Norint tinkamai išmatuoti pulsą, reikia tai daryti kai bėgimo takelis yra sustabdytas, laikant rankas ant jutiklių mažiausiai 30 sekundžių.

Dėmesio: Rodomi duomenys yra apibendrinti, pateikiami skirtingiems treniruočių seansams patikrinti. Šie duomenys neturėtų būti naudojami medicininiais tikslais.

SAUGOS RAKTAS

Saugos raktas skirtas greitai išjungti takelio maitinimą nukritimo atveju. Jis išpildo avarinio sustabdymo funkciją. Saugos raktą privaloma naudoti tik būtinumo atveju.

Norėdami saugiai ir tinkamai sustabdyti įrenginį, naudokite mygtuką START/STOP, kol takelis visiškai sustos. Nuspaudus START/STOP mygtuką, bėgimo juosta lėtai mažins savo greitį.

Takelis neįsijungs kol saugos raktas nėra tinkamai įdėtas į savo lizdą, lokalizuotą spidometro konsolės vidurinėje dalyje, dėl ko pašaliniai asmenys negalės įjungti įrenginio. Antrą raktą galą privaloma prisegti prie drabužio. Nukritimo metu, saugos raktas iškris iš konsolės, o takelis sustos. Rekomenduojama, treniravimo metu visada turėti prisegtą saugumo raktą.

SKAITIKLIS

ĮJUNGIMAS

Įdėkite kištuką į lizdą, skaitiklio ekranas įsijungs, bėgimo takelis bus pasiruošęs darbui.

BUDĖJIMO REŽIMAS

Po 10 minučių neaktyvumo, takelis pereina į budėjimo režimą, skaitiklis užgesa. Norėdami pradėti naudotis bėgimo takeliu paspauskite bet kurį mygtuką.

MYGTUKŲ FUNKCIJOS

START/STOP paspauskite, kad pradėtumėte treniruotę Po 3 sekundžių nuo įjungimo, takelio juosta ims judėti minimaliu greičiu arba programoje nustatytu greičiu. Paspauskite, kad baigtumėte treniruotę Takelis ims lėtėti kol visiškai apsisistos.

PROG (P) paspauskite, kad pasirinktumėte programą

MODE (M) Bėgimo takeliui esant budėjimo režime, galimam variantui pasirinkti nuspausk atitinkamą mygtuką: rankinis režimas, laiko matavimas, atstumo matavimas, kalorijų matavimas.

MYGTUKAS SPEED +/- – miego būsenos režime yra naudojamas vertei nustatyti. Mygtukų nuspaudimas bėgimo takelio darbo metu, padidina/

sumažina greitį 0,1 km/h dydžiu. Nuspausto mygtuko prilaikymas per 5 sekundes sukels tolygų vertės didėjimą/ mažėjimą.

MYGTUKAS INCLINE +/- – miego būsenos režime yra naudojamas vertei nustatyti. Mygtukų nuspaudimas bėgimo takelio darbo metu padidina/ sumažina nuolydžio kampą 1 pakopos dydžiu. Nuspausto mygtuko prilaikymas per 5 sekundes sukels tolygų vertės didėjimą/ mažėjimą.

ĮVAIRIALYPĖS TERPĖS (MULTIMEDIJOS) MYGTUKAI yra skirti prijungtų prie bėgimo takelio išorinėse laikmenose įrašytų (muzikos) kūrinių MP3 formate įjungimui, išjungimui ir pervyniojimui .

INFORMACIJA APIE DISPLEJŲ

SPEED: dabartinis greitis.

DIS, TIME, CAL.: langelyje yra rodoma diodo apšviesta vertė: įveiktas atstumas, treniruotės laikas, duotosios treniruotės metu sudegintų kalorijų skaičius.

PULSE, Incline: langelyje yra rodoma diodo apšviesta vertė: bėgimo diržo nuolydžio kampas arba aktualus pulso lygis treniruotės metu. Norėdami

gauti tinkamą matavimą, lieskite abu pulso jutiklius tuo pat metu. Rodmuo pasirodys ekrane po apie 4 sekundžių. Norėdami patikrinti, ar pulsas yra stabilus, laikykite rankas ant jutiklių visą treniruotės sesiją. Pastaba: Rodomi duomenys yra apytiksliai, leidžia tik palyginti įvairias treniruotės sesijas. Negalima jais vadovautis medicinos tikslais.

MATAVIMO DIAPAZONAS

Programos trukmės laikas - numatytasis nustatymas: 30 minučių, nustatymo intervalas 5:00 - 99:00

Greitis - nustatymo intervalas 0 - 18 km

Kalorijos - numatytasis nustatymas: 50, nustatymo intervalas 10 - 999

PROGRAMOS

Bėgimo takelyje yra 12 iš anksto nustatytų programų, rankinis režimas, trys skaičiavimo režimai, 3 Naudotojo programos, 2 HRC bei BODY FAT.

PROGRAMOS PASIRINKIMAS, TRENIRUOTĖS PRADŽIA IR PABAIGA

Norėdami pereiti į pasirinktą programą arba režimą, paspauskite ir laikykite mygtuką PROG taip ilgai, kol jis atsiras ant ekrano.

Nustačius treniruotės režimą paspauskite mygtuką "START". Po trijų sekundžių bėgimo takelio juosta pradės judėti, pamažu spartės, kol pasieks rodomą vertę ir veiks sklandžiai pastoviu greičiu.

a) Bėgimo metu paspauskite "SPEED+ ", "SPEED–" arba spartaus greičio pakeitimo mygtuką - "quick speed key" kad sureguliuotumėte greitį pagal savo poreikius.

c) Mygtuko "STOP" paspaudimas sustabdo takelio juostą.

GREITAS PALEIDIMAS (RANKINIS REŽIMAS)

Norėdami greitai pradėti treniruotę, neturite pasirinkti programos. Rankiniu režimu greitis nustatomas bėgimo metu, spaudžiant greičio reguliavimo mygtukus (SPEED).

Treniruotė prasidės po 3 sekundžių nuo mygtuko START paspaudimo ir baigiasi paspaudus STOP.

SKAIČIAVIMO REŽIMAI

Pasirink pageidaujama režimai pakartotinai spaudinėjant MODE mygtuką. Skaičiavimui skirtų režimų atveju, naudotojas siekia įgyvendinti numatytą tikslą: treniruotės vykdymą per apibrėžtą laiko trukmę, užplanuoto atstumo įveikimą arba reikšmingo kalorijų kiekio sudeginimą, Perėjimo į tuos režimus tikslu, reikia bėgimo takui esant miego būsenoje nuspaušti MODE mygtuką ir pasirinkti atitinkamą režimą: laiko trukmės skaičiavimas (Time: ekrane pasirodys vertė 15:00); atstumo skaičiavimas (Dis, ekrane pasirodys vertė: 1.00); kalorijų skaičiavimas (Cal, ekrane pasirodys vertė 50.0); Pageidaujama vertė nustatoma nuspaužiant mygtukus SPEED/Incline.

Po pageidaujamos vertės nustatymo ir mygtuko Start/Stop nuspaudimo, sistema skaičiuos žemyn nuo pradinės vertės iki nulio. Skaičiavimo pabaiga užbaigia treniruotę, bėgimo diržo greitis mažėja ir diržas sustoja. Treniruotės metu bėgimo diržo greitį ir diržo nuolydžio kampą galima keisti SPEED/Incline mygtukų pagalba. Treniruotė prasidės po 3 sekundžių paspaudus mygtuką START, o pasibaigs kai sustos skaičiavimas arba paspaudus mygtuką STOP. Atminkite! Prieš pradėdami bėgti įsitikinkite, kad saugos raktas yra atitinkamai prijungtas. Rekomenduojama pradėti treniruotę ne anksčiau, kaip 30-60 min. po valgio.

IŠ ANKSTO NUSTATYTOS PROGRAMOS

Iš anksto nustatytos programos užtikrina įdomią, balansuotą, įvairaus sudėtingumo treniruotę. Programų peržiūros metu skaitiklio displejuje rodoma jų eiga (greičio pasiskirstymas pagal laiką, diagramos 66 psl.). Tarp 12 programų yra mažiau intensyvios, intervalinės, ir intensyvesnės programos. Taip Jūs galite išsirinkti savo poreikiams labiausiai tinkančią programą. Pasirink pageidaujama programą pakartotinai spaudinėjant PROG

mygtuką. Pasirinkus programą, panaudok mygtuką SPEED treniruotės laiko trukmei nustatyti. Sistema padalins šį laiką į 16 sekcijų ir bėgimo takelio diržo greitis keisis automatiškai pereinant į eilinę laiko trukmės sekciją. Treniruotės metu bėgimo diržo greitį ir diržo nuolydžio kampą galima keisti SPEED/Incline mygtukų pagalba. Treniruotė prasidės po 3 sekundžių nuo mygtuko START paspaudimo ir baigiasi pasiekus laiko limitą arba paspaudus mygtuką STOP.

NAUDOTOJO PROGRAMOS

Naudotojas gali sukurti 3 nuosavas programas, nustatydamas diržo judėjimo greitį kiekvienai laiko trukmės sekcijai. Programoms užfiksuoti spaudinėk PROG mygtuką tol, ko ekrane pasirodys užrašas U01-U03. Nuspausk Mode mygtuką, kad pereiti į greičio ir nuolydžio kampo nustatymus pirmosios sekcijos laikotarpiui. Nustačius vertes, patvirtink jas Mode mygtuku. Šią procedūrą pakartok visų sekcijų atžvilgiu.

Tam, kad pasinaudoti savo nustatyta programa pereik prie jos spaudinėjant mygtuką PROG atitinkamą kartų skaičių, nustatant treniruotės laiko trukmę ir po to nuspaušti START/STOP mygtuką. Treniruotės metu bėgimo diržo greitį ir diržo nuolydžio kampą galima keisti SPEED/Incline mygtukų pagalba.

HRC

Tai yra programos skirtos širdies darbo lygiui kontroliuoti. Treniruotei pradėti nuspaušk PROG mygtuką tiek kartų, kad ekrane pasirodytų užrašas HRC. Šioms programoms yra nustatytos tam tikros numanomos vertės:

HRC1; didžiausias greitis: 8 km/h, amžius: 30, tikslas (pulsas): 124 tvinksniai/min,

HRC2; didžiausias greitis: 9 km/h, amžius: 30, tikslas (pulsas): 143 tvinksniai/min,

HRC3; didžiausias greitis: 10 km/h, amžius: 30, tikslas (pulsas): 163 tvinksniai/min.

Parametrų pakeitimo tikslu kiekvieną kartą nuspaušk MODE mygtuką ir po to nustatyk vertes mygtukų SPEED/Incline pagalba. Atitinkamam

parametrų parinkimui, pasinaudok pridėta lentelė (50 psl.). Nustačius vertes ir treniruotės laiko trukmę, nuspaušk Start/Stop mygtuką. Tose programose greitis yra nustatomas automatiškai, tačiau treniruotės eigoje galima keisti ir diržo judėjimo greitį ir jo nuolydžio kampą SPEED/Incline mygtukų pagalba. Treniruotė prasideda po 3 sekundžių nuo START mygtuko nuspaudimo, o baigiasi pasiekus laiko limitą arba nuspaušk STOP mygtuką.

Pirmoji treniruotės minutė, tai apšilimas, greitis nebus keičiamas. Tolesnėmis minutėmis greitis bus derinamas taip, kad naudotojas galėtų pasiekti pageidaujama pulso lygį.

KŪNE ESANČIO RIEBALŲ KIEKIO KONTROLĖS FUNKCIJA - BODY FAT FUNCTION

Funkcija Body leidžia nustatyti naudotojo KMI. Norėdami pasinaudoti režimu, paspauskite mygtuką PROGRAM kol ekrane atsiras užrašas FAT. Vėliau, naudojant mygtukus MODE bei SPEED (vertės nustatymas) nurodykite savo lytį (F1), amžių (F2), ūgį (F3) bei svorį (F4). Duomenis patvirtinkite mygtuku MODE. Padėk delnus ant jutiklių.

Maždaug po 5 sekundžių ekrane pasirodys informacija (F5) apie Jūsų KMI Žemiau pateikiamas galimų verčių sąrašas, kurias galima įvesti.

A) F1, reiškia lytį, 1 (vyriška), 2 (moteriška).

B) F2, reiškia amžių, skalė nuo 1 - 99

C) F3, reiškia ūgį, skalė nuo 100 – 200 cm

D) F4, reiškia svorį, skalė nuo 20-150 kg

E) F5, reiškia KMI:

Žemiau esantis rezultatas 19 reiškia per mažą svorį;

nuo 19 iki 24 – normalus svoris;

nuo 25 iki 29 - antsvoris;

virš 30 nutukimas.

PROBLEMŲ SPRENDIMAS

56 psl.

BLUETOOTH, FITSHOW

FITSHOW PROGRAMĖLĖ

Kartu su įranga Spokey rekomenduoja naudoti nemokamą programėlę FitShow. Jos naudojimo instrukcija pateikiama atskirame dokumente. Ją taip pat galima atsisiųsti, skenuojant šalia esantį kodą. Programėlę galima įdiegti įrenginyje su iOS ar Android sistema. Įrenginio techninė specifikacija turi atitikti naujausią programėlės versiją



Spokey rekomenduoja nemokamą programėlę FitShow. Ją galite atsisiųsti, skenuodami kodą arba naršyklėje įrašydami adresą:
<http://ifitshow.com/qr>



ĮRENGINIO SU FITSHOW APP NAUDOJIMAS

Įjunkite Bluetooth planšetiniame kompiuteryje, pasirinkite įrenginį ir paspauskite Sujungti.

Įjunkite FitShow programėlę planšetiniame kompiuteryje, po to paspauskite "sujungti", kad pradėtumėte treniruotę, naudodami planšetinį kompiuterį. (Slaptažodis: 0000)

ĮSPĖJIMAS:

1. Prijungus konsolę prie planšetinio kompiuterio per Bluetooth, konsolė išsijungs.
2. Jei naudojate iOS sistemą, uždarykite FitShow app programėlę ir išjunkite bluetooth - konsolė pasileis iš naujo.
3. Sistemai yra reikalingas 9v,1.3A ar aukštesnės įtampos maitinimo šaltinis.

NAUDOJIMAS

TAKELIO NUSTATYMAS, TAIKYMO APIMTIS

Takelį nustatykite sausoje vietoje, kur nėra vandens ir drėgmės poveikio. Takelį padėkite ant švaraus ir plokščio paviršiaus. Takelio nustatymas ant nelygaus paviršiaus gali sukelti jo sistemos gedimą. Takelio negalima pastatyti ant kilimo arba kiliminės dangos. Takelis skirtas naudojimui tik patalpose. Įrenginys negali būti veikiamas purškiamų valymo priemonių ir oxygen. Negalima jo pastatyti patalpose, kur naudojamos dujos, dėl to kad iš variklio gali išeiti kibirkščiai.

Takelį nustatykite apie 2 m atstumu nuo sienos ir vartotojui riziką keliančių daiktų.

Už įrenginio išlaikykite saugumo zoną: 2 x 1 m.

Pratimai ant bėgimo takelio užstoja vaikščiojimą arba bėgimą. Takelis skirtas naminiam naudojimui ir nėra skirtas terapeutiniams ir reabilitacijos tikslams.

Įrenginys nėra skirtas ilgalaikiam veikimui bei komerciniam naudojimui.

POZICIJA

Užlipkite ant bėgimo juostos, rankas galite padėti ant turėklų. Mankštinantis, nugara turi būti tiesi. Ant bėgimo takelio galite atlikti pratimus, kurie užstoja vaikščiojimą ar bėgimą (žiūrėk priešinius žemiau). Sveikatos traumas gali kilti iš netinkamos arba per intensyvios treniruotės.

DĖMESIO: Delnus laikykite toli nuo judančių elementų



RAUMENŲ FORMAVIMAS

Norėdami suformuoti raumenis, treniravimo metu žymiai padidinkite pasipriešinimą. Raumenys bus labiau įtempti ir galbūt jūs negalėsite treniruotis taip ilgai kaip jūs norėtumėt. Jeigu norite tobulinti savo formą, keiskite treniravimo programas. Treniruotę reikia pradėti nuo apšilimo

fazės, per treniravimo fazę iki poilsio fazės, bet treniravimo fazės pabaigoje reikia padidinti pasipriešinimą, kad pastiprintų kojų darbą. Reikia apriboti greitį taip, kad išlaikytų pulsą apžymėtu lygiu.

SVORIO SUMAŽINIMAS, TRENIRUOTĖS SESIJOS

Svarbus veiksnys yra pastanga kurios reikalauja pratimas. Kuo ilgiau ir sunkiau treniruojatės, tuo daugiau kalorijų sudeginate. Turėsite pasisekimą kai Jūsų treniruotė bus taip efektyvi kaip fizinės formos treniruotė.

Pratimus rekomenduojama atlikti 3-4 kartus per savaitę - apie: 30min.

Intensyvi, svorį mažinanti treniruotė turi būti atliekama dažniau, ne mažiau kaip apie: 45-50 min

TRENIRAVIMO INSTRUKCIJA

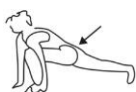
TRENIRAVIMO CIKLO laikymasis duoda daug naudos sveikatai, pavyzdžiui: fizinė forma, raumenų formavimas ir kartu su suvartotų kalorijų kontrole - svorio sumažinimas.

APŠILIMO FAZĖ

Šis etapas garantuoja tinkamą kraujo apytaką kūne ir užtikrina tinkamą raumenų darbą. Apšilimas sumažina raumens sutraukimų ir sužeidimų riziką. Rekomenduojama atlikti keletą tempimo pratimų pagal piešinius žemiau. Kiekvieną poziciją privaloma palaikyti per maždaug 10-15 sekundžių, treniruojant negalima pervargti ar tampo raumenų. Jeigu pajusite kokią nors skausmą, reikia nedelsiant nutraukti treniruotę. Pakartokite pratimą kelis kartus.



Žiūrėkite filmą:
Apšilimas su Rafaeliu Viečorovskiu.
Nuskenуйте šalia esantį kodą
arba naršyklėje įrašykite
adresą:<http://bit.ly/spokey-WARMUP>



Šlaunų ir sėdmenų raumenų ištempimas
Atlikite pratimą kaip parodyta pieš.



Šlaunų raumenų ištempimas
Padėkite dešinę delną ant sienos. Kaire ranka pagriebkite kairę pėdą. Po to dešine ranka pagriebkite dešinę pėdą.



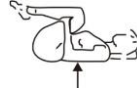
Šlaunų ir kelių raumenų ištempimas
Atsisėskite ant grindų. Ištieskite kojas į priekį.
Po to atlikite nusilenkimą, stengdamiesi delnais pasiekti pėdas.



Viršutinių kūno dalių ištempimas
Atsistokite ant grindų žergtai, pakelkite abi rankas virš galvos (kaip parodyta pieš.), ir po to ištempkite pečių raumenis.



Blauzdų raumenų ištempimas
Atsistokite žergtai prie sienos. Atremkite rankas į sieną.
Pakaitomis išstumkite kojas į užpakalį, kad ištemptų kojų raumenis.



Kojų raumenų ištempimas
Atsigulkite ant grindų. Sulenkite kojas keliuose ir
pritraukite jas iki krūtinės.

PRATIMŲ PRADŽIA

Užlipkite ant šoninių saugos panelių. Po to nustatykite greitį į žemiausią padėtį. Užlipkite ant bėgimo juostos ir nustatykite pageidaujamą greitį.

TRENIRAVIMO FAZĖ POILSIS, AVARINIS NULIPIMAS

Šis etapas reikalauja pastangų. Su laiku, reguliariai treniruojant, Tavo kojų raumenys taps labiau elastingi. Reikia mankštintis pagal savo tempą, bet svarbu kad pastoviai palaikytų tą patį tempą.

Poilsis leidžia atgauti normalų pulsą ir atvėsinti raumenis. Šis etapas yra pakartotinis apšilimas ir jis privalo trukti per maždaug 5 minutes. Reikia

pakartoti tempimo pratimus, atsižvelgiant į tai, kad nepervargtų raumenų. Rekomenduojama treniuotis ne mažiau kaip tris kartus per savaitę.

Norėdami nultipti nuo takelio dėl pvz. netinkamo įrenginio funkcionavimo arba sveikatos problemų, laipsniškai mažinkite bėgimo greitį. Nuo takelio galima nultipti, bėgimo juostai apsistojus.

NULIPIMAS NUO BĖGIMO TAKELIO

a). pagrindinis nulipimas

Nuspauskite STOP mygtuką.

Pastaba: Palaukite kol bėgimo juosta visiškai sustos. Po to atjunkite saugos raktą ir nuspauskite pagrindinį išjungiklį.

b). avarinis nulipimas

Norėdami nultipti nuo takelio dėl pvz. netinkamo įrenginio funkcionavimo arba sveikatos problemų, laipsniškai mažinkite bėgimo greitį. Nuo takelio galima nultipti, bėgimo juostai apsistojus. Galima taip pat pasinaudoti saugos raktu.

DĖMESIO: Baigę treniruotės sesiją, visada atjunkite takelį nuo maitinimo šaltinio.



Perbrauktos šiukšliadėžės simbolis nurodomas ant produkto reiškia, kad elektros ir elektroninės įrangos atliekas draudžiama išmesti kartu su kitomis atliekomis. Sutinkamai su EEJ direktyva dėl elektros ir elektroninės įrangos atliekų tvarkymo, šiai įrangai taikomi atskiri šalinimo metodai. Vartotojas, kuris ketina pašalinti šį produktą, įpareigotas jį atiduoti į elektros ir elektroninės įrangos atliekų surinkimo aikštelę, paskatindamas pakartotinį naudojimą, perdirbimą, ir natūralios aplinkos apsaugą. Šiuo tikslu, susisiekite su produkto pardavėju, arba vietinių valdžių atstovu. Pavojingos elektroninės įrangos sudedamosios dalys gali sukelti nepalankius ilgalaikius aplinkos pakitimus, ir kenkti žmonių sveikatai.

PIEZĪMES

Saglabājiet šo instrukciju, lai varētu ieskatīties tajā arī turpmāk

Šis produkts paredzēts tikai lietošanai mājāsaimniecības apstākļos.

SKREJCELIŅŠ SPOKEY MOVENA – SPECIFIKĀCIJA

SKREJCELIŅŠ – TREIŅU REZULTĀTI

Skrejceļiņi ir trenāžieru grupa, kas lieliski piemērota cilvēkiem, kuri vēlas uzlabot savu fizisko formu un stiprināt visu ķermeni, it īpaši tā apakšējo daļu. Treniņa laikā galvenokārt tiek noslogoti kāju, gurnu un augšstilbu muskuļi, arī iesaistās plecu joslas muskuļi, bet muguras muskuļi palīdz uzturēt pareizu stāju.

Treniņi skrejceļiņā it īpaši ir ieteicami cilvēkiem, kuri vēlas visu gadu uzturēt labu fizisko formu. Atbilstoši izvēlēts treniņš ne tikai stiprina muskuļus, veido ķermeni, bet arī palīdz saglabāt veselību un labu fizisko formu. Pateicoties vienmērīgam ātrumam un slīpuma leņķim, lietotājs var izvēlēties sev atbilstošu slodzi.

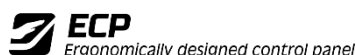
SISTĒMAS, KAS IZMANTOTAS ŠAJĀ MODELĪ



pateicoties lielajai izturībai un speciāli izvēlētajiem materiāliem, iekārta kalpos ilgus gadus. Katrs elements ir izstrādāts ar neparastu rūpību, lai iegūtu precīzas apdares efektu.



vibrāciju slāpēšanas sistēma - slāpē plāksnes vibrācijas skrienot, kas palielina lietošanas komfortu un samazina locītavu slodzi



ergonomiska vadības pults - nodrošina vienkāršu un intuitīvu iekārta vadību. Datoru var viegli izmantot pat vecāki cilvēki.

TEHNISKIE DATI

Izmērs pēc atvēršanas 164 x 73 x 131 cm
Skriešanas virsmas izmērs: 46 x 130 cm

Maksimālais lietotāja svars - 120 kg
Spriegums: ~ 220-240 V (50/60Hz)

DROŠĪBAS PIEZĪMES

Pirms ierīces salikšanas un pirms treniņa sākšanas, rūpīgi jāiepazīstas ar šo instrukciju. Droša un efektīva ierīces lietošana var būt nodrošināta tikai tad, kad tā tiks salikta, saglabāta un lietota pareizā, instrukcijā aprakstītā veidā. Ja pats neesat lietotājs, lūdzam pārdodiet visiem lietotājiem šo instrukciju un paziņojiet par visām briesmām un drošības līdzekļiem.

Pirms vingrojumu sākšanas jākonsultējas ar ārstu, lai sazinātu vai nav nekādu psihisku vai fizisku stāvokļu, kas var apdraudēt Jūsu veselību un drošību. Sarūna ar ārstu var arī nosargāt no nepareizas ierīces lietošanas. Ārsts noteiks, vai pamatota ir zāļu lietošana, kas varētu ietekmēt pulsu, spiedienu vai holesterīna līmeni.

Pievērsiet uzmanību Jūsu ķermeņa signāliem. Nepareizs vai pārmērīgs vingrinājums var negatīvā veidā ietekmēt Jūsu veselību. Tūlīt jāpārtrauc vingrinājums, ja iznāks kāds no šiem simptomiem: sāpes, spiediens krūškurvī, neregulārs pulss, ārkārtēji saīsināta elpošana, ūģiņi, reiboņi, nelabumi. Ja kāds no iepriekšminētajiem iznāks, jums tūlīt jāsaņemas ar savu ārstu un līdz tam laikam nav jāturpina treniņš.

Bērni un dzīvnieki nedrīkst tuvoties ierīcei. Ierīce ir paredzēta tikai pieaugušajiem.

Ierīci uzstādiet uz taisnas, cietas virsmas, pasargātas ar segumu vai grīdseg. Savai drošībai rezervējiet pie apm. 2 metru no katrās ierīces puses.

Pirms vingrošanas jāpārbauda, vai visas skrūves un uzgriežņi ir precīzi pieskrūvēti. Pievērsiet īpašu uzmanību uz daļām, kas visātrāk nolietojas. Ierīces drošība var būt nodrošināta tik tad, ja tā tiek regulāri pārbaudīta un kontrolēta.

Vienmēr jālieto ierīce tās paredzētajiem mērķiem. Ja montāžas vai lietošanas laikā kāda sastāvdaļa būs sabojāta, vai izdod satraucošas skaņas, jāpārtrauc lietošana un jāatdod ierīce uz servisa punktu. Sabojātas

daļas tūlīt jānomaina vai jāpārtrauc ierīces lietošana līdz tās remontam. Nedrīkst lietot ierīci ar bojājumiem.

Treniņa laikā jāvalkā piemēroti apģērbi. Jāizvairās no brīviem apģērbiem, kas varētu piesiet pie ierīces vai tādiem, kas varētu aprobežot vai padarīt kustības neiespējamus. Pirms vingrošanas noņemiet rotaslietas.. Ieteicams, lai vingrošanas laikā drošības atslēga būtu vienmēr piestiprināta pie apģērbaekspluatācijas laikā skrejceļš, lūdzu neaiztieciat pārvietošanas skrejceļš.

Ierīce ir piešķirta ekspluatācijas klasei H un precizitātes klasei C un ir paredzēta tikai lietošanai mājāsaimniecības apstākļos. Nedrīkst to lietot kā terapeitisku vai rehabilitācijas ierīci. Iekārta nav piemērota terapeitiskiem mērķiem.

Maksimālais pieļaujamais lietotāja svars - 120 kg.

Ierīces pacelšanas un pārvietošanas laikā jāsauglabā pareiza pozīcija, lai nesabojātu mugurkaulu.

Montējot ierīci precīzi jāievēro piesaistītā instrukcija un jālieto tikai komplektā esošās sastāvdaļas. Pirms montāžas jāpārbauda vai komplektā ir visas sastāvdaļas, kas norādītas saistītā sarakstā.

Neieteicams palikt regulēšanas ierīces, kas varētu traucēt lietotāja kustībām, tādā stāvoklī, lai kāds to elements izvīrētu.

Brīdinājums: pirms magnētiskā skrejceļa lietošanas jāizlasa instrukcija Brīdinājums. Pulsa mērīšanas sistēmas var būt neprecīzas. Pārāk daudz vingrinājumu var izraisīt nopietnus ievainojumus vai pat nāvi. Ja jūtaties slikti, nekavējoties pārtrauciet vingrošanu. Mēs neesam atbildīgi par iespējamiem ievainojumiem vai priekšmetu bojājumiem, kas ir iznākuši šī produkta nepareizas lietošanas dēļ.

Ievainojumi veselībai var iznākt nepareiza vai pārāk intensīva treniņa dēļ.

UZSTĀDĪŠANA, REGULĒŠANA UN KOPŠANA

SASTĀVDAĻU SARAKSTS - SHĒMA – L. 60

Nr.	apraksts	gab.
A	Galvenais rāmis	1
76	Drošības atslēga	1

Nr.	apraksts	gab.
108	Konsoles vada aizsargs 80*39*2.0	1
21	5# sešskaldņu atslēga 5mm	1

Nr.	apraksts	gab.
32	skrūve M8*42	2
	Eļļas pudele	1

SAGATAVOŠANA

1. Pirms uzstādīšanas pārlicinieties, ka jums ir pietiekami daudz vietas.
 2. Izmantojiet attēlotos montāžas instrumentus.
 3. Pirms uzstādīšanas pārbaudiet, vai iepakojumā atrodas visas daļas.
- Lai izvairītos no savainojumiem, produkts jāuzstāda vismaz divām personām.

UZSTĀDĪŠANAS INSTRUKCIJA (ATTĒLS– L. 61-64)

UZMANĪBU! Nepievienojiet barošanas avotu kamēr ierīce nav pilnībā samontēta.

SOLIS 1 Atveriet iepakojumu, izvelciet notā detaļas. Novietojiet galveno rāmi uz grīdas.

SOLIS 2 Uzmanīgi pavelciet konsoli bultiņu norādītajā virzienā. Pārlicinieties, ka vadi nav saspiesti. Izmantojiet skrūvi (32) un sešskaldņu atslēgu #5 (21), lai nostiprinātu konsoles vada aizsargu (108)

SOLIS 3 Pavelciet detaļu A-1 bultiņu norādītajā virzienā. Nolieciet galveno rāmi (A) vertikālā stāvoklī.

Lielākā daļa no minētajām montāžas daļām tika iepakota atsevišķi, bet daži elementi var būt iepriekš uzstādīti. Ja nepieciešams, noņemiet un atkārtoti tos uzstādiet.

Iepazīstieties ar uzstādīšanas posmiem un visām ierīcēm, kuras tiks uzstādītas.

SOLIS 4 Pagrieziet A-3 daļu bultiņas norādītajā virzienā

SOLIS 5 Uzspiediet uz detaļu A-1 tā, lai novirzītu to uz leju, pēc tam paceliet kreiso un labo skrejceļiņa kolonnu (A-2) uz augšu bultiņu norādītajā virzienā,

SOLIS 6 1. Pagrieziet rokturi ar skrejceļiņa slīpuma regulācijas pogām (B) pulksteņrādītāja virzienā, lai nobloķētu to galvenajā rāmī.

2. Šīs pašas darbības atkārtoti ar rokturi, uz kura atrodas ātruma regulēšanas pogas (C)

SKREJCEĻA SALIKŠANA, SKREJCEĻA PĀRVIETOŠANA

Nemēģiniet pārvietot skrejceļu, ja tas nav salocīts un nofiksēts. Pārlicinieties, ka kontaktdakša ir atvienota no strāvas avota.

Lai novietotu skrejceļiņu vertikālā pozīcijā, nepieciešams salikt konsoles rokturus. Pēc tam - uzraugot, lai detaļa A-1 paliktu tādā pozīcijā, kā bildē - pagrieziet detaļu A-2 galvenā rāmja (A) virzienā, līdz brīdim, kad dzirdēsiet klikšķi. Pēc tam paceliet skrejceļiņa joslu bultiņas norādītajā virzienā - līdz attēla redzamajai pozīcijai.

Lai izliktu skrejceļiņu, uzliec galveno rāmi (A) uz zemes un salieciet detaļu A-1. Pēc tam pavelciet uz augšu detaļu A-2 līdz brīdim, kad dzirdēsiet klikšķi. Pagrieziet konsoles rokturus (B, C) pozīcijā, kas norādīta attēlā.

Skatīt attēlu 1(65 lpp.)

BRĪDINĀJUMS: Skrejceļu nedrīkst lietot saliktā stāvoklī.

Pirms ierīces salikšanas, pilnībā apturiet kustīgo skrejceļa joslu. Salocītam skrejceļam jābūt atvienotam no elektrotīkla. Nav atļauts ieslēgt salocīto skrejceļu.

Lai pārvietotu skrejceļu, rūpīgi to paceliet un novietojiet uz transportēšanas ratiņiem, un turot no abām pusēm pārvietojiet izvēlētajā vietā.

BRĪDINĀJUMS: Pirms skrejceļa pārvietošanas, pārlicinieties, ka tas ir atvienots no elektrotīkla. Ierīci drīkst pārvietot tikai ar otrās personas palīdzību..

KONSERVĀCIJA

Ierīces tīrīšanai nedrīkst lietot agresīvus tīrīšanas līdzekļus. Netīrumu un putekļu novēršanai lietojiet mīkstu, mitru drānu.

Monitors (barošanas bloks) jāmazgā tikai ar sausu drānu.

Ierīce jāsauglabā sausās vietās lai aizsargātu to no mitruma un korozijas.

Joslas apmales un vietu starp joslas un rāmja apmales slaucīšanai lietojiet mīkstu, samitrinātu drānu. Tīriet arī joslas apmali no apakšas. Augšējo joslas daļu ieteicams tīrīt ar birstīti un ūdeni ar ziepēm vienu reizi mēnesī.

UZMANĪBU: Pirms skrejceļa lietošanas, uzgaidiet, kamēr ierīce ir sausa.

Notīriet putekļus zem ierīces vismaz vienu reizi mēnesī, lai izvairītos no putekļu uzkrāšanās un pārbaudiet visus savienojumus un skrūvju stiprinājumu.

Ieteicams vienu reizi gadā noņemt melnu dzinēja vāku un novērst putekļus, kas var tur uzkrāties.

UZMANĪBU: Ierīces lietošanas drošības līmeni var saglabāt tikai ar regulāru kontroli attiecībā uz bojājumiem un patēriņu.

Savienošanas elementi visātrāk nolietojas.

UZMANĪBU: Pirms tīrīšanas, eļļošanas izslēdziet skrejceļu un atvienojiet to sprieguma avota.

SKREJCEĻA JOSLA

SKRIEŠANAS VIRSMAS REGULĒŠANA

Skriešanas virsmas sprieguma regulēšana – ir ļoti svarīgi skrējējam, lai nodrošināt sev līdzenu, vienmērīgi strādājošu virsmu. Regulēšanu veikt no mugurpuses rullīša labas un kreisas puses ar atslēgu, kura ir komplektā ar skrejceļu. Regulēšanas skrūves ir novietotas sānu slīdes mugurpusē.

Pieskrūvēt mugurpuses rulli tik stipri, lai josla nevarētu slīdēt uz

priekšpusē rullīša. Delikāti regulēt abas skrūves (labu un kreisu), pulksteņrādītāja kustībās virzienā, un kontrolēt attiecīgu joslas spriegojumu.

UZMANĪBU: Nedrīkst pārāk stipri uzstiept joslu, jo tas var ierosināt joslas bojājumu un pārāk ātru gultņu nolietojumu.

SKRIEŠANAS VIRSMAS CENTRĒŠANA (ATTĒLI - P. 65)

Skriešanas virsmas sprieguma regulēšana – ir ļoti svarīgi skrējējam, lai nodrošināt sev līdzenu, vienmērīgi strādājošu virsmu. Regulēšanu veikt no mugurpuses rullīša labas un kreisas puses ar atslēgu, kura ir komplektā ar skrejceļu. Regulēšanas skrūves ir novietotas sānu slīdes mugurpusē.

Pieskrūvēt mugurpuses rulli tik stipri, lai josla nevarētu slīdēt uz

priekšpusē rullīša. Delikāti regulēt abas skrūves (labu un kreisu), pulksteņrādītāja kustībās virzienā, un kontrolēt attiecīgu joslas spriegojumu.

UZMANĪBU: Nedrīkst pārāk stipri uzstiept joslu, jo tas var ierosināt joslas bojājumu un pārāk ātru gultņu nolietojumu.

SKREJCEĻA JOSLAS EĻĻOŠANAS INSTRUKCIJA

Atvienojiet skrejceļu no sprieguma avota.

Salieciet skrejceļu.

Pārbaudiet pakaļējo skrejceļa joslas pusi. Ieeļļojiet virsmu ja tā ir sausa. Taču ja virsma ir slapja vai mitra, tā nav jāeļļo.

Ierīce ir aprīkota ar barošanas ierīci. Ņemot vērā vides aizsardzību, nolietotas baterijas, barošanas ierīces, dzinējus utt. nav jāizmet ar mājsaimniecības atkritumiem. Nolietotas baterijas, barošanas ierīces,

akumulatori utt. jāpārdod par atkritumu savākšanu atbildīgai iestādei, pēc spēkā esošā likuma par vides aizsardzību.

Ieteicams periodiski pārbaudīt elektrības vada un kontaktdakšu. Bojājumu gadījumā, ierīci nedrīkst lietot. Nekad neremontējiet ierīci pašrocīgi. Remonti jāveic kvalificētam SPOKEY uzņēmuma darbiniekam. Nekad nevelciet aiz vada

SKREJCEĻA, PAMATA, RUĻĻU EĻĻOŠANA

Silikons ir pievienots komplektā. Eļļojiet ierīci pēc pirmajām 30 lietošanas stundām, tajā veidā:

Ar mīkstu, sausu lupatiņu pārslauciet vietas starp joslu un pamatu.

Kad ierīce ir izslēgta, izplatiet silikonu vienmērīgi pa joslas un pamata iekšpusi.

Laiku pa laikam eļļojiet priekšējos un pakaļējos ruļļus, lai nodrošinātu vislabāko darbību.

Ja josla/pamats/ruļļi ir uzturēti tīrībā, atkārtotu eļļošanu jāveic pēc apmēram 120 lietošanas stundām. Ja Jums ir kādas šaubas, sazinieties ar SPOKEY uzņēmuma servisu.

KONSOLA

PAMATA INFORMĀCIJA

Treniņa uzsākšana, treniņa pabeigšana

Lai uzsāktu treniņu, nospiešams nospiegt konsoles START/STOP pogu. Skrejceļiņa sākts darboties pēc 3 sekundēm no pogas Start nospiešanas/uzklikšķināšanas.

Lietotājas var pabeigt treniņu (apturēt skrejceļiņu) jebkurā brīdī nospiežot/uzklikšķinot uzrakstu START/STOP.

Skrejceļiņš apstāsies, ja no konsoles tiks izņemta drošības atslēga (avārijas apstāšanās).

ĀTRUMA / SLĪPUMA LEŅĶA IESTATĪŠANA

Lai mainītu skrejceļiņa joslas slīpuma leņķi, nospiediet INCLINE +/- pogas, kas ir konsoles rokturī

Lai mainītu ātrumu, nospiediet SPEED +/- pogas, kas ir konsoles rokturī

Ātruma regulācijas diapazons: 0-18 km/h

Skrejceļa lentas slīpuma regulēšanas diapazons: 12 levels

PULSA MĒRĪŠANA

Skrejceļiņš ir aprīkots ar pulsa mērīšanas sensoriem, kas ļauj izmērīt pulsu caur plaukstām. Lai nomērītu pulsu, vajag abas plaukstas uzlikt uz stūrē iebūvētajiem sensoriem. Mērījumi parādīsies ekrānā pēc 5 sekundēm.

Lai pulsa mērījums būtu pareizs, to jāveic, kad skrejceļiņš ir apturēts, plaukstas jātur uz sensoriem vismaz 30 sekundes.

Svarīgi: Atainotie dati ir vispārējie, mērījumi tika veikti dažādos treniņa brīžos. Tos nevar izmantot medicīniskajos nolūkos

DROŠĪBAS ATSLĒGA

Drošības atslēga ir paredzēta, lai tūlīt izslēgtu skrejceļu krišanas gadījumā. Tā izpilda avārijas apturēšanas funkciju. Drošības atslēgu lietojiet tikai ārkārtējos gadījumos.

Lai droši un piemēroti apturētu ierīci, lietojiet pogu STOP līdz pilnīgam apstāšanās stāvoklim. Pēc STOP, nospiešanas skrejceļa josla pakāpeniski mazinās savu ātrumu.

Skrejceļš neizslēgsies ja drošības atslēga nav pareizi ievietota savā ligzdā, skaitītāja konsoles vidū, kas nodrošina papildu aizsardzību pret trešajām personām. Otrā atslēga galotni var piestiprināt pie apgērba. Krišanas gadījumā drošības atslēga iznāks no konsoles un skrejceļš apstāsies. Ieteicams, lai vingrošanas laikā drošības atslēga būtu vienmēr piestiprināta pie apgērba.

SKAITĪTĀJS

IESLĒGŠANA

Ieslēdz kontakt dakšu kontaktligzdā, skaitītāja ekrāns ieslēgsies, bet skrejceļiņš pārslēgsies gaidīšanas režīmā.

GAIDĪŠANAS REŽĪMS

Pēc 10 minūtēm neaktivitātes, skrejceļiņš pārslēdzas gaidīšanas režīmā, skaitītājs nodziest. Lai atsāktu skrejceļiņa lietošanu, nospied jebkuru pogu.

POGU FUNKCIJAS

START nospiediet, lai uzsāktu treniņu. Pēc 3 sekundēm no ieslēgšanas, skrejceļa lenta sāk kustēties ar minimālo ātrumu vai programmā iestatīto ātrumu. Nospiediet, lai pabeigtu treniņu. Skrejceļš sāk palēnināt savu gaitu kamēr pilnīgi apstājas.

PROG (P) nospiediet, lai izvēlētos programmu

MODE (M) kad skrejceļiņš ir gaidīšanas režīmā, nospiediet, lai izvēlētos: manuālo režīmu, laika atpakaļ skaitīšanas, attāluma atpakaļ skaitīšanas, sadedzināto kaloriju skaitīšanas režīmu

SPEED +/- - gaidīšanas režīmā tiek izmantots, lai uzstādītu vērtības. Treniņa laikā pogas uzspiešana paātrina/palēnina ātrumu par 0,1 km/h.

Pogas nospiešana un turēšana vairāk nekā 5 sekundes padarīs tā, kā vērtība patstāvīgi pieaugs/samazināsies.

INCLINE +/- - gaidīšanas režīmā tiek izmantots, lai uzstādītu vērtības. Treniņa laikā pogas uzspiešana palielina/samazina slīpuma leņķi par 1 līmeni. Pogas nospiešana un turēšana vairāk nekā 5 sekundes padarīs tā, kā vērtība patstāvīgi pieaugs/samazināsies.

MULTIMEDIJU POGAS kalpo, lai ieslēgtu, izslēgtu un pārslēgtu dziesmas MP3 formātā, kuras tika pieslēgtas pie skrejceļiņa no ārējā nesēja.

DISPLEJĀ REDZAMA INFORMĀCIJA

SPEED: pašreizējais ātrums.

DIS, TIME, CAL.: ekrāna lodziņā parādās ar gaismas diodi izgaismotas vērtības: pašreizējā treniņa attālums, treniņa ilgums, sadedzināto kaloriju skaits.

PULSE, Incline: ekrāna lodziņā parādās ar gaismas diodi izgaismotas vērtības: pašreizējā treniņa skrejceļiņa joslas slīpuma leņķis vai pulsa

līmenis. Iespējams, ka faktiskais pulsu podczas treningu. Lai nodrošinātu pareizu mērījumu, nolieciet abas plaukstas uz stūres sensoriem. Mērījums parādīsies ekrānā pēc apm. 4 sekundēm. Lai pārbaudītu, vai pulsa līmenis ir stabils, plaukstas jātur uz sensoriem visu treniņa sesijas laiku. Piezīme: Sniegtajiem datiem ir informatīvs raksturs - ļauj tikai saīdināt dažādas treniņa sesijas. Tie nav jālieto medicīniskiem mērķiem.

MĒRĪJUMU DIAPAZONS:

Programmas ilgums - noklusējuma iestatījums: 30 minūtes, iespēja iestatīt vērtības no 5:00 līdz 99:00

Ātrums - iespēja iestatīt vērtību no 0 līdz 18 km

Kalorijas - noklusējuma iestatījums: 50, iespēja iestatīt vērtību no 10 līdz 999

PROGRAMMAS

Skrejceliņā ir iestatītas 12 iepriekš iestatītas programmas, manuāls režīms, 3Lietotāja programmas, 2 HRC atskaites režīms, kā arī BODY FAT režīms.

PROGRAMMAS IZVĒLE, TRENĪŅA UZSĀKŠANA UN PABEIGŠANA

Lai izvēlētos programmu vai režīmu, spied PROG pogu tik ilgi, līdz ekrānā parādīsies vēlamā programma. Izvēle jāapstiprina ar MODE pogu.

Pēc treniņa režīma iestātes, nospied pogu "START". Pēc trim sekundēm skrejceliņš sāks darboties, lēni uzņems iestatīto ātrumu, tad darbosies vienmērīgi ar nemainīgu ātrumu.

- Skriešanas laikā spied "SPEED+ ", "SPEED-" vai ātro ātruma iestātes pogu "quick speed key", lai pielāgotu ātrumu savām vajadzībām.
- Nospiežot pogu "STOP" skrejceliņš tiek apturēts.

ĀTRAIS STARTS (MANUĀLAIS REŽĪMS)

Lai ātri uzsāktu treniņu, nav jāizvēlas programma. Manuālajā režīmā ātrums tiek iestatīts skriešanas laikā, nospiežot ātruma regulēšanas pogas (SPEED).

Treniņš sākas pēc 3 sekundēm no pogas START piespiešanas, un beidzas pēc pogas STOP piespiešanas.

ATSKAITES REŽĪMI

Atpakaļ skaitīšanas režīmos lietotājs cenšas sasniegt nosprausto mērķi: noteiktu treniņa ilgumu, iestatīto attālumu vai vēlamu kaloriju daudzuma sadedzināšanu.

Lai tos izvēlētos, nepieciešams gaidīšanas režīmā uzspiest MODE pogu un izvēlēties vajadzīgo režīmu:

laika atpakaļ skaitīšanas režīms (Time: ekrānā parādīsies vērtība 15:00)

Attāluma atpakaļ skaitīšanas režīms (Dis, ekrānā parādīsies vērtība: 1.00) sadedzināto kaloriju atpakaļ skaitīšanas režīms (Cal, ekrānā parādīsies vērtība 50.0)

Atpakaļ skaitīšanas vērtības tiek iestatītas ar pogām SPEED/Incline - Pēc vēlamas vērtības iestatīšanas un Start/Stop uzspiešanas sistēma sāks

atpakaļ skaitīšanu līdz nullei. Pēc atpakaļ skaitīšanas beigām, beidzas treniņš, skrejceliņš palēnināsies un apstāsies.

Treniņa laikā var mainīt kustības ātrumu un skrejceliņa joslas slīpuma leņķi spiežot pogas SPEED/Incline. Treniņš sākas 3 sekundes pēc pogas START nospiešanas, beidzas pēc atskaites pabeigšanas vai pogas STOP nospiešanas

Ateries! Pirms skriešanas uzsākšanas pārliecinies, vai drošības atslēga ir pareizi pieslēgta. Uzsākt treniņu ieteicams neagrāk nekā pēc 30-60 min. Pēc ēdienreizes.

IEPRIEKŠ IESTATĪTĀS PROGRAMMAS

Iepriekš iestatītās programmas nodrošina interesantu, sabalansētu treniņu dažādos sarežģītības līmeņos. Programmu pārlūkošanas laikā skaitītāja displejā tiek attēlota to gaita (ātruma sadalījums laika gaitā, diagrammas 66 lpp.). Starp 12 programmām ir gan mazāk intensīvas programmas un intervāla programmas, gan intensīvākās programmas. Tas ļauj izvēlēties programmu, kas vislabāk atbilst lietotāja vajadzībām.

Izvēlies programmu, uzspiežot vajadzīgo skaitu PROG pogu. Pēc programmas izvēles, nospiediet SPEED pogu, lai iestatītu treniņa laiku. Sistēma sadalīs šo laiku uz 16 sekcijām, ātrums automātiski mainīsies, pārejot uz nākamo sekciju. Treniņa laikā var mainīt kustības ātrumu un skrejceliņa joslas slīpuma leņķi spiežot pogas SPEED/Incline.

Treniņš sākas pēc 3 sekundēm no pogas START piespiešanas, un beidzas pēc laika limita sasniegšanas vai pogas STOP piespiešanas.

LIETOTĀJA PROGRAMMAS

Lietotājs var izveidot 3 savas programmas, iestatot skrejceliņa joslas ātrumu katrā sekcijā. Lai iestatītu programmu spiediet pogu PROG tik ilgi, līdz ekrānā parādīsies uzraksts U01-U03. Nospiediet Mode, lai pārietu pie ātruma iestātes un skrejceliņa joslas slīpuma leņķa iestātes pirmajai sekcijai. Pēc vērtības izvēles, apstiprini to ar Mode pogu. Šīs darbības atkārtoti visās sekcijās.

Lai lietotu sev iestatīto programmu, izvēlies to spiežot vajadzīgo skaitu PROG pogu, iestati treniņa laiku un nospied pogu START/STOP. Treniņa laikā var mainīt kustības ātrumu un skrejceliņa joslas slīpuma leņķi spiežot pogas SPEED/Incline.

HRC

Tas ir programmas, kuras ir vērtas uz sirds ritma kontroli. Lai uzsāktu treniņu, nospiediet PROG pogu tik reizes, līdz ekrānā parādīsies uzraksts HRC. Programmām ir iestatītas dažas noklusējuma vērtības:

HRC1: maksimālais ātrums: 8 km/h, vecums: 30, mērķis (pulss): 124 sitieni/min,

HRC2: maksimālais ātrums: 9 km/h, vecums: 30, mērķis (pulss): 143 sitieni/min,

HRC3: maksimālais ātrums: 10 km/h, vecums: 30, mērķis (pulss): 163 sitieni/min,

Lai mainītu vērtības, katru reizi nospiediet pogu MODE, pēc tam iestatiet vērtību, izmantojot pogas Speed/Incline. Lai izvēlētos atbilstošus

parametrus, izmantojiet pievienoto tabulu (50 lpp.). Pēc vērtību un treniņa laika iestatīšanas nospiediet pogu Start/Stop. Šajās programmās ātrums tiek pielāgots automātiski, tomēr treniņa laikā ātrumu un skrejceliņa joslas slīpuma leņķi var mainīt ar pogām SPEED/Incline. Treniņš sākas 3 sekundes pēc pogas START uzspiešanas, beidzas sasniedzot laika limitu vai nospiežot pogu STOP.

Pirmā treniņa minūte ir iesildīšanās, ātrums nemainīsies. Nākamajās minūtēs tas tiks pielāgots tā, lai lietotājs varētu sasniegt iestatīto pulsa līmeni.!

ĶERMEŅA TĀUKU SATURA KONTROLES FUNKCIJA - BODY FAT FUNCTION

Režīms Body ļauj noteikt lietotāja ĶMI. Lai izmantotu šo režīmu, spied pogu PROGRAM, līdz ekrānā parādīsies uzraksts FAT. Tad, izmantojot pogu MODE un SPEED (vērtības iestāte) norādi savu dzimumu (F1), vecumu (F2), augumu (F3) un svaru (F4). Datus apstiprini ar MODE pogu. Uzlieciet plaukstu uz sensoriem.

Pēc apmēram 5 sekundēs ekrānā parādīsies informācija (F5) par tavu ĶMI Zemāk atrodas saraksts ar iespējamām vērtībām.

A) F1, izvadi dzimumu, 1 (vīrietis), 2 (sieviete).

B) F2, izvadi vecumu, diapazons: 1 -99

C) F3, ievadi, diapazons 100 – 200 cm

D) F4, ievadi svaru, diapazons 20-150 kg

E) F5, nozīmē ĶMI rādītāju:

Rādītājs mazāks par 19 – nepietiekams svars;

no 19 līdz 24 – normāls svars;

no 25 līdz 29 – liekais svars;

vairāk nekā 30 - aptaukošanās.

PROBLĒMU RISINĀJUMI

57 lpp.

BLUETOOTH, FITSHOW

FITSHOW LIETOTNE

Kopā ar ierīci Spokey iesaka izmantot bezmaksas lietotni FitShow. Tās lietošanas instrukcija ir pievienota atsevišķā dokumentā. To var arī lejupielādēt, skenējot blakus esošo kodu.

Lietotni var instalēt ierīcē ar iOS ar Android sistēmu, un ar tehnisko specifikāciju, kas atbilst jaunākajai lietotnes versijai



Spokey iesaka bezmaksas lietotni FitShow.

To var lejupielādēt, skenējot kodu vai pārlūkprogrammā ierakstot adresi:

<http://ifitshow.com/qr>



IERĪCES AR FITSHOW APP LIETOŠANA

Ieslēdziet Bluetooth planšetdatorā, izvēlieties vēlamo ierīci un nospiediet Savienot.

Ieslēdziet FitShow lietotni planšetdatorā, pēc tam nospiediet "savienot", lai uzsāktu treniņu ar planšetdatoru.

(Parole: 0000)

BRĪDINĀJUMS:

1. Pievienojot konsoli planšetdatoram cauru Bluetooth, konsole izslēdzas.
2. Ja lietojat iOS sistēmu, aizveriet FitShow app lietotni un izslēdziet bluetooth - konsole ieslēdzas no jauna.
3. Sistēmai ir nepieciešams 9v,1.3A vai augstāka psrieguma barošanas avots.

LIETOŠANA

SKREJCEĻA UZSTĀDĪŠANA, LIETOŠANAS APJOMS

Skrejceļš jāuzstāda sausā vietā, nepakļauta ūdenim un mitrumam.

Skrejceļš jānovieto uz tīras un līdzenas virsmas. Skrejceļa uzstādīšana uz nelīdzenas virsmas var izraisīt sistēmas bojājumus. Nedrīkst uzstādīt skrejceļu uz paklāja vai grīdsegas.

Skrejceļš ir paredzēts lietošanai telpās.

Ierīce nevar būt pakļauta aerosolu un oxygen iedarbībai. Nedrīkst to arī novietot telpās, kur tiek lietota gāze ņemot vērā dzirksteles, kuras var iziet no dzinēja.

Skrejceļš jānovieto ap. 2 m attālumā no sienas un objektiem, kuri var apdraudēt lietotāju.

Aiz ierīces jāsiglabā drošības zona. 2 x 1 m.

Vingrinājumi uz skrejceļa var aizstāt staigāšanu vai skriešanu. Skrejceļš ir paredzēts lietošanai mājāsaimniecības apstākļos un nav paredzēts terapeitiskai vai rehabilitācijas lietošanai.

Ierīce nav paredzēta ilgtermiņa veikšanai kā arī komerciālai izmantošanai.

POZĪCIJA

Stāviet uz skrejceļa joslas, plaukstu var atbalstīt uz margām. Vingrinājumu laikā mugurai jābūt taisnai. Uz skrejceļa var veikt vingrinājumus, kas aizstāj staigāšanu vai skriešanu (skatiet attēli zemāk).

Ievainojumi veselībai var iznākt nepareizas vai pārāk intensīvas vingrošanas dēļ.

UZMANĪBU: Turiet plaukstu tālu no kustošiem elementiem.



MUSKUĻU VEIDOŠANA

Lai veidotu muskuļus treniņa laikā nozīmīgi jāpalielina pretestība. Tas izraisīs lielāku muskuļu nostiepšanu un var nozīmēt, ka nevarēsiet trenēt tik ilgi, cik jūs gribēsiet. Ja arī gribat trenēt savu fizisko formu jāmaina treniņa

programma. Jātrenē kā parasti no iesildīšanās fāzes, treniņa un atpūtas, taču treniņa fāzes beidzās jāpalielina pretestība, lai pastiprinātu kāju darbību. Jāprobežo ātrums, lai pulss turētos apzīmētā līmenī.

SVARA ZAUDĒŠANA, TREIŅA SESIJAS

Šeit svarīgs faktors ir piepūle, kāda jāieliek vingrinājumā. Cik ilgāk un grūtāk trenējat, tik vairāk kaloriju zaudēsiet. Panākumi būs tad, kad sasniegsit tādu pašu iedarbīgumu kā trenējot fizisko formu.

Ieteicams veikt vingrinājumus 3-4 reizes nedēļā - ap.: 30min.

Intensīvs treniņš ar mērķi zaudēt svaru, jāveic biežāk, vismaz ap.: 45-50 min

TREIŅA INSTRUKCIJA

TREIŅA CIKLA ievērošana dod daudz labumu veselībai, kā piem.: fiziskā forma, muskuļu veidošana un kopā ar patērētu kaloriju kontroli - svara krišanās.

IESILDĪŠANĀS FĀZE

Šis etaps nodrošina pareizu asins cirkulāciju un nodrošina pareizu muskuļu darbu. Iesildīšanās samazina krampju veidošanās un muskuļu sabojāšanas risku. Ieteicams paveikt dažus izstiepšanās vingrojumus kā attēlots zemāk. Katra pozīcija jāsiglabā ap. 10-15 sekundes, nav jāspasprindzina vai jāvelk muskuļi vingrošanas laikā. Ja izjutīsiet kādas sāpes, tūlīt jāpārtrauc. Atkārtojiet vingrinājumu dažas reizes.



Augšstilbu un gūžu muskuļu izstiepšana
Veiciet vingrinājumu kā attēlots.



Augšstilbu un ceļu muskuļu izstiepšana
Apsēdieties uz grīdas. Izvelciet kājas pret sevi.
Pēc tam veiciet noliekšanos cenšoties ar plaukstām sasniegt pēdas.



Lielu muskuļu izstiepšana
Stāviet pie sienas ar plaši izplēstām kājām. Atbalstiet plaukstu pret sienu.
Mainīgi izvelciet kājas uz muguru, lai izstieptu kāju muskuļus.



Skatiet filmu:

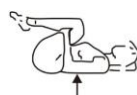
Iesildīšanās ar Rafaēlu Večorkovski.
Noskenējiet blakus esošo kodu vai pārlūkprogrammā ierakstiet adresi:
<http://bit.ly/spokey-WARMUP>



Augšstilbu muskuļu izstiepšana
Nolieciet labo plaukstu pie sienas. Ar kreiso plaukstu satveriet kreiso pēdu. Pēc tam ar labo roku satveriet labo pēdu.



Augšējo ķermeņa daļu izstiepšana
Stāviet uz grīdas ar mazliet izplēstām kājām, novietojiet abas rokas virs galvas (kā attēlots), un pēc tam izstiepiet plecu muskuļus.



Kāju muskuļu izstiepšana
Noliecieties uz zemes. Salieciet kājas ceļos un pievelciet tos līdz krūškurvim.

VINGROJUMU SĀKŠANA

Uzkāpiet uz sānu drošības paneļiem. Uzstādiet ātrumu zemākajā līmenī.

Uzkāpiet uz skrejceļa joslas un uzstādiet vēlamo ātrumu.

TREIŅA FĀZE, ATPŪTA, AVĀRIJAS IZKĀPŠANA

Šis etaps pieprasa pūles. Ar laiku, trenējot regulāri Jūsu kāju muskuļi kļūs elastīgāki. Jāvingrina savā tempā, bet ir svarīgi, lai pastāvīgi saglabātu tādu pašu tempu.

Atpūta ļauj atjaunot normālu pulsu un atdzist muskuļus. Šis etaps ir iesildīšanās atkārtošana un tas jāturpina apmēram 5 minūtes. Jāatkārto

izstiepšanās vingrojumi, atceroties par to, lai nesasprindzinātu muskuļus. Ieteicams trenēt vismaz trīs reizes nedēļā.

Lai izkāptu no skrejceļa piem. ja ierīce nepareizi darbojas vai parādījās veselības problēmas, pakāpeniski palēniniet skriešanas ātrumu. Var izkāpt no skrejceļa, kad skrejceļa josla apstāsies.

IZKĀPŠANA NO SKREJCEĻA

a) pamata izkāpšana

Nospiediet STOP pogu.

Piezīme: Uzgaidiet kamēr skrejceļa josla pilnībā apstājusies. Atvienojiet drošības atslēgu un nospiediet galveno slēdzēju

b) avārijas izkāpšana

Lai izkāptu no skrejceļa piem. ja ierīce nepareizi darbojas vai parādījās veselības problēmas, pakāpeniski palēniniet skriešanas ātrumu. Var izkāpt no skrejceļa, kad skrejceļa josla apstāsies. Var arī izmantot drošības atslēgu.

UZMANĪBU: Vienmēr pēc pabeigtas vingrošanas sesijas atvienojiet skrejceļu no sprieguma avota.



Pārsvītrotā atkritumu groza simbols, norādīts uz produkta nozīmē, ka nolietotas elektriskās un elektroniskās ierīces aizliegts izmest kopā ar citiem atkritumiem. Saskaņā ar EEIA direktīvu par nolietotu elektrisko un elektronisko iekārtu apsaimniekošanu, šai ierīcei ir piemērojama selektīva savākšana. Lietotājam, kurš grib likvidēt šo produktu ir pienākums nodot nolietotās elektriskās un elektroniskās ierīces nolietoto ierīču pieņemšanas punktā, kas veicina atkārtotu izmantošanu, pārstrādi, un apkārtējās vides aizsardzību. Šim mērķim, jāsazinās ar produkta pārdevēju, vai vietējās valdības pārstāvjiem. Elektroniskajā ierīcē esošas bīstamas sastāvdaļas var negatīvi un ilgstoši iedarboties uz apkārtējo vidi un cilvēku dzīvību.

BEMERKUNG Vorliegende Bedienungsanleitung bitte aufbewahren. Gerät ausschließlich für den Hausgebrauch geeignet.

LAUFBAND SPOKEY MOVENA – SPEZIFIZIERUNG

LAUFBAND – ÜBUNGSRISIKO

Laufbänder sind eine ausgezeichnete Gruppe von Gymnastikgeräten für Personen, die ihre Kondition verbessern und seinen Körper – vor allem die unteren Muskelpartien – stärken wollen. Beim Training werden vor allem Waden-, Oberschenkel- und Hinterbacken-Muskeln in Anspruch genommen, es arbeitet auch der Schultergürtel und die Rückenmuskeln sorgen für eine korrekte Körperhaltung.

Die Übungen auf dem Laufband werden Personen empfohlen, die das ganze Jahr über eine gute Form erhalten wollen. Ein entsprechend gewähltes Training stärkt nicht nur die Muskelpartien und bildet die Figur, sondern hilft auch Gesundheit und eine gute Kondition zu erhalten.

Dank Einstellungsmöglichkeit der Geschwindigkeit und des Laufbandes passt der Benutzer die Parameter seinen Bedürfnissen an.

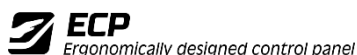
DIE IN DIESEM MODELL BENUTZTE SYSTEME



die hohe Beständigkeit und Selektion der eingesetzten Materialien sorgt dafür, dass die Ausrüstung jahrelang dienen wird. Jedes Element wurde mit entsprechender Sorgfalt ausgeführt, zwecks Erlangung eines präzisen Finish.



Stoßdämpfersystem – dämpft die Vibrationen der Platte während des Laufens, was höheren Benutzerkomfort und eine Reduzierung der Gelenkbelastung ermöglicht



ergonomisches Steuerpanel – erlaubt die einfache und intuitive Steuerung des Geräts. Die einfache Bedienung des Computers garantiert selbst älteren Personen eine einfache Verwendung.

TECHNISCHE DATEN

Abmessungen nach dem Aufbau: (Länge x Breite x Höhe):

164 x 73 x 131cm

Lauffläche: 46 x 130 cm

Höchstbelastung - 120 kg

Spannung: ~ 220-240 V (50/60Hz)

SICHERHEITSHINWEISE

Vor dem Aufbau des Gerätes und vor der ersten Trainingseinheit lesen Sie die vorliegende Bedienungsanleitung sorgfältig durch. Eine sichere und effiziente Nutzung des Gerätes kann nur dann gewährleistet werden, wenn dieses zweckgemäß und entsprechend der Bedienungs- und Montageanleitung aufgebaut, gewartet und benutzt wird.

Sollten Sie nicht der Benutzer sein, geben Sie bitte die in der vorliegenden Bedienungsanleitung enthaltenen Informationen an alle Benutzer weiter und informieren Sie sie über sämtliche mögliche Gefahren und zu treffende Sicherheitsvorkehrungen.

Bevor Sie mit dem Training beginnen, holen Sie ärztlichen Rat ein, um abzuklären, ob psychische bzw. physische Gegenanzeigen für ihre Gesundheit und Sicherheit bestehen. Dadurch kann ebenfalls eine für Sie nicht passende Benutzung des Gerätes verhindert werden. Der Arzt stellt fest, ob Anwendung von Arzneimitteln, die den Puls, Druck, bzw. Cholesterin beeinflussen, begründet ist.

Achten Sie auf die Signale Ihres Körpers. Nicht richtiges bzw. zu intensives Training kann sich negativ auf Ihre Gesundheit auswirken. Sie sollen mit dem Training sofort aufhören, sobald eines der folgenden Symptome auftritt: Schmerzen, insbesondere Brustschmerzen, unregelmäßiger Pulsschlag, Kurzatmigkeit, Ohnmacht, Schwindelgefühl, Übelkeit. Sollte eines der o. g. Symptome auftreten, sollte dies umgehend mit ihrem Arzt abgeklärt werden. Das Training sollte bis auf weiteres eingestellt werden. Kinder und Tiere sind vom Gerät fernzuhalten. Das Gerät ist ausschließlich für Erwachsene geeignet.

Das Gerät ist auf ebenem, hartem Untergrund, der mit Matte bzw. Teppich gesichert ist, aufzustellen. Für einen Sicherheitsabstand von 2 m rund um das Gerät ist Sorge zu tragen.

Vor dem Training prüfen, ob sämtliche Schrauben und Mutter richtig festgezogen sind. Dabei ist insbesondere auf die Verschleißteile zu achten. Die Sicherheit des Gerätes kann nur dann gewährleistet werden, wenn es regelmäßig und systematisch gewartet und kontrolliert wird.

Das Gerät ist immer gemäß seiner Bestimmung zu benutzen. Sollte sich beim Aufbau bzw. bei der Benutzung eins der Teile als mangelhaft erweisen, oder sollte das Gerät beunruhigende Geräusche von sich geben, ist das Training sofort zu beenden und das Gerät ist bei der Servicestelle abzugeben. Ein defektes Gerät darf nicht benutzt werden.

Beim Training sollte angemessene Sportbekleidung getragen werden. Vermeiden Sie lose Kleidungsstücke, die sich im Gerät verhaken, verfangen könnten bzw. solche, die die Bewegungsfreiheit einschränken bzw. unmöglich machen könnten. Ebenfalls empfiehlt es sich entsprechende Sportschuhe zu tragen. Zu Beginn empfiehlt es sich, ein langsames Tempo einzustellen. Während des Trainings sollten Sie sich an den Griffen festhalten. Keine beweglichen Elemente des Laufbandes berühren, wenn die Anlage in Betrieb ist.

Das Gerät ist der Klasse H und C zugeordnet und ist ausschließlich für den Hausgebrauch bestimmt. Es darf weder für Therapie- noch für Rehabilitationszwecke benutzt werden und ist nicht für therapeutische Zwecke geeignet.

Das erlaubte Höchstgewicht des Benutzers beträgt 120 kg.

Besondere Vorsicht ist beim Anheben und Verstellen des Gerätes geboten. Das Gerät sollte immer von zwei Personen verlegt werden. Beim Anheben bzw. Verlegen des Gerätes ist auf die richtige Körperhaltung zu achten, damit die Wirbelsäule keinen Schaden davon trägt.

Beim Aufbau des Gerätes ist die beiliegende Aufbauanleitung strikt zu befolgen und es sind nur die dem Set beiliegenden Teile zu benutzen. Vor dem Aufbau ist zu überprüfen, ob sämtliche Teile der beigefügten Liste im Set vorhanden sind.

Vermeiden Sie, dass die Vorrichtungen zum Einstellen der Anlage, in solchen Positionen verbleiben, die den Benutzer der Anlage durch hervorstehende Elemente in seiner Bewegungsfreiheit stören bzw. einschränken könnten.

WARNUNG!! Vor der Benutzung des Gerätes Bedienungsanleitung durchlesen.

Für eventuelle Verletzungen bzw. Beschädigungen am Gerät, die auf eine unsachgemäße Benutzung zurückzuführen sind, übernehmen wir keine Verantwortung.

WARNUNG! Überwachungssysteme des Pulsschlags können nicht präzise sein. Zu intensives Training kann zu ernst zunehmenden Verletzungen bzw. zum Tod führen. Bei auftretendem Schwächegefühl Training sofort beenden. Bei unsachgemäßem und übermäßigem Training sind Gesundheitsschäden nicht auszuschließen.

MONTAGE, EINSTELLUNG UND PFLEGE

ÜBERSICHT DER TEILE - SCHEMA – S.60

Nr.	Beschreibung	Stk.
A	Hauptrahmen	1
76	Sicherheitsschlüssel	1

Nr.	Beschreibung	Stk.
108	Abdeckung des Konsolen-Kabels 80*39*2.0	1
21	5# Innensechskantschlüssel	1

Nr.	Beschreibung	Stk.
32	Schraube M8*42	2
	Ölfläschchen	1

VORBEREITUNG

1. Vergewissern Sie sich vor der Montage, dass Sie ausreichend viel Platz haben
2. Verwenden Sie die dargestellten Werkzeuge für die Montage
3. Prüfen Sie vor der Montage, ob sich alle Teile in der Schachtel befinden. Es wird empfohlen, dass das Produkt von mindestens zwei Personen montiert werden sollte, um eventuelle Verletzungen zu vermeiden.

Der Großteil der genannten Montageausrüstung wurde gesondert verpackt, aber manche Elemente wurden in den bestimmten Montageteilen vorinstalliert. Wenn dies erforderlich ist, bauen Sie diese aus und erneut ein.

Machen Sie sich bitte mit den einzelnen Montageschritten und allen installierten Geräten vertraut.

MONTAGEANLEITUNG (BILDER – SEITEN 61-64)

ACHTUNG! Schließen Sie vor Abschluss der Montage keine Stromversorgung an.

SCHRITT 1 Karton öffnen und Teile herausnehmen. Hauptrahmen auf den Boden legen.

SCHRITT 2 Ziehen Sie die Konsole sanft in die vom Pfeil gezeigte Richtung. Vergewissern Sie sich, dass die Kabel nicht zusammengedrückt werden. Verwenden Sie die Schraube (32) sowie den Innensechskantschlüssel#5 (21), um die Abdeckung des Konsolenkabels anzubringen (108)

SCHRITT 3 Ziehen Sie Teil A-1 in die vom Pfeil gezeigte Richtung. Stellen

Sie den Hauptrahmen (A) in die senkrechte Position.

SCHRITT 4 Drehen Sie Teil A-3 in die vom Pfeil gezeigte Richtung

SCHRITT 5 Drücken Sie Teil A-1 so, um diesen nach unten zu richten, danach heben Sie die linke und rechte Laufbandsäule (A-2) nach oben, in die vom Pfeil gezeigte Richtung,

SCHRITT 6 1. Drehen Sie die Halterung mit den Tasten für die Einstellung des Neigungswinkels des Laufbands (B) im Uhrzeigersinn, um diese im Hauptrahmen zu blockieren.

2. Wiederholen Sie dieselbe Tätigkeit mit der Halterung, auf der sich die Tasten zur Geschwindigkeitsregulierung befinden (C).

ZUSAMMENKLAPPEN, TRANSPORTIEREN

Versuchen Sie niemals, das Laufband zu transportieren, wenn es sich nicht in der zusammengelegten und gesperrten Position befindet. Vergewissern Sie sich, dass der Stecker vom Strom abgeschlossen ist.

Um das Laufband in senkrechter Position aufzustellen, müssen die Konsolen-Halterungen zusammengelegt werden. Danach – darauf achtend, dass Element A-1 in der Position wie auf der Abbildung verbleibt – drehen Sie Teil A-2 in Richtung des Hauptrahmens (A) bis ein Klicken zu hören ist. Danach heben Sie das Laufband in die durch den Pfeil gezeigte Richtung – in die auf der Abbildung gezeigte Position.

Um das Laufband aufzubauen, legen Sie den Hauptrahmen (A) auf den Boden und bauen Sie Element A-1 auf. Danach ziehen Sie Teil A-2 nach oben, bis ein Klicken zu hören ist. Drehen Sie die Konsolen-Halterungen (B, C) in die auf der Abbildung dargestellte Position. Machen Sie sich bitte

mit Abbildung 1 (S. 65) vertraut.

ACHTUNG: Das zusammengelegte Laufband darf weder bedient noch verwendet werden.

Bitte halten Sie den beweglichen Riemen des Laufbands vor dem Zusammenlegen des Geräts vollständig an. Das zusammengelegte Laufband sollte von der Stromquelle getrennt sein. Das zusammengelegte Laufband darf nicht eingeschaltet werden.

Um das Laufband zu transportieren, heben Sie es leicht auf die hinteren Transportrollen an und tragen Sie dieses, an beiden Seiten haltend, an den gewünschten Ort.

ACHTUNG: Vergewissern Sie sich vor dem Transport des Laufbands, dass dieses von der Stromquelle getrennt ist. Das Gerät sollte immer von zwei Personen transportiert werden.

PFLEGE UND WARTUNG

Benutzen Sie für die Reinigung keine aggressiven Reinigungsmittel. Mit einem weichen, feuchten Tuch entfernen Sie Staub von der Anlage.

Der Bildschirm (Versorgungskuppel) ist ausschließlich mit einem trockenen Tuch zu reinigen.

Die Anlage ist in trockenen Räumen vor Feuchte und Korrosion geschützt aufzubewahren.

Benutzen Sie ein weiches, feuchtes Tuch zum Reinigen der Kante der Laufmatte und der Fläche zwischen der Laufmatte und der Rahmenkante. Reinigen Sie ebenfalls die Kante der Laufmatte von unten. Das Laufband von oben mit Bürste und Seifenwasser einmal monatlich abwischen.

ACHTUNG: Das Laufband erst wieder benutzen, wenn es vollständig getrocknet ist.

Saugen Sie mindestens einmal monatlich den Staub, welcher sich möglicherweise unter dem Laufband angesammelt hat, ab und überprüfen Sie alle Verbindungen, als auch Schrauben auf ihr Festsitzen hin.

Entfernen Sie einmal jährlich das schwarze Gehäuse des Motors und wischen Sie die Staubpartikel ab, welche sich möglicherweise dort angesammelt haben.

Nur durch eine regelmäßige Kontrolle bzw. Wartung zur Feststellung möglicher Beschädigungen und Verschleiß kann die sichere Benutzung der Anlage gewährt werden.

Verbindungselemente sind Verschleißteile.

ACHTUNG: Vor der Reinigung, Schmierung schalten Sie das Laufband aus und ziehen Sie den Stecker aus der Steckdose.

LAUFMATTE

SPANNEN DER LAUFMATTE

Sehr wichtig beim Benutzen des Gerätes ist, dass die Lauffläche stets gleichmäßig arbeitet und nicht wegrutscht. Das Spannen der Laufmatte erfolgt an der rechten und linken Seite der hinteren Rolle mithilfe des beigefügten Schlüssels. Einstellschrauben befinden sich im hinteren Teil der seitlichen Trittplatten. Drehen Sie die hintere Rolle fest, damit die Laufmatte von der vorderen Rolle nicht wegrutscht.

Spannen Sie beide Einstellschrauben (rechts und links) vorsichtig im Uhrzeigersinn und überprüfen Sie, ob die Laufmatte ausreichen gespannt ist.

ACHTUNG: Spannen Sie die Laufmatte nicht zu stark, da dadurch die Laufmatte beschädigt werden kann und die Kugellager zu schnell verschlissen werden

ZENTRIERUNG DER LAUFMATTE (ABBILDUNG, S. 65)

Die Laufmatte ist normalerweise maximal zentriert. Es kann vorkommen, dass sich die Laufmatte in Bewegung (ohne den Benutzer) in Richtung der Kanten (rechts oder links) bewegt. Nach einigen Minuten sollte sich die Laufmatte selbstständig zentrieren. Wenn sich bei der Benutzung die Laufmatte nach wie vor in die Nähe einer der Kanten bewegt, ist eine Zentrierung notwendig. Die Zentrierung erfolgt wie folgt:

stellen Sie die niedrigste Geschwindigkeit ein,

prüfen Sie auf welche Seite der Führung sich die Laufmatte bewegt (welche Kante).

Wenn sich die Laufmatte in Richtung rechte Kante bewegt, drehen Sie die rechte Einstellschraube fest und lockern Sie die linke Schraube mithilfe des Schlüssels um etwa 6 mm bis die Laufmatte zentriert ist.

Wenn sich die Laufmatte in Richtung linke Kante bewegt, drehen Sie die linke Einstellschraube fest und lockern Sie die rechte Schraube mithilfe des Schlüssels etwa 6 mm bis die Laufmatte zentriert ist.

SCHMIERUNG DER LAUFMATTE (ABBILDUNG– SEITE 65)

Das Laufband von der Stromversorgung abnehmen.

Das Laufband zusammen klappen.

Überprüfen Sie die hintere Seite der Laufmatte. Wenn die Oberfläche trocken ist, ist sie zu schmieren. Wenn sie dagegen nass oder feucht ist, entfällt das Schmieren.

Die Anlage wird an die Stromversorgung angeschlossen. Aus Umweltschutzgründen sind leere Batterien, alte Spannungsversorgungen, Motoren usw. nicht in den Haushaltsmüll zu werfen.

Geben Sie leere Batterien, Akkus bei einer örtlichen Sammelstelle ab, damit sie einer sachgerechten und umweltschonenden Entsorgung zugeführt werden können.

Es empfiehlt sich, das Elektrokabel und den Netzstecker regelmäßig zu überprüfen. Bei Beschädigung darf das Gerät nicht benutzt werden. Führen Sie nötige Reparaturen niemals selbst durch! Die Reparatur ist durch einen qualifizierten Mitarbeiter der Firma SPOKEY durchzuführen.

SCHMIERUNG LAUFMATTE, GESTELL, ROLLEN

Die Anlage ist nach den ersten 30 Nutzungsstunden wie folgt zu schmieren: Benutzen Sie ein weiches, trockenes Tuch zum Abwischen der Fläche zwischen Laufmatte und Gestell.

Wenn die Anlage ausgeschaltet ist, verteilen Sie gleichmäßig Silikon auf der inneren Oberfläche der Laufmatte und des Gestells. (Abbildung, S. 65)

Wir raten dazu auch die vorderen und hinteren Transportrollen für ein bestmögliches Funktionieren gelegentlich zu schmieren. Wenn die Laufmatte/Gestell/Rollen in angemessener Sauberkeit gehalten werden, kann die nächste Schmierung nach ca. 120 Nutzungsstunden erfolgen. Bei sämtlichen Fragen und Zweifeln nehmen Sie Kontakt mit der Servicestelle der Firma SPOKEY auf.

KONSOLE

GRUNDINFORMATIONEN

BEGINN UND ENDE DES TRAININGS

Um mit dem Training zu beginnen, ist die START/STOP Taste auf der Konsole zu drücken.

Die Laufmatte setzt sich nach 3 Sekunden nach dem Klicken auf START in Bewegung

Der Benutzer kann jederzeit sein Training beenden (die Laufmatte stoppen), indem er auf die Taste START/STOP drückt.

Die Laufmatte hält auch dann an, wenn der Sicherheitsschlüssel von der Konsole abgeschaltet wird (Not-Halt)

EINSTELLUNG DER GESCHWINDIGKEIT / DES NEIGUNGSWINKELS

Um den Neigungswinkel des Laufbands zu ändern, drücken Sie die Taste INCLINE +/- die sich in der Konsolen-Halterung befindet

Um die Geschwindigkeit zu ändern, drücken Sie die Tasten SPEED +/- die

sich in der Konsolen-Halterung befinden

Einstellbereich der Geschwindigkeit: 0-18 km/h

Einstellbereich des Neigungswinkels des Laufbands: 12 levels

PULSMESSUNG

Das Laufband ist mit einem Sensor für die Messung des Pulses an der Hand ausgestattet. Um die Messung durchzuführen, soll man beide Hände auf die Haltegriffe legen. Nach ca. 5 Sekunden erscheint das Ergebnis auf dem Display. Damit die Pulsmessung richtig durchgeführt wird, soll das

Laufband ausgeschaltet sein und man soll die beiden Hände auf den Sensoren min 30 Sekunden halten.

Achtung. Die aufgezeigten Daten sind allgemeine Daten, die zwecks des Vergleichs von verschiedenen Trainingseinheiten angegeben werden. Die sollten zum medizinischen Zwecken nicht verwendet werden.

SICHERHEITSSCHLÜSSEL

Der Sicherheitsschlüssel dient dazu, dass das Laufband bei einem Sturz des Benutzers zum sofortigen Halt kommt. Er fungiert als Notausschalter. Der Sicherheitsschlüssel ist nur im Gefahrenfall zu betätigen.

Für ein sicheres Anhalten drücken Sie die Taste START/STOP bis zum vollständigen Stoppen des Laufbandes. Nach der Betätigung der START/STOP-Taste wird die Laufmatte langsam ihre Geschwindigkeit herabsetzen. Das Laufband schaltet nicht ein, solange der Sicherheitsschlüssel nicht in der Konsole steckt. Dadurch wird das

Laufband auch vor dem Einschalten durch unbefugte Dritte zusätzlich abgesichert. Bringen Sie den Sicherheitsclip an Ihrer Kleidung an. Sollten Sie stürzen, löst sich der Sicherheitsschlüssel aus der Konsole und das Laufband hält an. Achten Sie darauf, dass der Sicherheitsclip sich während des Trainings nicht von Ihrer Kleidung lösen kann. Vor Benutzung des Laufbandes überprüfen Sie, ob der Sicherheitsschlüssel vorschriftsmäßig funktioniert

ZÄHLER

EINSCHALTEN

Stecken Sie den Stecker in die Steckdose. Das Display von dem Zähler schaltet ein, das Laufband ist in der Bereitschaft.

STAND-BY-MODUS (RUHEZUSTAND)

Nach 10 Minuten der Inaktivität wechselt das Laufband in den Ruhezustand, der Zähler schaltet aus. Um das Laufband wieder zu betätigen, drücke eine beliebige Taste.

TASTEN-FUNKTIONEN

START/STOP drücken, um mit dem Training zu beginnen. 3 Sekunden nach dem Einschalten beginnt das Laufband, sich zu bewegen, mit der niedrigsten Geschwindigkeit bzw. der für das jeweilige Programm eingestellten Geschwindigkeit. Drücken, um das Training zu beenden. Das Laufband wird immer langsamer, bis es vollständig zum Halt kommt.

PROG (P) Drücken, um das Programm auszuwählen

MODE (M) im Standby-Modus drücken, um die Optionen auszuwählen: manueller Modus, Zeit-Countdown, Distanz-Countdown, Kalorien-Countdown

SPEED +/- - wird im Standby-Modus für die Werte-Einstellung verwendet. Während des Betriebs des Laufbands, wird der die Geschwindigkeit um 0,1

km/h gesteigert/reduziert. Das Drücken der Taste für mehr als 5 Sekunden sorgt dafür, dass der Wert stetig ansteigt/sinkt.

INCLINE +/- - wird im Standby-Modus für die Werte-Einstellung verwendet. Während des Betriebs des Laufbands, wird der Neigungswinkel um 1 Ebene gesteigert/reduziert. Das Drücken der Taste für mehr als 5 Sekunden sorgt dafür, dass der Wert stetig ansteigt/sinkt.

MULTIMEDIA-TASTEN dienen zum Einschalten, Ausschalten und Vorspielen von Werken im MP3-Format, die auf einem externen Datenträger an das Laufband angeschlossen wurden.

INFORMATIONEN AM DISPLAY

SPEED: aktuelle Geschwindigkeit.

DIS, TIME, CAL.: im Fenster wird der durch die leuchtende Diode gekennzeichnete Wert angezeigt: bewältigte Distanz, Trainingszeit, Zahl der während der aktuellen Trainingssitzung verbrannten Kalorien...

PULSE, INCLINE: im Fenster wird der durch die leuchtende Diode gekennzeichnete Wert angezeigt: Neigungswinkel des Laufbands oder aktuelles Pulsniveau während des Trainings.

Um die korrekte Messung zu erhalten, sind beide Hände auf den im Lenker eingebauten Sensoren zu legen. Die Messung erscheint nach ca. 4 Sekunden auf dem Bildschirm. Um zu überprüfen, ob der Puls stabil ist, sind beide Hände während der gesamten Trainingssitzung auf den Sensoren zu halten. Achtung: Die angezeigten Daten sind allgemein, und werden zum Vergleich verschiedener Trainingssitzungen angezeigt. Sie sollten nicht zu medizinischen Zwecken verwendet werden.

MESSBEREICH

Programmdauer – standardmäßig: 30 Minuten, Einstellmöglichkeit des Werts zwischen 5:00 und 99:00

Geschwindigkeit – es besteht die Möglichkeit der Einstellung eines Werts

zwischen 0 und 18 km

Kalorien – standardmäßig: 50, Möglichkeit der Einstellung eines Werts zwischen 10 und 999

PROGRAMME

Das Laufband ist mit 12 eingestellten Programmen, einem manuellen Modus, 3 Countdown-Modus, 3 Benutzerprogramme, 2 HRC und BODY FIT-Modus ausgestattet.

AUSWAHL DES PROGRAMMS, BEGINN UND ENDE DES TRAININGS

Um an das ausgewählte Programm oder den Modus zu kommen drücke die Taste PROG so lange, bis er in dem Anzeigefenster angezeigt wird. Drücke die Taste MODE, um die Auswahl zu bestätigen. Nach der Einstellung von dem Modus des Trainings drücke die Taste START. Nach ca. 3 Sekunden setzt sich das Laufband in Bewegung und langsam

beschleunigt bis zur angezeigten Geschwindigkeit und dann arbeitet mit der gleichen Geschwindigkeit.

a) beim Laufen drücke die Taste SPEED +, SPEED- oder die Taste für die schnelle Änderung der Geschwindigkeit – QUICK SPEED KEY, um die Geschwindigkeit an den persönlichen Bedarf anzupassen.

Drücke die Taste STOP, um das Laufband anzuhalten.

PULS-MESSUNG

Das Laufband ist mit Sensoren ausgerüstet, die die Puls-Messung über die Hände ermöglichen. Um eine Messung zu erhalten, legen Sie beide Hände auf die Halterungen. Die Anzeige erscheint nach ca. 5 Sekunden auf dem Bildschirm.

Damit die Pulsmessung korrekt ist, ist diese im Moment durchzuführen, wenn das Laufband angehalten ist, indem beide Hände für mindestens 30 Sekunden auf den Sensoren gehalten werden.

Achtung: Die angezeigten Daten sind allgemein und werden für den Vergleich unterschiedlicher Trainingssitzungen angegeben. Sie sollten nicht zu medizinischen Zwecken verwendet werden.

SCHNELLER START (MANUELLER MODUS)

Um das Training schnell zu beginnen, müssen Sie kein Programm auswählen. Im manuellen Modus legen Sie während des Laufens die Geschwindigkeit durch Drücken der Tasten zur Regulierung der Geschwindigkeit fest (SPEED).

Das Training beginnt 3 Sekunden nach dem Drücken START Taste, und endet nach dem Drücken von STOP.

COUNTDOWN-MODUS

In den Countdown-Modi strebt der Benutzer danach, ein gesetztes Ziel zu erreichen: ein Training zu absolvieren, das eine bestimmte Zeit lang dauert, eine angenommene Distanz zu bewältigen oder die gewünschte Kalorienzahl zu verbrennen.

Um zu diesen zu wechseln, ist im Standby-Modus des Laufbands die MODE Taste zu drücken, und der entsprechende Modus auszuwählen:

Zeit-Countdown (Time: auf dem Bildschirm erscheint der Wert 15:00)

Distanz-Countdown (Dis, auf dem Bildschirm erscheint der Wert: 1.00)

Kalorien-Countdown (Cal, auf dem Bildschirm erscheint der Wert 50.0)

Der Countdown-Wert wird durch Drücken der Tasten SPEED/Incline eingestellt – Nach der Einstellung des gewünschten Werts und Drücken

von Start/Stop zählt das System von diesem Wert bis Null ab. Das Ende des Countdowns beendet das Training, das Laufband wird langsamer und kommt zum Halt.

Während des Trainings können die Geschwindigkeit der Fortbewegung sowie die Neigung des Bands durch Drücken der Tasten SPEED/Incline geändert werden. Das Training beginnt ca. 3 Sekunden nach der Betätigung der Taste SPEED und endet nach dem Ablauf des Countdowns oder wenn die Taste STOP gedrückt wird.

ACHTUNG. Vor dem Laufbeginn soll man sich vergewissern, dass der Sicherheitsschlüssel entsprechend angeschlossen ist. Es wird empfohlen, das Training nicht früher als 30-60 Minuten nach dem Essen zu beginnen.

VOREINGESTELLTE PROGRAMME

Die voreingestellten Programme garantieren ein interessantes, ausgewogenes Training mit unterschiedlichem Schwierigkeitsgrad. Während der Übersicht der Programme am Zähler wird deren Verkauf angezeigt (Geschwindigkeitsverteilung in der Zeit, Diagramme S. 66). Unter den 12 Programmen wurden sowohl weniger belastende, Intervall- als auch intensivere Versionen vorbereitet. Dies erlaubt die Auswahl des Programms, das den Bedürfnissen des Benutzers am besten entspricht. Wählen Sie das Programm durch entsprechend häufiges Drücken der

PROG Taste aus. Nach der Auswahl des Programms verwenden Sie die SPEED Taste, um die Trainingszeit einzustellen. Das System teilt diese Zeit in 16 Abschnitte, die Geschwindigkeit wird sich automatisch beim Wechsel zum nächsten Abschnitt ändern. Während des Trainings können die Geschwindigkeit der Fortbewegung sowie die Neigung des Bands durch Drücken der Tasten SPEED/Incline geändert werden.

Das Training beginnt 3 Sekunden nach dem Drücken der START Taste, endet nach Erreichen des Zeit-Limits oder Drücken der STOP-Taste

BENUTZERPROGRAMME

Der Benutzer kann 3 eigene Programme erstellen, durch Definition der Geschwindigkeit der Band-Bewegung für jeden der Zeitabschnitte. Um die Programme zu definieren, drücken Sie die PROG Taste so lange, bis die Aufschrift U01-U03 auf dem Bildschirm erscheint. Drücken Sie Mode, um zur Einstellung der Geschwindigkeit und des Neigungswinkels des Bands für den ersten Abschnitt zu gelangen. Nach der Einstellung des Werts,

bestätigen Sie diesen mit der Mode Taste. Diese Tätigkeit sollten Sie für alle Sektionen wiederholen.

Um das von sich eingestellte Programm zu nutzen, sollte der Benutzer zu diesem durch entsprechend häufiges Drücken der PROG Taste wechseln, die Trainingszeit einstellen und die START/STOP Taste drücken. Im Laufe des Trainings kann die Geschwindigkeit der Fortbewegung sowie die Neigung des Bands durch Drücken von SPEED/Incline angepasst werden.

HRC

Dies sind Programme, die sich auf der Kontrolle des Niveaus der Herzarbeit konzentrieren. Um mit dem Training zu beginnen, drücken Sie die Taste PROG so oft, bis auf dem Bildschirm die Aufschrift HRC erscheint. Für Programme sind gewisse Standardwerte voreingestellt:

HRC1: maximale Geschwindigkeit: 8 km/h, Alter: 30, Ziel (Puls): 124 Schläge/Min.,

HRC2: maximale Geschwindigkeit: 9 km/h, Alter: 30, Ziel (Puls): 143 Schläge/Min.,

HRC3: maximale Geschwindigkeit: 10 km/h, Alter: 30, Ziel (Puls): 163 Schläge/Min.,

Um die Parameter zu ändern, ist jeweils die MODE-Taste zu drücken, danach ist der Wert mithilfe der Speed/Incline Tasten einzustellen. Um die

entsprechenden Parameter auszuwählen, siehe beigefügte Tabelle (S. 50). Nach der Einstellung der Werte und Angabe der Trainingsdauer, drücken Sie die Start/Stop Taste. In diesen Programmen wird die Geschwindigkeit automatisch angepasst, während des Trainings kann jedoch die Geschwindigkeit der Fortbewegung sowie die Neigung des Bands durch Drücken der Tasten SPEED/Incline geändert werden. Das Training beginnt nach 3 Sekunden ab dem Drücken der START-Taste, endet nach dem Erlangen des Limits oder der Dauer für das Drücken der STOP-Taste. Die erste Trainingsminute ist das Aufwärmen, die Geschwindigkeit ändert sich nicht. In den weiteren Minuten wird diese so angepasst, um dem Benutzer die Erzielung des gewünschten Pulsniveaus zu ermöglichen.!

MODUS FÜR DIE KÖRPERFETTKONTROLLE (BODY FAT)

Der Body-Modus lässt BMI des Benutzers zu bestimmen. Um den Modus zu verwenden, drücke die Taste PROGRAMM bis im Anzeigefenster die Aufschrift FAT angezeigt wird. Dann mit den Tasten MODE und SPEED (Werteneinstellung) gib das Geschlecht (F1), den Alter (F2), die Größe (F3) und das Gewicht (F4) ein und bestätige mit der Taste MODE. Legen Sie die Hände auf die Sensoren. Nach ca. 5 Sekunden wird auf dem Display die Information über dein BMI angezeigt.

Aufstellung der Werte, die man eingeben kann.

A) F1 – Geschlecht 1 (männlich), 2 (weiblich)

B) F2 Alter (1-99)

C) F3 Größe (100-200 cm)

D) F4 Gewicht (20- 150 Kg)

E) F5 BMI-Werte:

Unterhalb 19- Untergewicht

Von 19 bis 24 -Normalgewicht

Von 25 bis 29- Übergewicht

Oberhalb 30 – Fettleibigkeit

PROBLEMLÖSUNG

S. 58

BLUETOOTH, FITSHOW

FITSHOW APP

Zur Verwendung mit der Spokey Ausrüstung wird die kostenlose FitShow App empfohlen. Ihre Bedienungsanleitung wurde in einem eigenen Dokument angehängt. Man kann sie auch durch Scannen des daneben befindlichen Codes herunterladen.

Die Anwendung kann auf Systemen mit iOS oder Android und einer der neuesten App-Version entsprechenden technischen Spezifikation installiert werden



Spokey empfiehlt die kostenlose FitShow App. Download möglich durch Einscannen des Codes oder durch Eingabe folgender Adresse im Browser:
<http://ifitshow.com/qr>



VERWENDUNG DER AUSTRÜSTUNG MIT DER FITSHOW APP

Schalten Sie am Tablet Bluetooth ein, suchen Sie das Gerät und drücken Sie Verbinden.

Schalten Sie die App FitShow auf dem Tablet ein, und drücken Sie die Taste „Verbinden“, um das Training mit dem Tablet zu beginnen.

(Passwort: 0000)

ACHTUNG:

1. Im Moment des Anschlusses der Konsole an das Tablet via Bluetooth, schaltet die Konsole sich aus.
2. Für iOS Systeme verlassen Sie bitte die FitShow App und schalten Sie Bluetooth aus – die Konsole schaltet sich erneut ein.
3. Das System benötigt eine Stromversorgung von 9V, 1.3A oder höher.

SPOKEY HOMEFITTING APP

Homefitting ist ein neuer Trend, der es Ihnen ermöglicht, sich um Ihren Körperbau und Ihre Gesundheit zu kümmern, ohne dass Sie regelmäßig ins Fitnessstudio gehen müssen oder teure Stunden mit einem Personal Trainer verbringen müssen.

Spokey ist der Schöpfer der Idee des Homefittings und die erste Marke, die diese Terminologie verwendet.

Wie man anfängt? Der einfachste Weg dazu ist um die kostenlose Anwendung zu verwenden, die zeigt, wie einzelne Elemente des Trainings durchgeführt werden sollen.

In der gleichen Anwendung können Sie Ihre Trainingseinheiten kontrollieren, Ihre Fortschritte speichern und Mahnungen erinnern Sie an die nächsten geplanten Übungen.

Laden Sie die App herunter und beginnen Sie noch heute Ihr Training!



BEDIENUNG

AUFSTELLUNG DES LAUFBANDES, ANWENDUNGSBEREICH

Stellen Sie das Laufband an einem trockenen Ort auf. Halten sie das Gerät fern von Wasser und Feuchtigkeit.

Stellen Sie das Laufband auf ebenen Untergrund. Das Aufstellung des Laufbandes auf einer nicht ebenen Fläche kann zu System-Beschädigungen führen.

Stellen Sie das Laufband 2 m von der Wand entfernt auf. Halten Sie diesen Sicherheitsabstand auch bei Gegenständen ein, die für den

Benutzer eine Gefahr darstellen können.

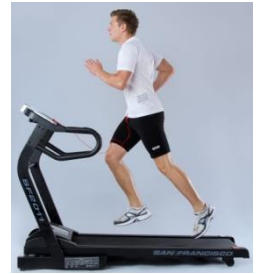
Hinter dem Laufband muss sich ein Freiraum von: 2 x 1 m befinden.

Das Training auf dem Laufband ersetzt Spaziergang oder Laufen. Das Magnet - Laufband ist für den Hausgebrauch bestimmt. Es darf weder für Therapie- noch für Reha Zwecke benutzt werden. Nicht für den kommerziellen Gebrauch geeignet.

POSITION

Stellen Sie sich auf die Laufmatte, Sie können die Hände auf den Armstangen abstützen. Achten Sie während des Trainings auf eine gerade Haltung. Auf dem Laufband können Sie solche Übungen ausführen, die

einen Spaziergang oder das Laufen ersetzen (siehe nachfolgende Abbildungen). Zu intensives oder nicht richtiges Training kann zu Verletzungen führen.



GEWICHTABBAU

Wichtig ist der Krafteinsatz während der Übung macht. Je länger und schwerer Sie trainieren, desto mehr Kalorien werden verbrannt. Erfolgreich wäre dabei, wenn Sie die gleiche Effizienz wie bei dem Konditionstraining erreichen.

Es wird empfohlen, Ihre Übungen 3-4 mal pro Woche durchzuführen - für ca.: 30 Minuten. Intensivtraining, das hilft Ihnen, Ihr Gewicht zu verlieren, sollten häufiger durchgeführt werden, mindestens ca.: 45-50 Minuten.

TRAININGSANLEITUNG

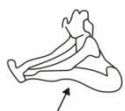
Befolgung des TRAININGSZYKLUS hat viele Vorteile für die Gesundheit: physische Kondition, Muskelgestaltung und in Verbindung mit der Kontrolle der konsumierten Kalorien – Gewichtabbau.

AUFWÄRMPHASE

Diese Phase garantiert den richtigen Blutdurchfluss im Körper und gewährleistet die richtige Muskelarbeit. Die Aufwärmphase reduziert die Gefahr der Krämpfe und Muskelverletzung. Es empfiehlt sich einige Dehnübungen gemäß den nachfolgenden Abbildungen auszuführen. Jede Stellung soll ca. 10-15 Sekunden lang gehalten werden, die Muskeln sollen bei den Übungen nicht übermäßig angestrengt und gezerrt werden. Bei Schmerzen sollen Sie mit den Übungen sofort aufhören. Jede Übung soll mehrmals wiederholt werden.



Dehnübungen Oberschenkel und Po
Die Übung gemäß der Abbildung ausführen.



Dehnübungen Oberschenkel und Knie
Sich auf dem Boden hinsetzen. Beine vor sich strecken. Anschließend sich beugen und sich bemühen, mit den Händen die Füße zu berühren.



Dehnübungen Waden
Bei der Wand in der Spreize stehen. Die Hände gegen die Wand stützen.
Abwechselnd die Beine nach hinten werfen zwecks Dehnung der Beinmuskeln.



Film ansehen:

Aufwärmen mit Rafal Wieczorowski.

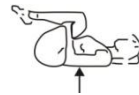
Scannen Sie den Code auf der Seite ein
oder geben Sie folgende Adresse im Browser ein:
<http://bit.ly/spokey-WARMUP>



Dehnübungen Oberschenkel
Rechte Hand auf die Wand legen. Mit der linken Hand an dem linken Fuß greifen. Anschließend mit der rechten Hand den rechten Fuß greifen.



Dehnübungen Oberkörper
Auf dem Boden in leichter Spreize stehend, die Hände oberhalb des Kopfes heben (wie abgebildet), und anschließend Muskeln der Oberarme dehnen.



Dehnübungen Beine
Sich auf den Boden hinlegen. Die Beine an den Knien biegen und sie zur Brust anziehen.

ÜBUNGEN STARTEN

Zum ersten stehen Sie auf den Sicherheitsseitentellen. Dann sollten Sie die Geschwindigkeit auf die niedrigste Stufe stellen

Dann wenden Sie sich bitte an den Laufmatte und die gewünschte Geschwindigkeit einstellen

TRAININGSPHASE, ERHOLUNG

Diese Phase erfordert Krafteinsatz. mit der Zeit, werden bei Systematischem Training die Beinmuskeln elastischer. in eigenem, immer gleichem tempo trainieren. während des Trainings soll der pulsschlag im festgelegten bereich bleiben. diese phase soll mindestens 12 minuten dauern, meistens kann sie zwischen 15-20 minuten dauern.

Die Erholung ermöglicht, den Puls zu normalisieren und die Muskeln abzukühlen. Diese Phase ist die Wiederholung der Aufwärmphase und sie soll ca. 5 Minuten lang fortgesetzt werden. Die Dehnübungen sollen wiederholt werden. Dabei sollen die Muskeln nicht überdehnt werden. Das Training soll mindestens drei mal wöchentlich wiederholt werden.

TRAINING BEENDEN

a) Basis-Beendigung

Drücken Sie die Taste STOP. Achtung: Warten Sie ab, bis die Laufmatte vollständig zum Stillstand gekommen ist. Anschließend den Sicherheitsschlüssel abnehmen und den Hauptschalter drücken.

b) Notausschalten

Zum vorzeitigen Beenden des Trainings auf dem Laufband wegen z.B. nicht richtigem Funktionieren der Anlage bzw. gesundheitlichen Problemen

senken Sie allmählich die Geschwindigkeit. Sie dürfen das Laufband verlassen, wenn die Laufmatte zum Stillstand gekommen ist. Sie können ebenfalls den Sicherheitsschlüssel benutzen.

ACHTUNG: Nach beendetem Training nehmen Sie das Laufband von der Stromversorgung ab (ziehen Sie den Stecker aus der Steckdose).



Das Gerät ist mit dem Symbol der durchgestrichenen Mülltonne versehen, welches darüber informiert, dass die Entsorgung ausgedienter Elektro- und Elektronikgeräte über den normalen Hausmüll verboten ist. Gemäß der WEEE Richtlinie zum Umgang mit Elektronikschrott, sind diese Geräte anderweitig zu entsorgen. Verbraucher dürfen ausgediente Elektrogeräte nun nicht mehr in den Hausmüll werfen, sondern müssen diese an speziellen Sammelstellen abgeben. Zu diesem Zweck soll der Verbraucher sich an die Stelle wenden, wo das Gerät erworben wurde, bzw. an Vertreter der örtlichen Behörden. Gefährliche Inhaltsstoffe von Elektronikgeräten können langfristige ungünstige Auswirkungen auf die natürliche Umwelt haben, als auch die menschliche Gesundheit beeinträchtigen.

HEART RATE CONTROL PROGRAM:

HP1 program				HP2 program				HP3program			
Age		Target zone (L-H)		Age		Target zone (L-H)		Age		Target zone (L-H)	
	Lowest	Default	Highest		Lowest	Default	Highest		Lowest	Default	Highest
15	128	133	138	15	149	154	159	15	169	174	179
16	128	133	138	16	148	153	158	16	168	173	178
17	127	132	137	17	147	152	157	17	168	173	178
18	126	131	136	18	147	152	157	18	167	172	177
19	126	131	136	19	146	151	156	19	166	171	176
20	125	130	135	20	145	150	155	20	165	170	175
21	124	129	134	21	144	149	154	21	164	169	174
22	124	129	134	22	144	149	154	22	163	168	173
23	123	128	133	23	143	148	153	23	162	167	172
24	122	127	132	24	142	147	152	24	162	167	172
25	122	127	132	25	141	146	151	25	161	166	171
26	121	126	131	26	141	146	151	26	160	165	170
27	120	125	130	27	140	145	150	27	159	164	169
28	120	125	130	28	139	144	149	28	158	163	168
29	119	124	129	29	138	143	148	29	157	162	167
30	119	124	129	30	138	143	148	30	157	162	167
31	118	123	128	31	137	142	147	31	156	161	166
32	117	122	127	32	136	141	146	32	155	160	165
33	117	122	127	33	135	140	145	33	154	159	164
34	116	121	126	34	135	140	145	34	153	158	163
35	115	120	125	35	134	139	144	35	152	157	162
36	115	120	125	36	133	138	143	36	151	156	161
37	114	119	124	37	132	137	142	37	151	156	161
38	113	118	123	38	132	137	142	38	150	155	160
39	113	118	123	39	131	136	141	39	149	154	159
40	112	117	122	40	130	135	140	40	148	153	158
41	111	116	121	41	129	134	139	41	147	152	157
42	111	116	121	42	129	134	139	42	146	151	156
43	110	115	120	43	128	133	138	43	145	150	155
44	109	114	119	44	127	132	137	44	145	150	155
45	109	114	119	45	126	131	136	45	144	149	154
46	108	113	118	46	126	131	136	46	143	148	153
47	107	112	117	47	125	130	135	47	142	147	152
48	107	112	117	48	124	129	134	48	141	146	151
49	106	111	116	49	123	128	133	49	140	145	150
50	106	111	116	50	123	128	133	50	140	145	150
51	105	110	115	51	122	127	132	51	139	144	149
52	104	109	114	52	121	126	131	52	138	143	148
53	104	109	114	53	120	125	130	53	137	142	147
54	103	108	113	54	120	125	130	54	136	141	146
55	102	107	112	55	119	124	129	55	135	140	145
56	102	107	112	56	118	123	128	56	134	139	144
57	101	106	111	57	117	122	127	57	134	139	144
58	100	105	110	58	117	122	127	58	133	138	143
59	100	105	110	59	116	121	126	59	132	137	142
60	99	104	109	60	115	120	125	60	131	136	141
61	98	103	108	61	114	119	124	61	130	135	140
62	98	103	108	62	114	119	124	62	129	134	139
63	97	102	107	63	113	118	123	63	128	133	138
64	96	101	106	64	112	117	122	64	128	133	138
65	96	101	106	65	111	116	121	65	127	132	137
66	95	100	105	66	111	116	121	66	126	131	136
67	94	99	104	67	110	115	120	67	125	130	135
68	94	99	104	68	109	114	119	68	124	129	134
69	93	98	103	69	108	113	118	69	123	128	133

70	93	98	103	70	108	113	118	70	123	128	133
71	92	97	102	71	107	112	117	71	122	127	132
72	91	96	101	72	106	111	116	72	121	126	131
73	91	96	101	73	105	110	115	73	120	125	130
74	90	95	100	74	105	110	115	74	119	124	129
75	89	94	99	75	104	109	114	75	118	123	128
76	89	94	99	76	103	108	113	76	117	122	127
77	88	93	98	77	102	107	112	77	117	122	127
78	87	92	97	78	102	107	112	78	116	121	126
79	87	92	97	79	101	106	111	79	115	120	125
80	86	91	96	80	100	105	110	80	114	119	124

ROZWIĄZYWANIE PROBLEMÓW Z BIEŻNIĄ:

Rodzaj awarii lub zaobserwowanej wady	Możliwe przyczyny	Metoda jej usunięcia	
Wyświetlacz konsoli nie działa	Wtyczka nie podłączona lub brak zasilania.	Podłącz kabel zasilający lub sprawdź gniazdko sieciowe.	
	Włącznik zasilania nie jest włączony.	Włącz zasilanie włącznikiem.	
	Sterownik nie jest zasilany lub jest uszkodzony.	Przełącz zabezpieczenie przeciw przeciążeniowe lub wymień sterownik	
	Awaria przewodu sygnału konsoli.	Wymień przewód sygnału i podłącz ponownie.	
	Konsola jest zepsuta.	Wymień konsolę.	
	Podświetlenie (LCD) nie działa.	Sprawdź przewody podświetlenia lub wymień podświetlenie.	
Obraz na wyświetlaczu jest niekompletny.	Problem ze stykami układu sterownika ekranu.	Sprawdź styki i napraw połączenia	
	Pasek przewodzący (ekranu ciekłokrystalicznego) nie jest prawidłowo zamocowany.	Popraw montaż ekranu ciekłokrystalicznego.	
	Problem ze sterownikiem wyświetlacza	Zamontuj nowy sterownik wyświetlacza.	
Bieżnia działa nieprawidłowo	W części napędowej występuje opór	Wyreguluj części napędowe lub dodaj oleju smarującego.	
	Pas bieżni jest zbyt ciasny lub zbyt luźny	Popraw napięcie paska.	
	Moment obrotowy jest za mały lub za duży.	Wyreguluj potencjometr momentu obrotowego do właściwego położenia.	
Wyświetlacz	---lub---(lub E00/E07)	Klucz bezpieczeństwa nie jest włożony poprawnie.	
		Czujnik magnetyczny nie działa.	
	E01 - Błąd komunikacji (sterownik nie odbiera sygnału konsoli) E13 - błąd komunikacji (konsola nie odbiera sygnału sterownika).	Problem z przewodem sygnału konsoli.	Popraw połączenie przewodów.
		Przewód sygnału konsoli jest uszkodzony lub zwarty.	Wymień przewody.
		Problem z przewodem sygnału konsoli.	Wymień konsolę.
		Problem z przewodem sygnału sterownika.	Wymień sterownik.
	E02 - Burst Clash Protection (ochrona przeciwwybuchowa lub nieprawidłowe działanie silnika)	Przewód silnika nie jest podłączony lub silnik jest uszkodzony	Popraw połączenie przewodu silnika lub wymień silnik.
		Sterownik IGBT jest uszkodzony.	Wymień sterownik
		Napięcie zasilania prądu przemiennego jest zbyt niskie.	Wstrzymaj użytkowanie i wezwij elektryka.
	E03 - Problem czujnika prędkości (sterownika czujnika)	Występuje problem z przewodami czujnika lub czujnik jest uszkodzony.	Popraw połączenie przewodów czujnika prędkości lub wymień czujnik.
		Występuje problem z przewodami sterownika czujnika	Wymień sterownik
	E04 - Niepoprawne nachylenie (sterownik nachylenia)	Przewody siłownika lub sterownika nachylenia nie są połączone prawidłowo.	Sprawdź połączenie przewodów. Popraw połączenie przewodów
		Siłownik nachylenia nie działa prawidłowo	Wymień siłownik.
		Wadliwy siłownik	Wymień sterownik
	E05 - Zabezpieczenie przed przeciążeniem	Przeciążenie	Zabezpieczenie systemu, uruchom ponownie bieżnię.
		Napęd sterownika się zaciął lub jest zablokowany.	Wyreguluj części przekładni lub dodaj oleju smarującego.
Wewnętrzne zwarcie siłownika		Wymień silnik.	
	Przepalony sterownik.	Wymień sterownik.	
E06 - Przerwanie obwód elektrycznego silnika prądu stałego	Przewód silnika jest niewłaściwie podłączony	Podłącz przewód silnikowy.	
	Awaria wewnątrz silnika	Wymień silnik.	
	Silnik pracuje jałowo.	Natężenie prąd jest za niskie. Uruchom urządzenie ponownie i sprawdź, czy problem nadal występuje	

E08 - błąd pamięci 24C02 (dotyczy sterownika 24C02)	Moduł pamięci sterownika wyświetlacza jest włożony niepoprawnie (problem wyłącznika zasilania)	Ponownie podłącz do gniazda sterownika wyświetlacza i zwróć uwagę na pozycję PIN1.
	Błąd pamięci sterownika wyświetlacza lub problem z połączeniem	Wymień pamięć sterownika wyświetlacza lub wymień sterownik.
E09 - Błąd przetwornika (problem ze sterownikiem przetwornika)	A. Bieżnia jest uniesiona lub nie stoi równo.	Dostosuj pozycję bieżni, ustaw ją poziomo.
	Sterownik przetwornika nie działa poprawnie	Wymień sterownik
E10 - Zwykle w przypadku niestandardowych parametrów prądu szczytowego, zabezpieczenie przeciw przeciążeniowe	Moment napędowy jest zbyt duży.	Wyreguluj potencjometr momentu obrotowego do właściwego położenia.
	Wewnętrzne zwarcie silnika.	Wymień silnik.
	Część napędowa jest zablokowana.	Wyreguluj części przekładni lub dodaj oleju smarującego.
E11 - Zbyt wysokie napięcie prądu zmiennego (względem zalecanego)	Przebieżenie zasilania prądu zmiennego: dla zasilania 220 V poziom napięcia przekracza 270 V; dla zasilania 110 V poziom napięcia przekracza 150 V	Wstrzymaj użytkowanie i wezwij elektryka.
E14 - Spadek napięcia prądu zmiennego (względem zalecanego)	Spadek napięcia prądu zmiennego: dla zasilania 220 V poniżej 160V; dla zasilania 110 V poniżej 70 V.	Wstrzymaj użytkowanie i wezwij elektryka.

TREADMILL TROUBLESHOOTING:

Type of failure or observed malfunction	Possible reasons	Removal method	
The console display is not working.	The plug is not connected or there is no power supply.	Plug in the power cable or check the power outlet socket.	
	The power switch is not turned on.	Turn the power on with the switch.	
	The controller is not powered or is damaged.	Replace the current overload protection or replace the driver.	
	Failure of the console signal cable.	Replace the signal cable and reconnect.	
	The console is broken.	Replace the console.	
	Backlight (LCD) does not work.	Check the backlight cables or replace the backlight.	
The image on the display is incomplete.	Problem with the screen controller's contacts.	Check the contacts and repair the connections.	
	The conductive strip (liquid crystal display) is not properly attached.	Correct the installation of the liquid crystal display.	
	Problem with the display's controller.	Install a new display controller.	
The treadmill is not working properly.	There is resistance in the drive's part	Adjust the drive's parts or add lubricating oil.	
	The treadmill belt is too tight or too loose.	Correct the belt tension.	
	The torque is too small or too big.	Adjust the torque potentiometer to the correct position.	
Display	---or---(or E00/E07)	The safety key is not inserted correctly.	Reinsert the security key into the console.
		The magnetic sensor does not work.	Check the location of the sensor.
	E01 - Communication error (the controller does not receive the console signal). E13 - communication error (the console does not receive the controller signal).	Problem with the console's signal cable,	Correct the cable connection,
		The console's signal cable is damaged or short-circuited.	Replace the cables.
	E02 - Burst Clash Protection (protection against explosion or malfunction of the motor).	Problem with the console's signal cable.	Replace the console.
		Problem with the controller's signal cable.	Replace the controller.
		The motor cable is not connected, or the motor is damaged.	Correct the motor cable connection or replace the motor.
	E03 - Speed sensor problem (sensor driver).	The IGBT controller is damaged.	Replace the controller.
		The AC power supply voltage is too low.	Stop using and call an electrician.
		There is a problem with the sensor cables or the sensor is damaged.	Correct the speed sensor cables or replace the sensor.
	E04 - Incorrect inclination (inclination controller).	There is a problem with the sensor controller cables ,	Replace the controller.
		Actuator's cables or inclination controller are incorrectly connected.	Check the cable connection. Correct the cable connection.
		The inclination actuator is not working properly.	Replace the actuator.
	E05 - Overload protection.	Damaged actuator.	Replace the controller
		Overload.	System protection; restart the treadmill.
The controller's drive is jammed or is blocked.		Adjust the transmission parts or add lubricating oil.	
Internal short circuit of the actuator.		Replace the motor.	
E06 - Electrical DC motor circuit open.	Burnt controller.	Replace the controller.	
	The motor cable is incorrectly connected.	Connect the motor cable.	
	Failure inside the motor.	Replace the motor.	

		The motor is idling.	The current is too low. Restart the equipment and check if the problem persists.
E08 - memory error 24C02 (applies to the 24C02 controller).		The display controller memory module is inserted incorrectly (power switch problem).	Reconnect to the display controller slot and pay attention to PIN1.
		Display controller memory error or connection problem.	Replace the display controller memory or replace the controller.
E09 - Inverter's error (problem with the inverter's controller).		A. The treadmill is raised or does not stand steadily.	Adjust the position of the treadmill, set it horizontally.
		The inverter's controller is not working properly.	Replace the controller.
E10 - Usually, for non-standard peak current parameters of the motor, current overload protection.		The driving torque is too high.	Adjust the torque potentiometer to the correct position.
		Internal motor short-circuit.	Replace the motor.
		The drive's part is blocked.	Adjust the transmission parts or add lubricating oil.
E11 - AC voltage too high (in relation to recommended).		Power supply overvoltage: for 220 V power supply, the voltage level exceeds 270 V; for 110 V power supply, the voltage level exceeds 150 V.	Stop using and call an electrician.
E14 - AC voltage drop (in relation to recommended).		AC voltage drop: for 220 V supply below 160V; for 110 V power supply below 70 V.	Stop using and call an electrician.

УСТРАНЕНИЕ НЕИСПРАВНОСТЕЙ С ДОРОЖКОЙ:

Вид аварии либо замеченной неисправности	Возможные причины	Метод ее ликвидации	
Дисплей консоли не работает	Не подключено к розетке либо отсутствует электропитание	Подключите кабель электропитания либо проверьте розетку.	
	Выключатель электропитания не включен.	Включите электропитание при помощи выключателя.	
	Контроллер не заряжен или поврежден.	Переключите защиту от перегрузки или замените контроллер.	
	Неисправность консольного сигнального провода.	Замените сигнальный кабель и снова подключите.	
	Консоль сломана.	Поменяйте консоль	
	Подсветка (LCD) не работает.	Проверьте провода подсветки или замените подсветку.	
Изображение на дисплее неполное.	Проблема с контактами контроллера экрана.	Проверьте стыки и исправьте контакты.	
	Проводящий кабель (жидкокристаллического дисплея) неправильно подключен.	Проверь монтаж жидкокристаллического дисплея.	
	Проблема с драйвером дисплея.	Установите новый драйвер дисплея.	
Дорожка работает неправильно	Сопrotивление в секции привода	Отрегулируйте детали привода или добавьте смазочное масло.	
	Лента дорожки слишком тесная или слишком свободная	Исправьте натяжение ленты.	
	Слишком маленький или большой крутящий момент.	Отрегулируйте потенциометр крутящего момента до правильного положения.	
Дисплей	---или---(или E00/E07)	Ключ безопасности вставлен неправильно.	Вставьте ключ безопасности в консоль.
		Магнитный датчик не работает.	Проверьте расположение датчика.
	E01 - Ошибка связи (контроллер не получает консольный сигнал)	Проблема с консольным сигнальным кабелем.	Исправьте проводное соединение.
		Концевой сигнальный кабель поврежден или закорочен.	Замените провода.
		Проблема с консольным сигнальным кабелем.	Замените консоль.
	E13 - ошибка связи (консоль не получает сигнал контроллера).	Проблема с консольным сигнальным кабелем.	Замените консоль.
		Проблема с сигнальным кабелем контроллера.	Замените контроллер.
		А. Кабель движка не подключен или движок поврежден.	Исправьте подключение кабеля движка или замените движок.
	E02 - Burst Clash Protection (Взрывозащита или неисправность движка)	Контроллер IGBT поврежден.	Замените контроллер.
		Напряжение питания переменного тока слишком низкое.	Приостановите использование и вызовите электрика.
		Существует проблема с проводами датчика или неисправность датчика.	Исправьте соединение проводов датчика скорости или замените датчик.
	E03 - Проблема датчика скорости (контроллера датчика)	Существует проблема с проводами контроллера датчика.	Замените контроллер.
		Кабели привода или регулятор наклона подключены неправильно.	Проверьте подключение кабеля. Поправьте проводное соединение.
E04 - Неправильный наклон (регулятор наклона)	Наклонный привод работает неправильно.	Замените движок.	
	Неисправный привод.	Замените контроллер.	

E05 – Защита от перенапряжения	Перенагрузка	Защита системы, перезагрузите дорожку.
	Привод контроллера заклинил или заблокировался.	Отрегулируй части конвертера или добавьте смазочного масла.
	Внутреннее замыкание привода.	Замените движок.
	Припалённый привод	Замените контроллер.
E06 – прерывание электрической цепи движка постоянного тока	Провод движка подключен неверно.	Подключите провод движка.
	Неисправность внутри движка.	Замените движок.
	Движок работает впустую.	Напряжение тока слишком мало. Перезагрузите устройство и проверьте дальнейшее наличие проблемы.
E08 – ошибка памяти 24C02 (касается контроллера 24C02)	Модуль памяти контроллера дисплея вложен неверно (проблема выключателя питания)	Снова подключите к гнезду регулятора дисплея и обратите внимание на позицию PIN1.
	Ошибка памяти контроллера дисплея либо проблема с соединением	Замените память контроллера дисплея либо замените контроллер.
E09 – Ошибка конвертера (проблема с контроллером конвертера)	A. Дорожка приподнята или расположена неровно.	Отрегулируй позицию дорожки, приведите ее в горизонтальное положение.
	Контроллер конвертера работает неверно.	Замените движок.
E10 – Обычно при нестандартных параметрах щитового электричества движка, защита от перенагрузки.	Слишком большой крутящий момент.	Отрегулируй потенциометр оборотного момента до правильного положения.
	Внутреннее замыкание движка.	Замените движок.
	Заблокирована крутящая часть.	Отрегулируйте части конвертера или добавьте смазочного масла.
E11 – слишком высокое напряжения переменного тока (в соотношении с рекомендуемым)	Перенапряжение питания переменного тока: для питания 220 В уровень напряжения превышает 270 В; для питания 110 В уровень напряжения превышает 150 В.	Прекратите использование и вызовите электрика
E14 – Спад напряжения переменного тока (в соотношении с рекомендуемым)	Спад напряжения переменного тока: для питания 220 В ниже 160 В; для питания 110 В ниже 70 В.	Прекратите использование и вызовите электрика.

ODSTRAŇOVÁNÍ PROBLÉMŮ S BĚŽECKÝM PÁSEM:

Typ poruchy nebo pozorované chyby	možné důvody	způsob odstranění	
displej konzoly nefunguje	Konektor není připojený nebo není napájecí zdroj.	Zapojte napájecí kabel nebo zkontrolujte síťovou zásuvku.	
	spínač napájení není zapnutý.	Zapněte napájení pomocí spínače.	
	Regulátor není napájen ani poškozen.	přepněte ochranu proti přetížení nebo vyměňte ovladač	
	porucha signálního kabelu konzoly.	vyměňte signální kabel a znovu jej připojte.	
	Konzola je pokazená.	vyměňte konzolu.	
Podsvícení (LCD) nefunguje.	Zkontrolujte kabely podsvícení nebo vyměňte podsvícení.		
Obraz na displeji je neúplný.	Problém s kontakty ovladače a obrazovky.	Zkontrolujte kontakty a opravte připojení	
	vodivý pás (displej z tekutých krystalů) Není správně připojen.	Zlepšete instalaci obrazovky z tekutých krystalů	
	Problém s ovladačem displeje	nainstalujte nový ovladač displeje.	
běžecský pás nefunguje správně	V pohonné části je odpor	nastavte části pohonu nebo přidejte mazací olej.	
	běžecský pás je příliš těsný nebo příliš volný	Zlepšete napnutí řemene.	
	Točivý moment je příliš malý nebo příliš velký.	potenciometr točivého momentu nastavte do správné polohy.	
Displej	--- nebo ---- (nebo E00 / E07)	bezpečnostní klíčení vloženo správně.	
		magnetický snímač nefunguje.	Zkontrolujte polohu snímače
	E01 - Chyba komunikace (řidič nedostane signál konzoly) E13 - chyba komunikace (konzola neobdrží signál řidiče).	Problém s signálním kabelem konzoly.	opravte připojení kabelů.
		signální kabel konzoly je poškozen nebo zkratovaný.	vyměňte kabely.
		Problém s signálním kabelem konzoly.	vyměňte konzolu.
	E02 - Ochrana protinárazu při poruše (ochrana předvýbuchem nebo porucha motoru)	Problém s signálním kabelem ovladače.	vyměňte ovladač.
		kabel motoru není připojen nebo motor není poškozen	opravte připojení kabelu motoru nebo vyměňte motor.
		Ovladač IGBT je poškozen.	vyměňte ovladač
	E03 - Problém snímače rychlosti (regulátor snímače)	napětí zdroje střídavého proudu je příliš nízké.	pozastavte používání a zavolat elektrikáře.
		vyskytl se problém se senzorovými vodiči nebo byl snímač poškozený.	opravte kabely snímače rychlosti nebo vyměňte snímač.
		vyskytl se problém s ovladačem snímače	vyměňte ovladač
	E04 - Nesprávný sklon (regulátor sklonu)	kabely servopohonu nebo regulátor sklonu nejsou správně připojeni.	Zkontrolujte připojení kabelu. opravte připojení kabelů
servomotor nefunguje správně		vyměňte servomotor.	
chybný servomotor		vyměňte ovladač	
E05 - Ochrana protipřetížení	Přetížení	zajistěte systém, restartujte běžící pás.	
	pohon ovladače je zaseknutý nebo je zablokovaný.	nastavte části převodovky nebo přidejte mazací olej.	

		vnitřní zkrat pohonu	Vyměňte motor.
		spálený ovladač.	vyměňte ovladač .
E06 - Přerušení elektrického obvodu stejnosměrného proudu		kabel motoru jenesprávně připojený	Připojte kabel motoru.
		selhání ve vnitřním motoru Motor je ve volnoběhu.	Vyměňte motor. intenzita proudu je příliš nízká. Reštartujte zařízení a zkontrolujte, zda problém přetrvává
E08 - chyba paměti 24C02 (platí pro regulátor 24C02)		paměťový modul ovladače displeje je vložen nesprávně (problém s vypínačem napájení)	znovu připojte k zásuvce ovladače displeje a věnujte pozornost PIN1.
		chyba paměťového ovladače displeje nebo problém s připojením	vyměňte paměť ovladače displeje nebo vyměňte ovladač.
E09 - Chyba snímače (problém s ovladačem měniče)		A. běžecký pás je zvedaný nebo není uložen rovně.	nastavte polohu běžeckého pásu, nastavte ho horizontálně.
		ovladač měniče nefunguje správně	vyměňte ovladač
E10 - Obvykle pro nestandardní špičkové proudové parametry motoru, ochrana proti přetížení		Hnací moment je příliš vysoký.	potenciometr točivého momentu nastavte do správné polohy.
		vnitřní zkrat motoru. jednotka pohonu je zablokována.	Vyměňte motor. nastavte části převodovky nebo přidejte mazací olej.
E11 - příliš vysoké napětí střídavého proudu (v porovnání s doporučeným)		napájecí napětí: pro napájecí napětí 220 V úroveň napětí přesahuje 270 V; pro 110 V napájecí napětí úroveň napětí přesahuje 150 V	pozastavit používání a zavolat elektrikáře.
E14 - pokles napětí AC (oproti doporučeným)		pokles napětí: při napájení 220 V pod 160 V; pro napájení 110 V pod 70 V.	pozastavit používání a zavolat elektrikáře.

ODSTRANOVANIE PROBLÉMOV S BEŽECKÝM PÁSAM:

Typ poruchy alebo pozorovanej chyby	Možné dôvody	Spôsob jeho odstránenia	
Displej konzoly nefunguje	Konektor nie je pripojený alebo nie je napájací zdroj.	Zapojte napájací kábel alebo skontrolujte sieťovú zásuvku.	
	Spínač napájania nie je zapnutý.	Zapnite napájanie pomocou spínača.	
	Regulátor nie je napájaný ani poškodený.	Prepnite ochranu proti preťaženiu alebo vymeňte ovladač	
	Porucha signálneho kábla konzoly.	Vymeňte signálny kábel a znovu ho pripojte.	
	Konzola je pokazená.	Vymeňte konzolu.	
	Podsvietenie (LCD) nefunguje.	Skontrolujte káble podsvietenia alebo vymeňte podsvietenie.	
Obraz na displeji je neúplný.	Problém s kontaktmi ovladača obrazovky.	Skontrolujte kontakty a opravte pripojenia	
	Vodivý pásik (displej z tekutých kryštálov) nie je správne pripojený.	Zlepšite inštaláciu obrazovky z tekutých kryštálov .	
	Problém s ovládačom displeja	Nainštalujte nový ovladač displeja.	
Bežecký pás nefunguje správne	V pohonnej časti je odpor	Nastavte časti pohonu alebo pridajte mazací olej.	
	Bežecký pás je príliš tesný alebo príliš voľný	Zlepšite napnutie remeňa.	
	Krútiaci moment je príliš malý alebo príliš veľký.	Potenciometer krútiaceho momentu nastavte do správnej polohy.	
zobrazit	--- alebo ---- (alebo E00 / E07)	Bezpečnostný kľúč nie je vložený správne. Magnetický snímač nefunguje.	Opäť vložte bezpečnostný kľúč do konzoly. Skontrolujte polohu snímača
	E01 - Chyba komunikácie (vodič nedostane signál konzoly)	Problém s signálnym káblom konzoly.	Opravte pripojenie káblov .
		Signálny kábel konzoly je poškodený alebo skratovaný.	Vymeňte káble.
	E13 - chyba komunikácie (konzola neobdrží signál vodiča).	Problém s signálnym káblom konzoly.	Vymeňte konzolu.
		Problém s signálnym káblom ovladača.	Vymeňte ovladač.
	E02 - Ochrana proti nárazu pri poruche (ochrana pred výbuchom alebo porucha motora)	Kábel motora nie je pripojený alebo motor nie je poškodený	Opravte pripojenie kábla motora alebo vymeňte motor.
		Ovladač IGBT je poškodený.	Vymeňte ovladač
		Napätie zdroja striedavého prúdu je príliš nízke.	Pozastaviť používanie a zavolať elektrikára.
	E03 - Problém snímača rýchlosti (regulátor snímača)	Vyskytol sa problém so senzorovými vodičmi alebo bol snímač poškodený.	Opravte káble snímača rýchlosti alebo vymeňte snímač.
		Vyskytol sa problém s ovládača snímača	Vymeňte ovladač
	E04 - Nesprávny sklon (regulátor sklonu)	Káble servopohonu alebo regulátor sklonu nie sú správne pripojené.	Skontrolujte pripojenie kábla. Opravte pripojenie káblov
		Servomotor nefunguje správne	Vymeňte servomotor.
		Chybný servomotor	Vymeňte ovladač
	E05 - Ochrana proti preťaženiu	Preťaženie	Zaistite systém, reštartujte bežiaci pás.
		Pohon ovladača je zaseknutý alebo je zablokovaný.	Nastavte časti prevodovky alebo pridajte mazací olej.
Vnútorý zkrat pohonu		Vyměňte motor.	
Spálený ovladač.		Vyměňte ovladač .	
	Kábel motora je nesprávne pripojený	Pripojte kábel motora.	

E06 - Prerušenie elektrického obvodu jednosmerného prúdu	Zlyhanie vo vnútri motora	Vymeňte motor.
	Motor je vo voľnobehu.	Intenzita prúdu je príliš nízka. Reštartujte zariadenie a skontrolujte, či problém pretrváva
E08 - chyba pamäte 24C02 (platí pre regulátor 24C02)	Pamäťový modul ovládača displeja je vložený nesprávne (problém s vypínačom napájania)	Znova pripojte k zásuvke ovládača displeja a venujte pozornosť PIN1.
	Chyba pamäte ovládača displeja alebo problém s pripojením	Vymeňte pamäť ovládača displeja alebo vymeňte ovládač.
E09 - Chyba snímača (problém s ovládačom meniča)	A. Bežecový pás je zdvíhaný alebo nie je uložený rovno.	Nastavte polohu bežecového pásu, nastavte ho horizontálne.
	Ovládač meniča nefunguje správne	Vymeňte ovládač
E10 - Obvykle pre neštandardné špičkové prúdové parametre motora, ochrana proti preťaženiu	Hnací moment je príliš vysoký.	Potenciometer krútiaceho momentu nastavte do správnej polohy.
	Vnútorňý skrat motora.	Vymeňte motor.
	Jednotka pohonu je zablokovaná.	Nastavte časti prevodovky alebo pridajte mazací olej.
E11 - príliš vysoké napätie striedavého prúdu (v porovnaní s odporúčaným)	Napájacie napätie: pre napájacie napätie 220 V úroveň napätia presahuje 270 V; pre 110 V napájacie napätie úroveň napätia presahuje 150 V	Pozastaviť používanie a zavolať elektrikára.
E14 - pokles napätia AC (v porovnaní s odporúčaným)	Pokles napätia: pri napájaní 220 V pod 160 V; pre napájanie 110 V pod 70 V.	Pozastaviť používanie a zavolať elektrikára.

SUSIDOROJIMAS SU BĖGIMO TAKELIO PROBLEMOMIS:

Avarijos arba pasireiškusių ydos tipas	Galimos priežastys	Susidorojimo būdas	
Konsolės vaizduoklis neveikia.	Neprijungtas kištukas arba maitinimo stoka.	Prijunk maitinimo kabelį arba patikrink tinklo rozetę.	
	Maitinimo jungiklis neįjungtas.	Įjunk maitinimą jungikliu.	
	Valdiklis nėra maitinamas arba yra pažeistas.	Perjunk apsaugą nuo perkrovos arba pakeisk valdiklį.	
	Konsolės signalo laido avarija.	Pakeisk signalo laidą ir vėl prijunk.	
	Sugedo konsolė	Pakeisk konsolę.	
	Nėra LCD vaizduoklio apšvietimo.	Patikrink apšvietimo laidus arba pakeisk apšvietimą.	
Nekomplektiškas paveikslas vaizduoklyje.	Problema su ekrano valdiklio sistemos kontaktais.	Patikrink kontaktus ir pataisyk sujungimus	
	Skystųjų kristalų ekrano laidžiai juostelė yra netaisyklingai pritvirtinta.	Pataisyk skystųjų kristalų ekrano montavimą.	
	Problema su vaizduoklio valdikliu.	Užmontuok naują vaizduoklio valdiklį.	
Bėgimo takelis veikia netaisyklingai.	Pavaros dalyje pasireiškia pasipriešinimas.	Sureguliuok pavaros dalis arba pridėk tepamos alyvos.	
	Takelio diržas yra pernelyg ankštas arba pernelyg laisvas.	Sureguliuok diržo įtempimą.	
	Sukimo momentas yra per mažas arba per didelis.	Sureguliuok sukimo momento potenciometrą iki taisyklingos pozicijos.	
Vaizduoklis	---arba---(arba E00/E07)	Saugos raktas nėra įdėtas taisyklingai.	Dar kartą įdėk saugos raktą į konsolę.
		Magnetinis jutiklis neveikia.	Patikrink jutiklio poziciją.
	E01 – Ryšio klaida (valdiklis nepriima signalo iš konsolės). E13 – Ryšio klaida (konsolė nepriima signalo iš valdiklio).	Problema su konsolės signalo laidu.	Pataisyk laidų sujungimą.
		Konsolės signalo laidas yra pažeistas arba patyrė trumpą sujungimą.	Pakeisk laidus.
		Problema su konsolės signalo laidu.	Pakeisk konsolę.
	E02 - Burst Clash Protection (apsauga nuo sprogo arba netaisyklingas variklio funkcionavimas).	Problema su valdiklio signalo laidu	Pakeisk valdiklį.
		Variklio laidas nėra prijungtas arba variklis yra pažeistas.	Pataisyk variklio laido sujungimą arba pakeisk variklį.
		IGBT valdiklis yra pažeistas.	Pakeisk valdiklį.
	E03 – Greičio jutiklio problema (valdiklio jutiklio)	Kintamosios maitinimo srovės įtampa yra pernelyg žema.	Nutrauk naudojimą ir pakviesk elektriką.
		Pasireiškė problema su jutiklio laidais arba jutiklis yra pažeistas	Pataisyk greičio jutiklio laidų sujungimus arba pakeisk jutiklį.
		Pasireiškia problema su jutiklio valdiklio laidais.	Pakeisk valdiklį.
	E04 - neteisingas nuolydis (nuolydžio valdiklis)	Servovariklio arba nuolydžio valdiklio laidai sujungti netaisyklingai.	Patikrink laidų sujungimą. Pataisyk laidų sujungimą.
		Nuolydžio servovariklis neveikia taisyklingai.	Pakeisk servovariklį.
		Ydingas servovariklis.	Pakeisk servovariklį.
	E05 – Apsauga nuo perkrovos.	Perkrova	Sistemos apsauga, bėgimo takelį paleisk iš naujo.
Valdiklio pavara užstrigo arba yra užblokuota.		Sureguliuok pavaros dalis arba pridėk tepamos alyvos.	
Trumpas sujungimas servovariklio viduje		Pakeisk variklį.	
	Sudegęs valdiklis.	Pakeisk valdiklį.	

E06 – Nuolatinės srovės variklio elektrinės grandinės nutrūkimas.	Variklio laidas yra netinkamai prijungtas.	Prijunk variklio laidą.
	Vidinė variklio avarija.	Pakeisk variklį.
	Variklis veikia tuščia eiga.	Per silpna srovė. Paleisk įrenginį iš naujo ir patikrink ar problema vėl pasireikš.
E08 – 24C02 atminties klaida (liečia valdiklį 24C02).	Vaizduoklio valdiklio atminties modulis yra įstatytas netaisyklingai (maitinimo išjungiklio problema).	Iš naujo prijunk prie vaizduoklio valdiklio lizdo ir atkreipk dėmesį į PIN1 poziciją.
	Vaizduoklio valdiklio atminties klaida arba sujungimo problema.	Pakeisk vaizduoklio valdiklio atmintį arba pakeisk valdiklį.
E09 – Keitiklio klaida (problema su keitiklio valdikliu).	A. Bėgimo takelis yra pakeltas arba stovi nelygiai.	Sureguliuok bėgimo takelio poziciją, nustatytą ją horizontaliai.
	Keitiklio valdiklis veikia netaisyklingai.	Pakeisk valdiklį.
E10 – Paprastai, nestandartinių variklio pikinės srovės parametrų atveju, pasireiškia apsauga nuo perkrovos	Pavaros momentas pernelyg didelis.	Sureguliuok sukimo momento potenciometrą iki taisyklingos pozicijos.
	Trumpas sujungimas variklio viduje	Pakeisk variklį.
	Pavaros dalis yra užblokuota.	Sureguliuok pavaros dalis arba pridėk tepamos alyvos.
E11 – Pernelyg aukšta kintamosios srovės įtampa (rekomenduojamos įtampos atžvilgiu)	Kintamoji maitinimo srovė turi superaukštą įtampą: tikslinė vertė 220 V, o faktiškai yra virš 270 V; tikslinė vertė 110 V, o faktiškai yra virš 150 V.	Nutrauk naudojimą ir pakviesk elektriką.
E14 – Pernelyg žema kintamosios srovės įtampa (rekomenduojamos įtampos atžvilgiu)	Kintamosios srovės įtampos kritimas: tikslinė vertė 220 V, o faktiškai yra žemesnė nuo 160 V; tikslinė vertė 110 V, o faktiškai yra žemesnė nuo 70 V.	Nutrauk naudojimą ir pakviesk elektriką.

SKREJCELIŅA DARBĪBAS PROBLĒMU RISINĀJUMI:

Bojājuma veids vai konstatēti trūkumi	Iespējamie iemesli	Risinājumi	
Konsoles ekrāns nedarbojas	Kontakts nav pieslēgts vai nav strāvas.	Pieslēdz barošanas vadu vai pārbaudi kontaktligzdu.	
	Barošanas slēdzis nav ieslēgts.	Ieslēdziet slēdzi.	
	Kontrolierim nav strāvas, vai tās ir bojāts.	Pārslēdziet aizsardzību pret pārslodzi vai nomainiet vadotni	
	Konsoles signāla vada bojājums.	Nomainiet signāla vadu un atkal to pievienojiet.	
	Konsole ir bojāta.	Nomainiet konsoli.	
	Apgaismojums (LCD) nedarbojas.	Pārbaudiet apgaismojuma vadus vai nomainiet apgaismojumu.	
Attēls uz ekrāna ir nepilnīgs.	Ekrāna dziņu savienojuma problēmas.	Pārbaudiet savienojumus un izlabo savienojumu	
	Signāla lente (LCD ekrāns) ir nepareizi pieslēgta.	Pareizi uzstādiet LCD ekrānu.	
	Problēma ar ekrāna draiveriem	Uzstādiet jaunu ekrāna dzini.	
Skrejceļiņš nedarbojas pareizi	Piedziņas daļā ir pārslodze	Noregulējiet piedziņas daļu vai pieļaujiet smēreļļu.	
	Skrejceļiņa josla ir pārāk cieša vai pārāk vaļīga	Pārbaudiet joslas spriegumu.	
	Griezes moments ir pārāk mazs vai pārāk liels.	Noregulējiet potenciometra griezes momentu pareizajā stāvoklī.	
Ekrāns	---vai---(vai E00/E07)	Drošības atslēga ir ievietota nepareizi.	Atkārtoti ielieciet drošības atslēgu konsolē.
		Magnētiskais sensors nedarbojas.	Pārbaudiet sensora stāvokli
	E01 - Sakaru kļūda (dzinis nesaņem konsoles signālu) E13 - sakaru kļūda (konsole nesaņem signālu no dziņa).	Konsoles signāla vada problēmas.	Pārbaudiet savienojuma vadus.
		Konsoles signāla vads ir bojāts vai ir issavienojums.	Nomainiet vadu.
		Konsoles signāla vada problēmas.	Nomainiet konsoli.
		Dziņa signāla vada problēmas.	Nomainiet kontrolieri.
	E02 - Burst Clash Protection (aizsardzība pret sprādzienu vai nepareiza dzinēja darbība)	Dzinēja vads nav pieslēgts, vai dzinējs ir bojāts	Pārbaudiet dzinēja vadu vai nomainiet dzinēju.
		IGBT dzinis ir bojāts.	Nomainiet kontrolieri
		Maiņstrāvas barošanas spriegums ir pārāk zems.	Pārtrauciet lietošanu un izsauciet elektrikū.
	E03 - Ātruma sensora (sensora dziņa) problēma	Sensora vadu problēma vai sensors ir bojāts.	Pārbaudiet sensora vadus vai nomainiet sensoru.
		Sensora vadu problēma	Nomainiet kontrolieri
	E04 - Nepareizs slīpums (slīpuma dzinis)	Cilindra vai dziņa vads ir nepareizi pieslēgts.	Pārbaudiet pieslēgumu. Pārbaudiet savienojuma vadus
		Slīpuma cilindrs darbojas nepareizi	Nomainiet dzinēju.
		Bojāts cilindrs	Nomainiet kontrolieri
	E05 - Aizsardzība no pārslodzes	Pārslodze	Sistēmas aizsardzība, atkārtoti ieslēdziet skrejceļiņu.
Piedziņas kontrolieris ir iestrēdzis vai ir bloķēts.		Noregulējiet transmisijas daļu vai pieļaujiet smēreļļu.	

		Cilindra iekšējais īssavienojums	Nomainiet dzinēju.
		Pārdedzis dzinis.	Nomainiet kontrolieri.
E06 - Pārtraukums dzinēja līdzstrāvas ķēdē		Dzinēja vads ir nepareizi pieslēgts	Pieslēdz dzinēja vadu.
		Dzinēja iekšēja avārija	Nomainiet dzinēju.
		Dzinējs darbojas tukšgaitā.	Strāvas spriegums ir par zemu. Atkārtoti ieslēdziet ierīci un pārbaidiet, vai problēma joprojām pastāv
E08 - atmiņas kļūda 24C02 (attiecas uz dzini 24C02)		Ekrāna kontroliera atmiņas modulis ir nepareizi ievietots (strāvas ieslēgšanas problēma)	Atkārtoti pieslēdziet ekrāna kontrolierus un pievērsiet uzmanību PIN1.
		Ekrāna kontroliera kļūda vai problēma ar savienojumu	Nomainiet ekrāna kontroliera atmiņu vai nomainiet kontrolieri.
E09 - Pārveidotāja kļūda (problēma ar pārveidotāja kontrolieri)		A. Skrejceļiņš ir pacelts vai nestāv taisni.	Noregulējiet skrejceļiņa pozīciju, novietojiet to vertikāli.
		Pārveidotāja kontrolieris darbojas nepareizi	Nomainiet kontrolieri
E10 - Parasti nestandarta maksimāliem strāvas parametriem, aizsargā pret pārslodzi		Griezes moments ir pārāk augsts.	Noregulējiet potenciometra griezes momentu pareizajā stāvoklī.
		Dzinēja iekšējais īssavienojums.	Nomainiet dzinēju.
		Piedziņas daļa ir bloķēta.	Noregulējiet transmisijas daļu vai pielejiet smērēļļu.
E11 - Pārāk maiņstrāvas spriegums (salīdzinot ar ieteicamo)		Maiņstrāvas pārslodze: 220V spriegumam, spriegums pārsniedz 270V; spriegumam 110V, spriegums pārsniedz 150V	Pārtrauciet lietošanu un izsauciet elektriķi.
E14 - Maiņstrāvas sprieguma kritums (salīdzinot ar ieteicamo)		Maiņstrāvas sprieguma kritums: 220V spriegumam zem 160V; 110V spriegumam zem 70V.	Pārtrauciet lietošanu un izsauciet elektriķi.

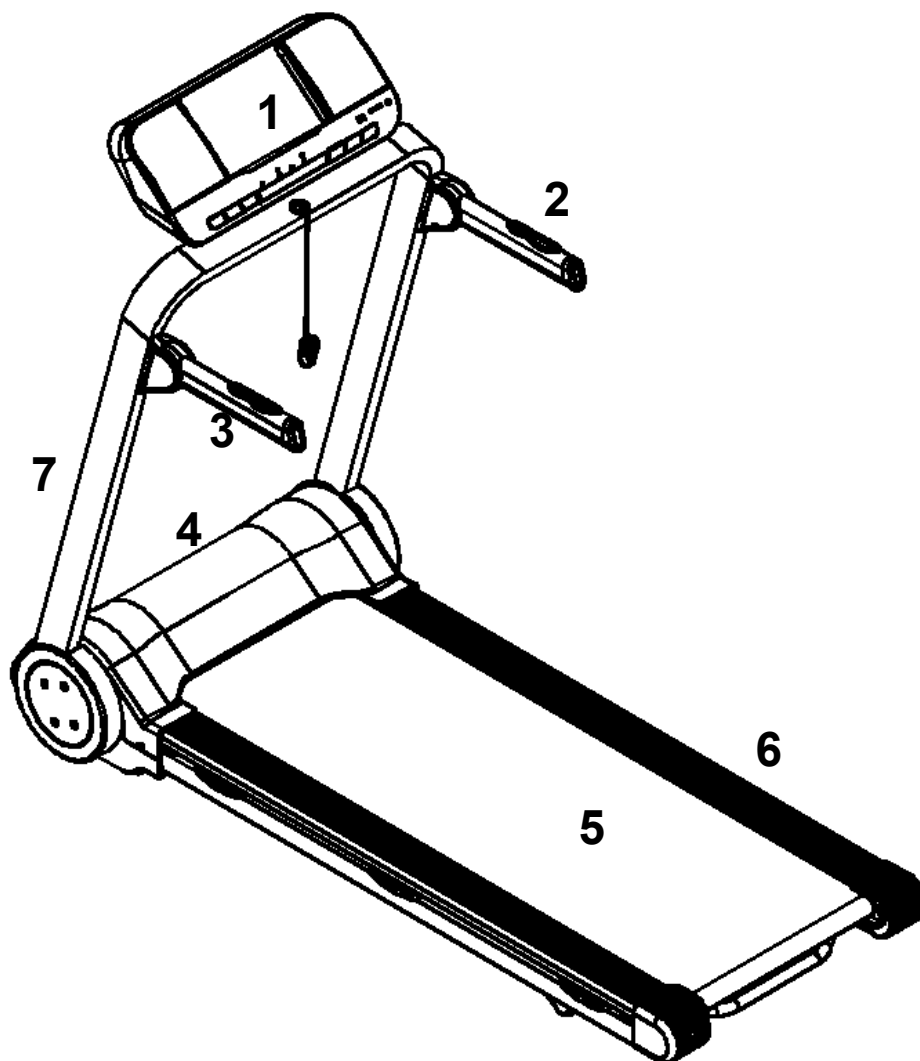
PROBLEMLÖSUNG FÜR DAS LAUF BAND:

Art des Störfalls oder beobachteten Mangels	Mögliche Ursachen	Verfahren zur Beseitigung	
Konsolendisplay funktioniert nicht.	Stecker nicht angeschlossen oder keine Stromversorgung.	Stromkabel anschließen oder Steckdose überprüfen	
	Stromversorgungs-Schalter ist nicht eingeschaltet.	Stromversorgung mit Schalter einschalten.	
	Steuerung wird nicht mit Strom versorgt oder ist beschädigt.	Überlastungsschutz-Sicherung umschalten oder Steuerung auswechseln	
	Störfall des Signalkabels der Konsole.	Signal-Kabel austauschen und erneut anschließen.	
	Die Konsole ist kaputt.	Konsole austauschen.	
	Die Beleuchtung (LCD) funktioniert nicht.	Beleuchtungs-Kabel prüfen oder Beleuchtung austauschen.	
Bild auf dem Display ist unvollständig.	Problem mit den Kontakten der Bildschirmsteuerung.	Kontakte prüfen und Verbindungen reparieren	
	Leitendes Band (des Flüssigkristall-Bildschirms) ist nicht korrekt befestigt.	Montage des Flüssigkristall-Bildschirms ausbessern.	
	Problem mit der Display-Steuerung	Neue Display-Steuerung montieren.	
Laufband funktioniert nicht richtig	Im Antriebsteil kommt ein Widerstand vor	Antriebsteile regulieren oder Schmieröl hinzufügen.	
	Das Laufband ist zu eng oder zu locker gespannt	Band-Spannung ausbessern.	
	Das Drehmoment ist zu klein oder zu groß.	Drehmoment-Potenzimeter zur richtigen Lage regulieren.	
Display	---oder---(oder E00/E07)	Der Sicherheitsschlüssel ist nicht korrekt eingelegt.	Sicherheitsschlüssel erneut in die Konsole einsetzen.
		Der Magnetsensor funktioniert nicht.	Lage des Sensors prüfen
	E01 - Kommunikationsfehler (Steuerung empfängt Konsolen-Signal nicht) E13 - Kommunikationsfehler (Konsole empfängt Steuerungs-Signal nicht).	Problem mit dem Signalkabel der Konsole.	Kabelverbindung ausbessern.
		Das Signalkabel der Konsole ist beschädigt oder kurzgeschlossen.	Kabel austauschen.
	E02 - Burst Clash Protection (Anti-Explosionsschutz oder falsche Motorfunktion)	Problem mit dem Signalkabel der Konsole.	Konsole austauschen.
		Problem mit dem Signalkabel der Steuerung.	Steuerung austauschen.
	E03 – Problem des Geschwindigkeitssensors (Sensor-Steuerung)	Motorkabel ist nicht angeschlossen oder Motor ist beschädigt	Motor-Kabelverbindung ausbessern oder Motor austauschen.
		IGBT-Steuerung ist beschädigt.	Steuerung austauschen
		Wechselstrom_Versorgungsspannung ist zu niedrig.	Gebrauch einstellen und Elektriker rufen.
	E04 – Falsche Neigung (Neigungs-Steuerung)	Es kommt ein Problem mit den Sensorkabeln vor oder der Sensor ist beschädigt.	Kabelverbindung des Geschwindigkeitssensors ausbessern oder Sensor austauschen.
Es kommt ein Problem mit den Kabeln der Sensorsteuerung vor.		Steuerung austauschen	
E04 – Falsche Neigung (Neigungs-Steuerung)	Kabel des Stellmotors oder der Neigungs-Steuerung sind nicht korrekt verbunden.	Kabelverbindung prüfen. Kabelverbindung ausbessern	

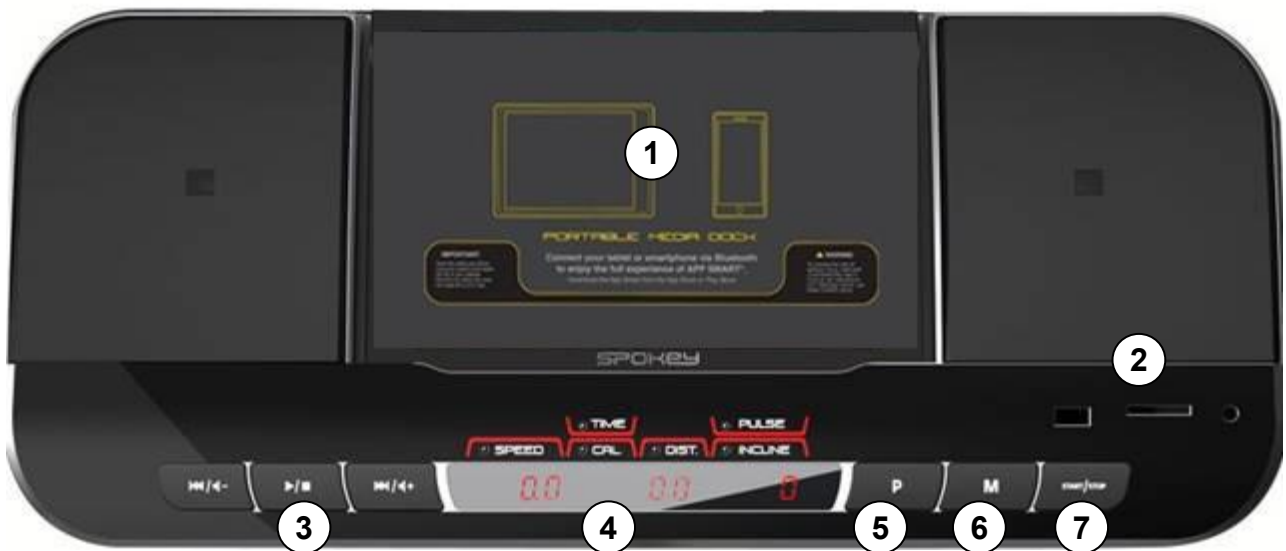
	Der Neigungs-Stellmotor funktioniert nicht korrekt	Stellmotor austauschen.
	Fehlerhafter Stellmotor	Steuerung austauschen
E05 – Überlastungsschutz-Sicherung	Überlastung	System-Sicherung, Laufband neustarten.
	Steuerungsantrieb steckt fest oder ist blockiert.	Getriebeteile regulieren oder Schmieröl hinzufügen.
	Interner Motor-Kurzschluss	Motor austauschen.
	Ausgebrannte Steuerung.	Steuerung austauschen.
E06 – Unterbrechung des Stromkreises des Gleichstrom-Motors	Motorkabel ist nicht korrekt angeschlossen	Motorkabel anschließen.
	Interner Motor-Störfall	Motor austauschen.
	Motor arbeitet im Leerlauf.	Stromstärke zu gering. Gerät neustarten und prüfen, ob das Problem weiterhin auftritt.
E08 - Speicherfehler 24C02 (betrifft Steuerung 24C02)	Modul des Display-Steuerungsspeichers ist falsch eingelegt (Problem des Stromversorgungs-Schalters)	Erneut an die Buchse der Display-Steuerung anschließen und auf die Position PIN1 achten.
	Fehler des Display-Steuerungsspeichers oder Verbindungsproblem	Display-Steuerungsspeicher austauschen oder Steuerung austauschen.
E09 – Wandler-Fehler (Problem mit der Steuerung des Wandlers)	A. Das Laufband ist angehoben oder steht nicht gerade.	Laufband-Position anpassen, waagrecht aufstellen.
	Wandler-Steuerung funktioniert nicht korrekt	Steuerung austauschen
E10 – Meistens im Fall von Nicht-Standard-Parametern des Spitzenstroms des Motors, Überlastungsschutz-Sicherung	Antriebsmoment ist zu hoch.	Drehmoment-Potenzimeter zur richtigen Lage regulieren.
	Interner Motor-Kurzschluss.	Motor austauschen.
	Antriebsteil ist gesperrt.	Getriebeteile regulieren oder Schmieröl hinzufügen.
E11 – Zu hohe Wechselstrom-Spannung (im Vergleich zur Empfehlung)	Überspannung der Wechselstrom-Versorgung: für die Versorgung 220 V überschreitet der Spannungspegel 270 V; für die Versorgung 110 V überschreitet der Spannungspegel 150 V	Gebrauch einstellen und Elektriker rufen.
E14 - Wechselstrom-Spannungsabfall (im Vergleich zur Empfehlung)	Wechselstrom-Spannungsabfall: für die Versorgung 220 V unter 160V; für die Versorgung 110 V unter 70 V.	Gebrauch einstellen und Elektriker rufen.

Specyfikacje tego produktu mogą się nieco różnić od ilustracji, bądź ulec zmianie. / The specifications of this product may slightly differ from the illustrations or may be modified. / Спецификации данного изделия могут несколько отличаться от иллюстраций или в них могут быть внесены изменения. / Specifikace tohoto produktu se mohou lišit od ilustrace nebo mohou být změněny. / Špecifikácia tohto produktu sa môže minimálne líšiť od uvedenej na obrázku alebo podľahnúť úpravám / Šio produkto specifikacijos gali šiek tiek skirtis nuo parodytų, arba pasikeisti. / Šī produkta specifikācijas var mazliet atšķirties no šeit parādītajām, vai mainīties. / Die Eigenschaften des Produkts können von den Abbildungen abweichen oder einer Änderung unterliegen.

SCHEMAT | DIAGRAM | CXEMA | SCHEMA | SCHEMA | SHĚMA | SCHEMA



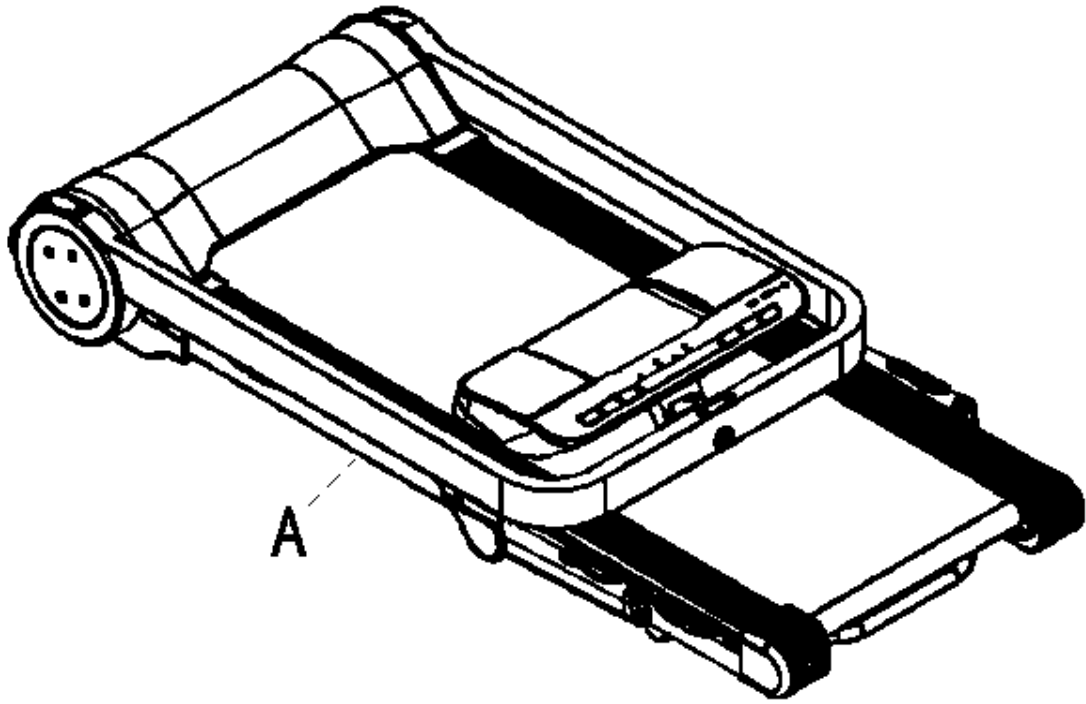
	PL	EN	RU	CZ	SK	LT	LV	DE
1	Konsola	Console	Консоль	Konzola	Konzola	Konsolė	Konsole	Konsole
2	Czujnik pulsu	Pulse sensor	Рукоятка пульса	Snímač pulsu	Pulzový senzor	Pulso jutiklis	Pulsa sensors	Pulsgriff
3	Uchwyt	Handlebar	Поручни	Rukojeť	Rukoväť	Rankena	Rokturis	Griff
4	Ošlona silnika	Motor cover	Прикрытие двигателя	Kryt motoru	Kryt motora	Variklio dangtis	Dzinēja pārsegs	Motorverkleidung
5	Pas bieżny	Running belt	Беговое полотно	Běžecký pás	Bežecký pás	Bėgimo juosta	Skrejceļa josta	Laufband
6	Szyna boczna	Side rail	Боковая шина	Boční vodící kolejnice	Bočná vodiaca koľajnica	Šoninis bėgis	Sānu sliede	Seitenschiene
7	Kolumna bieżni	Upright post	Стойка беговой дорожки	Sloupec běžeckého pásu	Stĺpec bežeckého pásu	Takelio kolona	Skrejceļa kolonna	Laufbandstange



	PL	EN	RU	CZ	SK	LT	LV	DE
1	Miejsce na tablet*	Place for a tablet	место для планшета	místo tabletu pro	miesto tabletu pre	vieta tabletėje	vieta tabletei	Platz für ein Tablet
2	MP3							
3	Przyciski multimedialne	Multimedia buttons	Мультимедийные кнопки	Multimedialní tlačítka	Multimediálne tlačidlá	Įvairialypės terpės (multimedijos) mygtukai	Multimediju pogas	Multimedia-Tasten
4	Wyświetlacze	Displays	Дисплей	Displeje	Displeje	Displėjus	Displejs	Displays
5	Program							
6	Mode							
7	Start/Stop							

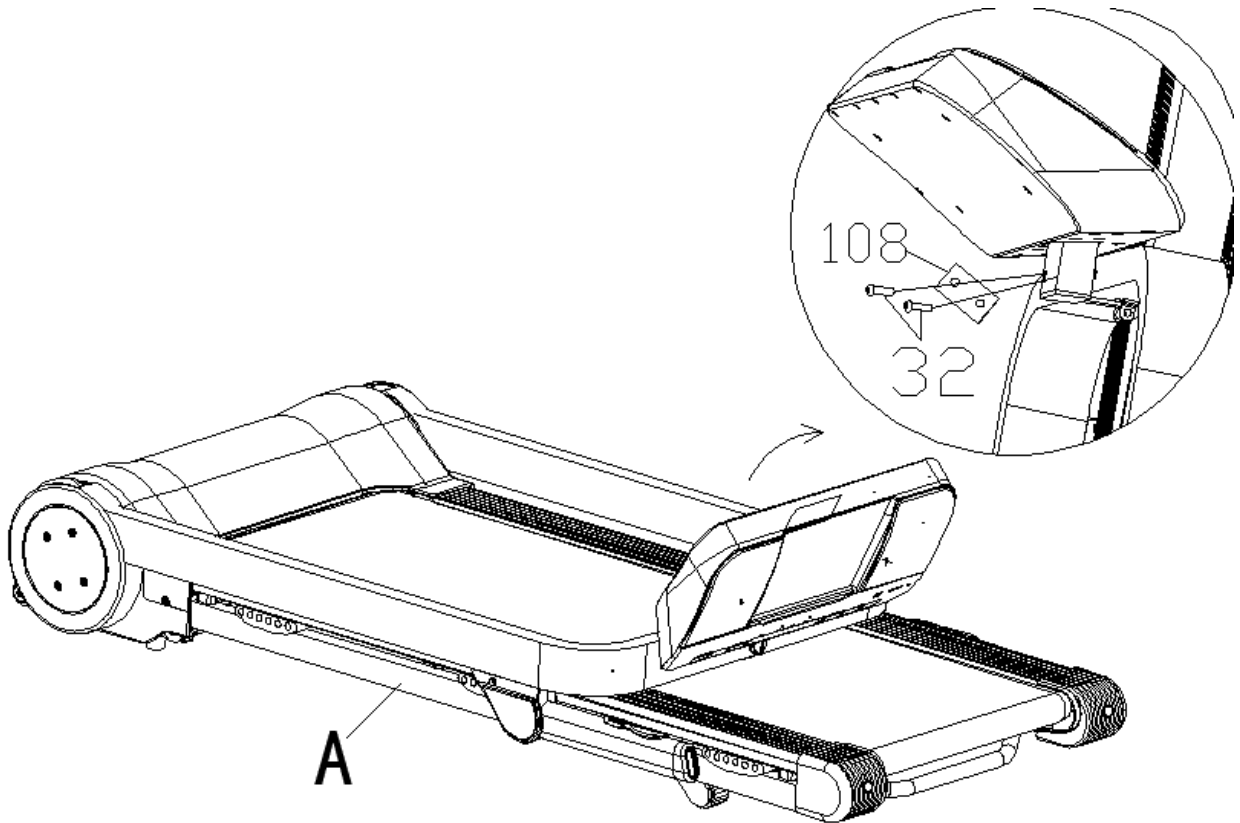
1

KROK | STEP | ШАГ | ŽINGSNIS | SOLIS | SCHRITT



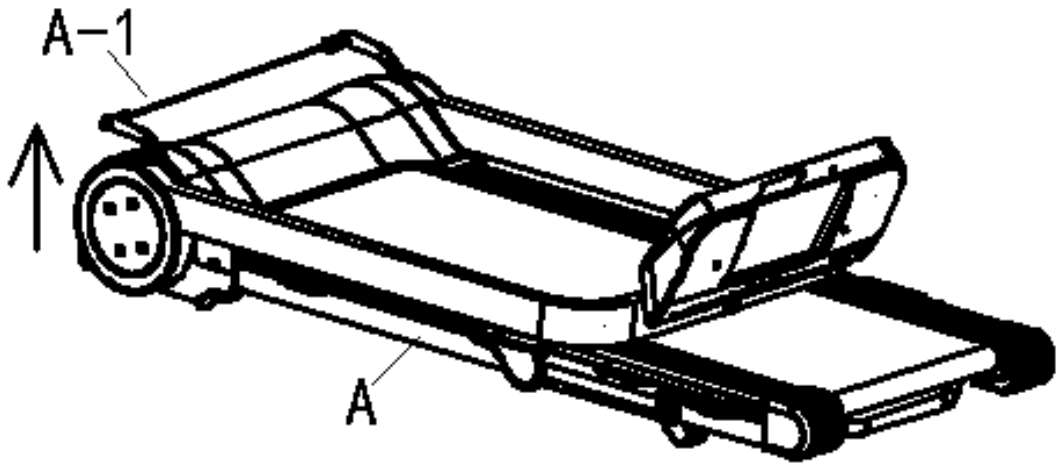
2

KROK | STEP | ШАГ | ŽINGSNIS | SOLIS | SCHRITT



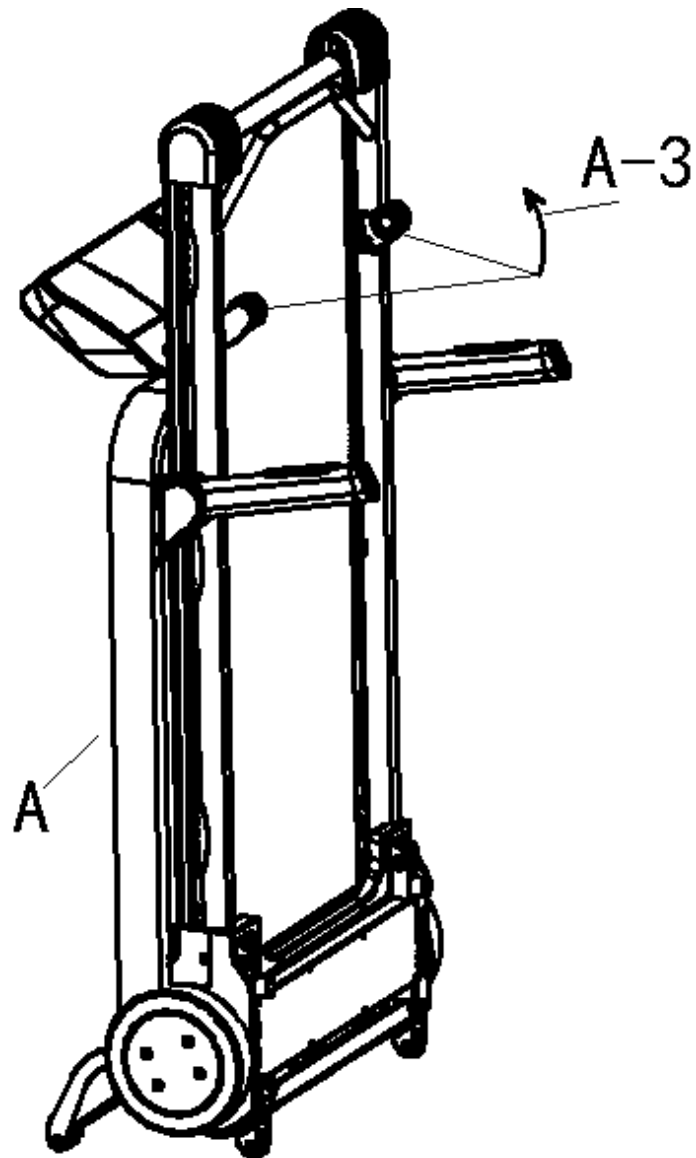
3

KROK | STEP | ШАГ | ŽINGSNIS | SOLIS | SCHRITT



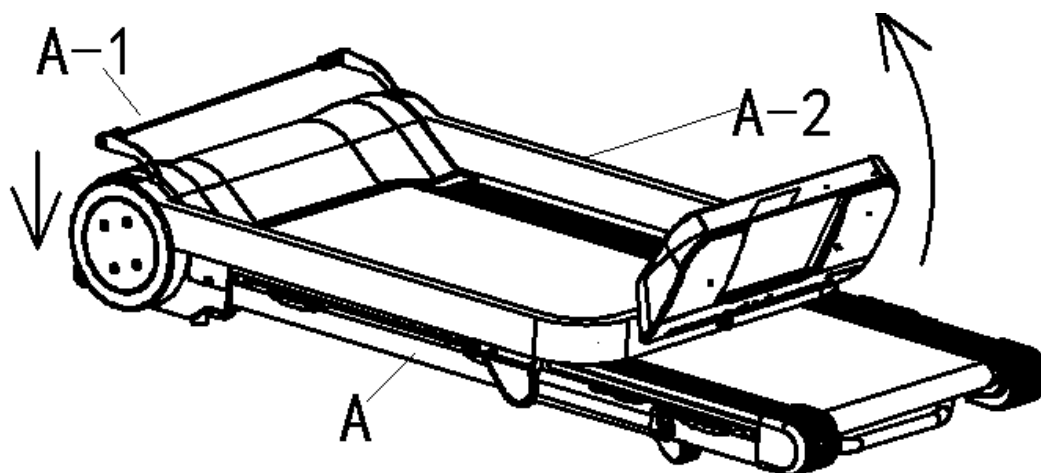
4

KROK | STEP | ШАГ | ŽINGSNIS | SOLIS | SCHRITT



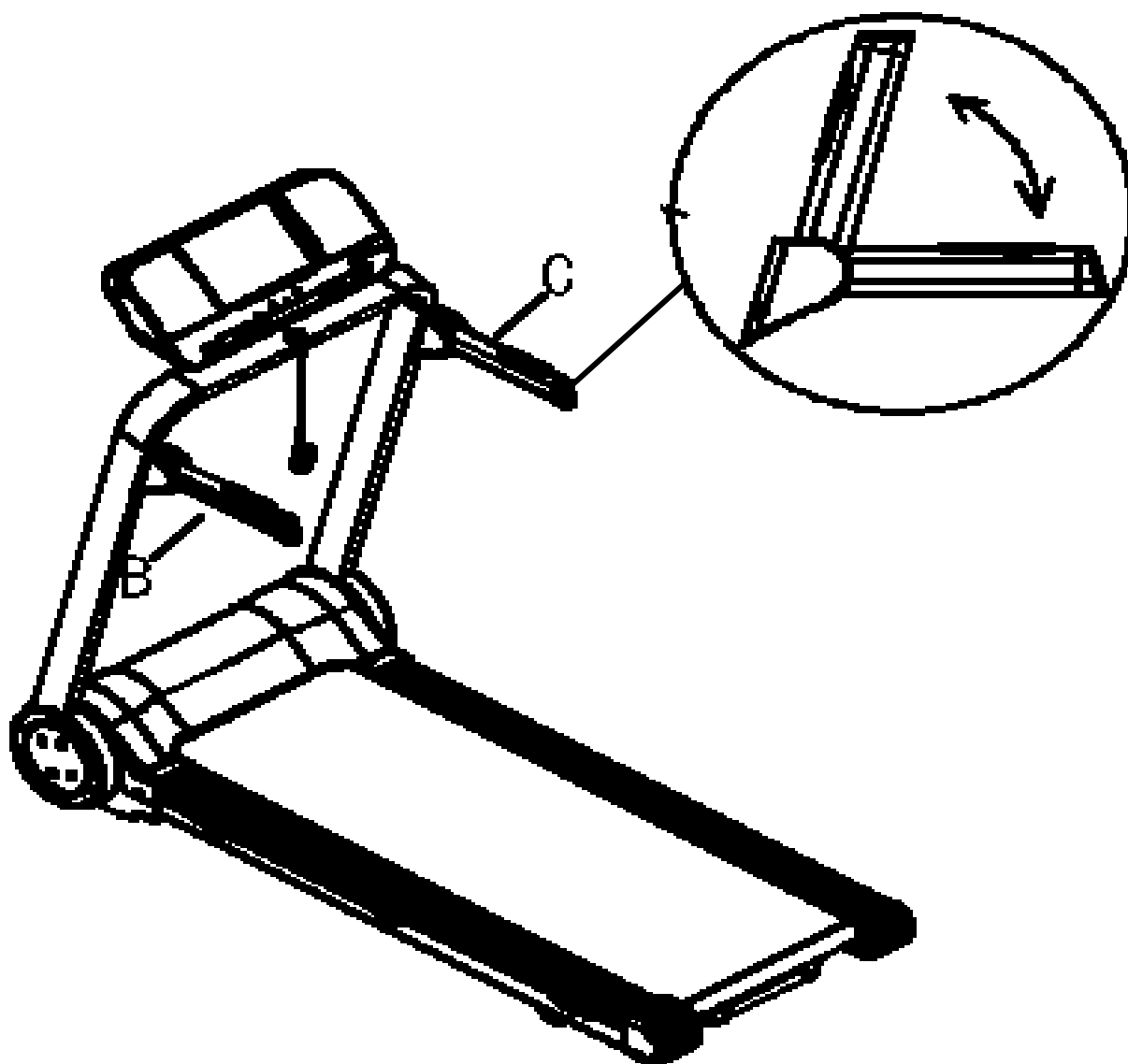
5

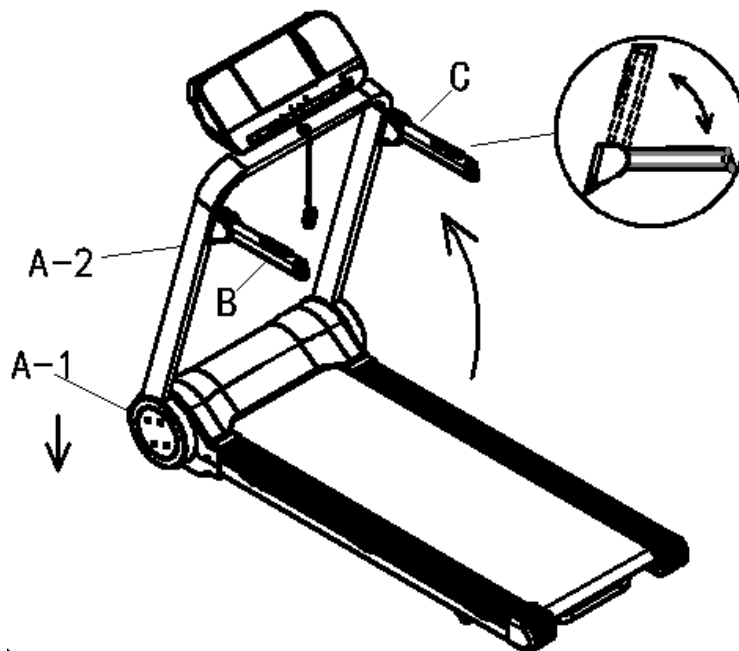
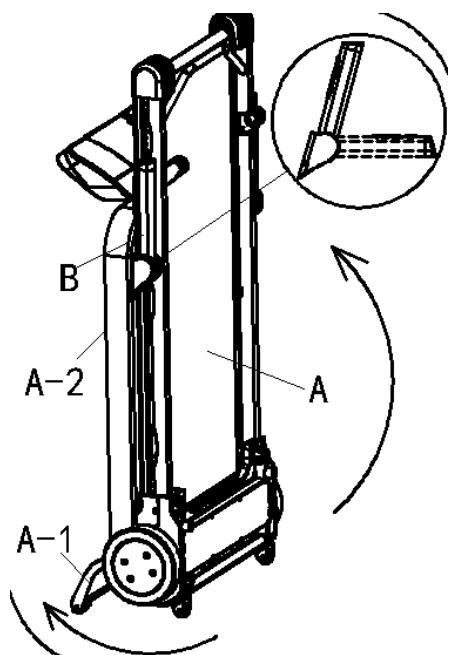
KROK | STEP | ШАГ | ŽINGSNIS | SOLIS | SCHRITT



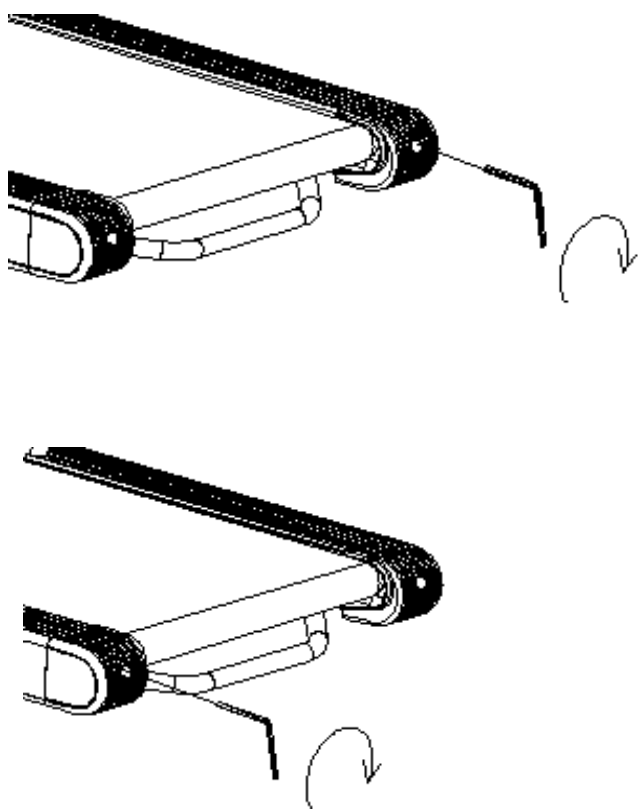
6

KROK | STEP | ШАГ | ŽINGSNIS | SOLIS | SCHRITT

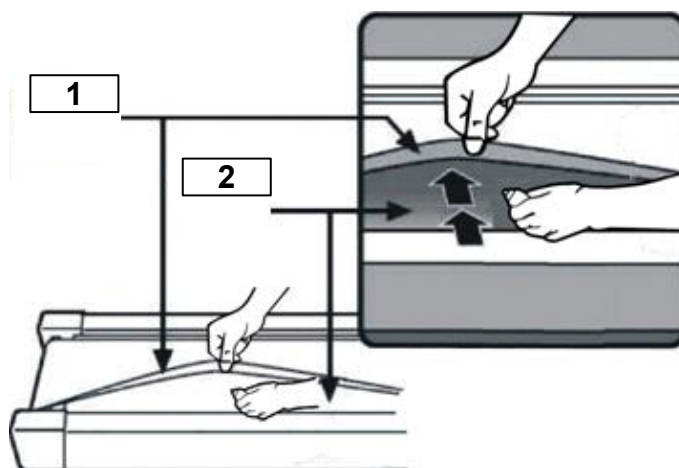




REGULACJA PASA BIEŻNEGO/ ADJUSTMENT OF THE TREADMILL BELT/ РЕГУЛИРОВКА БЕГОВОГО ПОЛОТНА/ NASTAVENÍ BĚŽECKÉHO PÁSU/ NASTAVENIE BEŽECKÉHO PÁSU/ BĒGIMO JUOSTOS REGULIAVIMAS/ SKREJCEĻA JOSLAS REGULĒŠANA / EINSTELLUNG DER LAUFMATTE



SMAROWANIE PASA BIEŻNEGO/ LUBRICATING THE TREADMILL BELT/ СМАЗКА БЕГОВОЙ ДОРОЖКИ/ MAZÁNÍ BĚŽECKÉHO PÁSU/ MAZANIE BEŽECKÉHO PÁSU/ BĒGIMO JUOSTOS TERPIMAS/ SKREJCEĻA JOSLAS EĻĻOŠANA / SCHMIERUNG DER LAUFMATTE

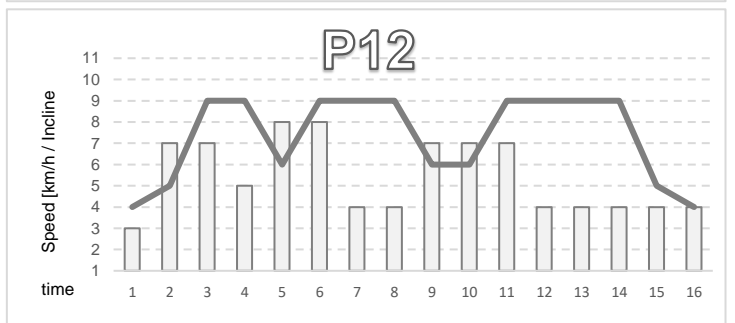
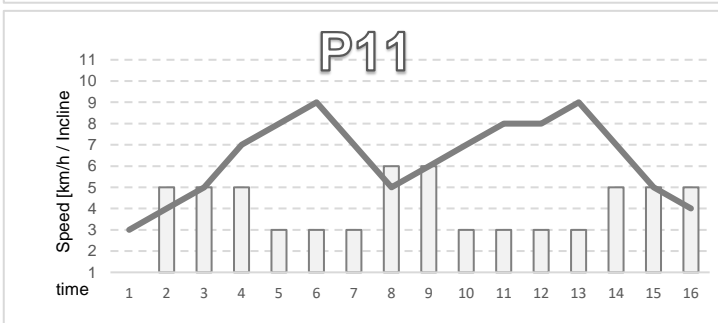
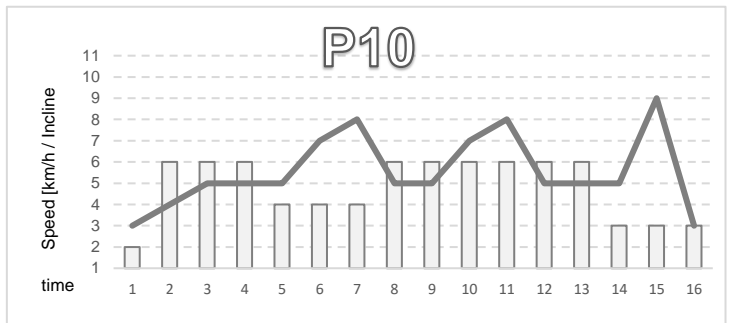
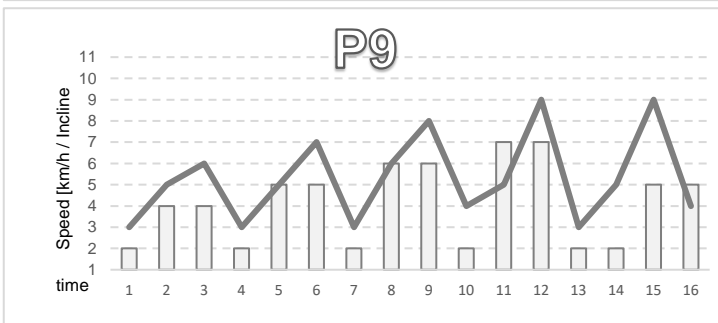
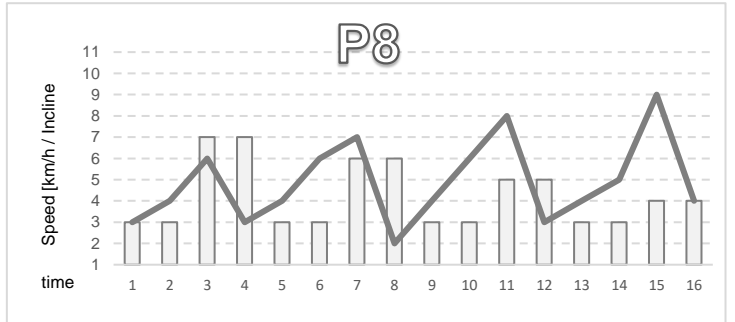
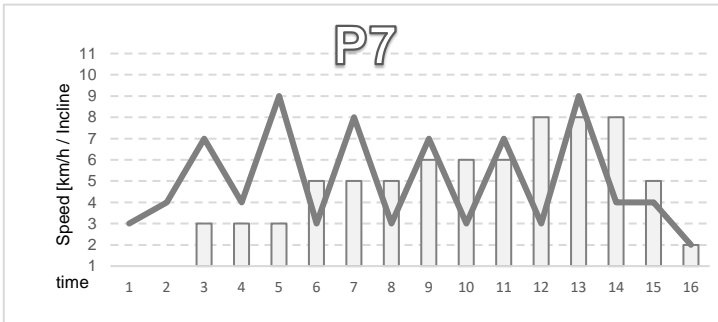
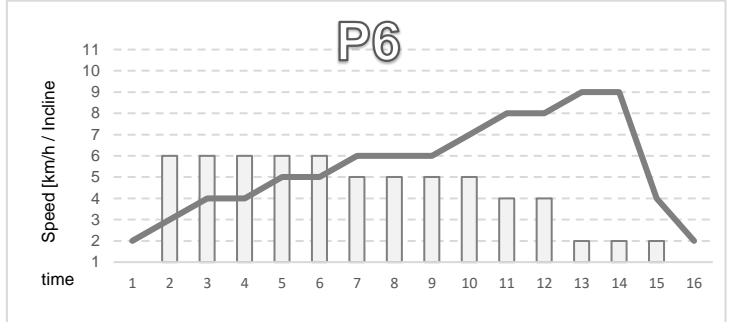
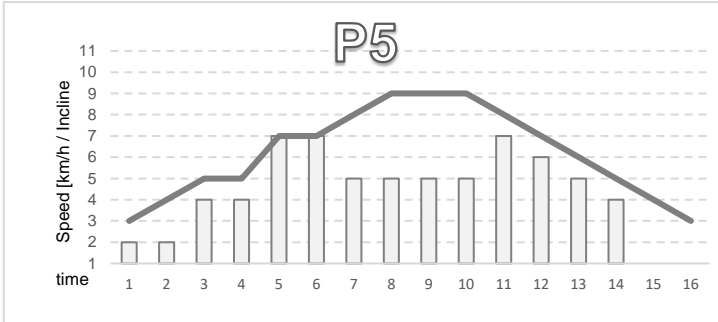
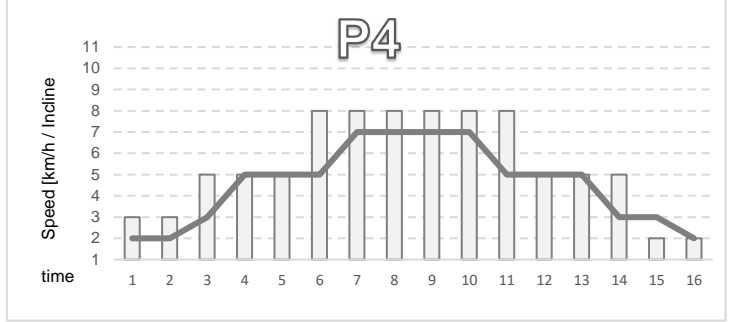
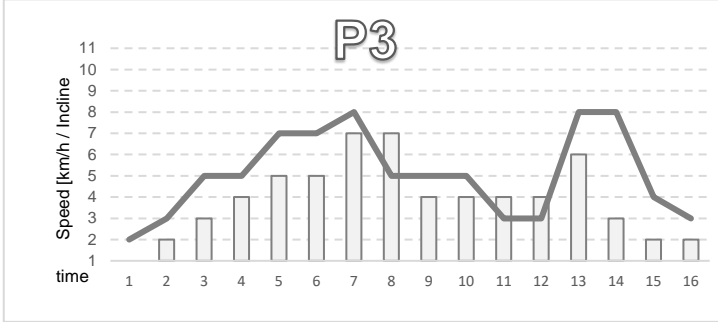
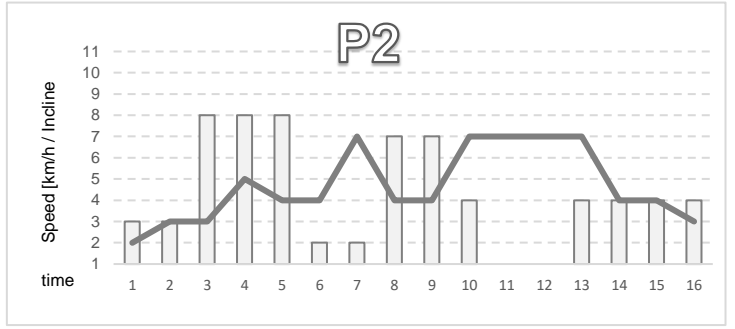
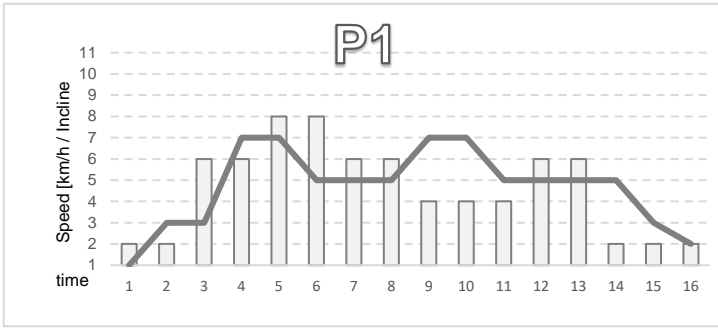


1
 (PL) Pas bieżny / (EN) Running belt / (RU) Беговое полотно / (CZ) BĚŽECKÝ PÁS / (SK) Bežíaci pás / (LT) BĒGIMO JUOSTA / (LV) Skrejceļa josla / (DE) Laufmatte

2
 (PL) Podstawa / (EN) running board / (RU) Основание бегового полотна / (CZ) Základ běžícího pásu / (SK) Podstavec bežeckého pásu / (LT) BĒGIMO JUOSTOS PAMATAS / (LV) Skrejceļa joslas pamats / (DE) Gestell

— Speed

▒ Incline



SPOKEY

Spokey sp. z o.o.

al. Roździeńskiego 188C, 40-203 Katowice
tel: +48 32 317 20 00,
www.spokey.pl / www.spokey.eu
e-mail: biuro@spokey.pl / office@spokey.eu

DISTRIBUTOR:

Spokey s.r.o., Sadová 618, 738 01 Frýdek - Místek
Česká republika, www.spokey.cz
Kanlux s.r.o., M. R. Štefánika 379/19, 911 01 Trenčín,
Slovensko, www.spokey.eu