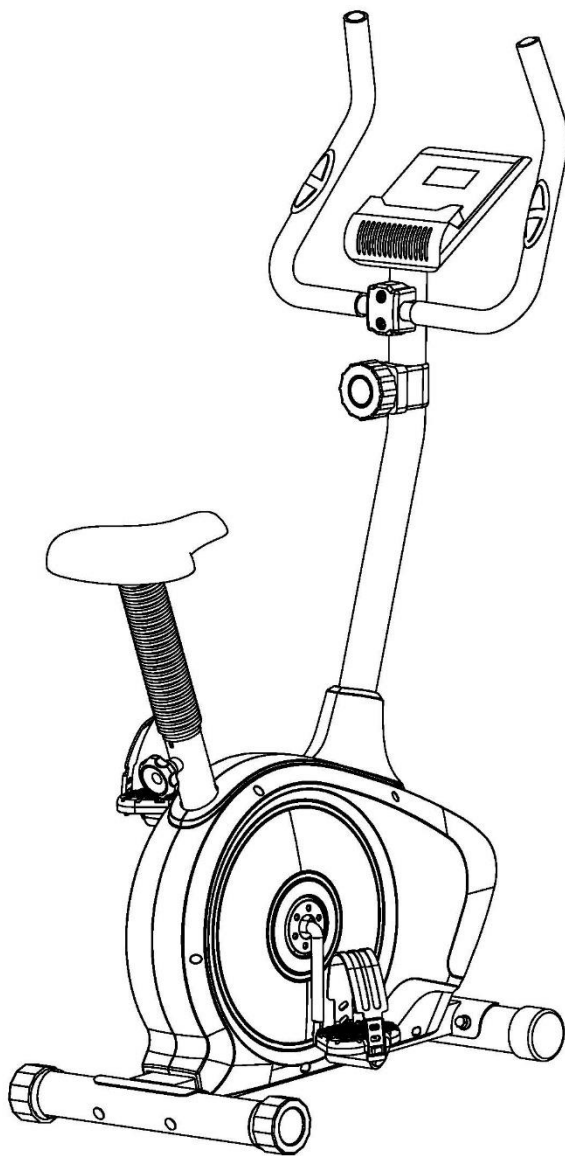


SPOKEY

www.spokey.eu



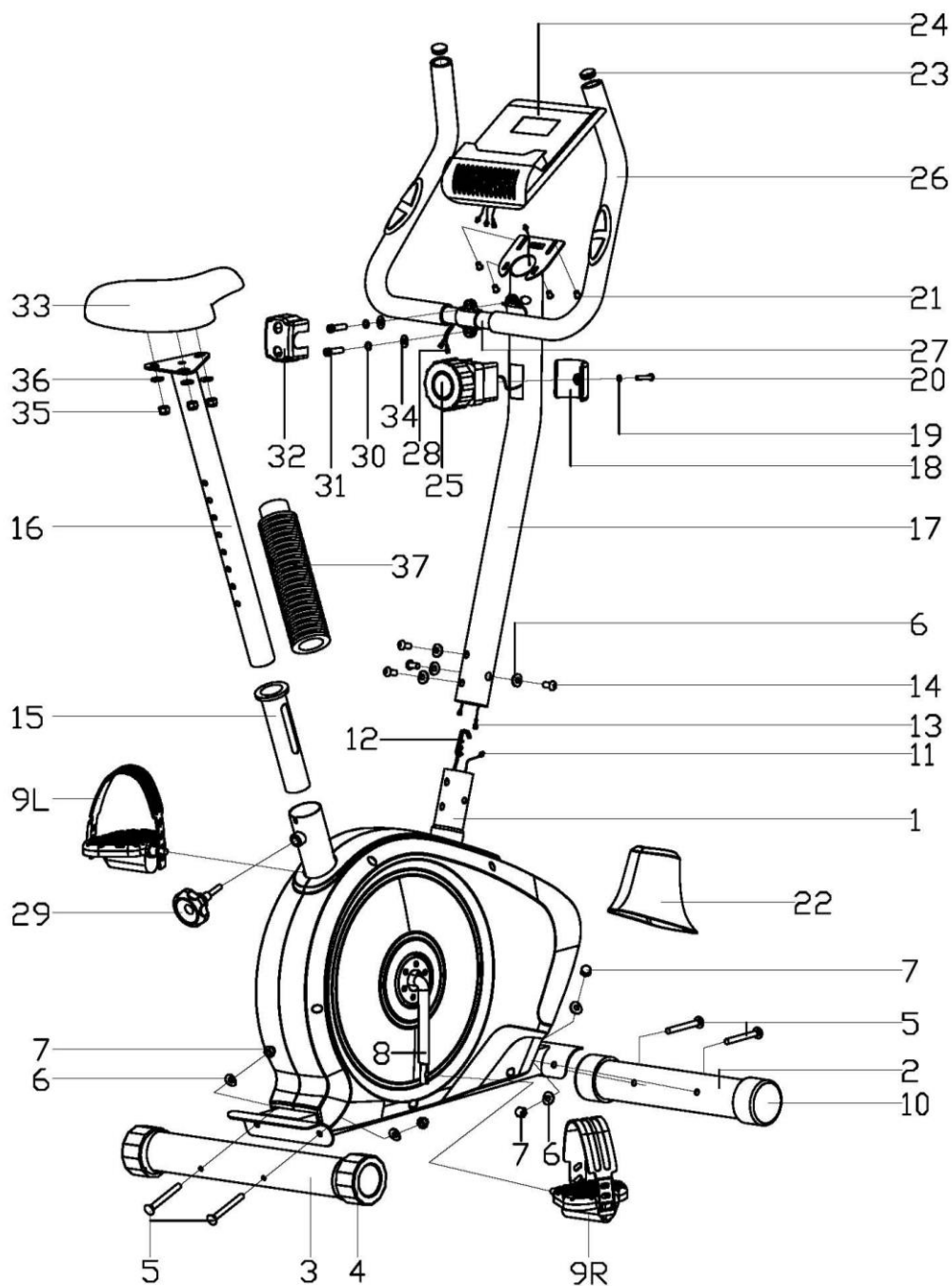
926191

MODEL: EDO

SCHEMAT / DIAGRAM / CXEMA / SCHÉMA / SCHEMA / SHÉMA	1
(PL) ROWER MAGNETYCZNY	11
(EN) MAGNETIC BIKE	14
(RU) МАГНЕТИЧЕСКИЙ ВЕЛОТРЕНАЖЕР	17
(CZ) MAGNETICKÝ ROTOPED	20
(SK) MAGNETICKÝ BICYKEL	23
(LT) MAGNETINIS DVIRATIS	26
(LV) MAGNĒTISKS VELOTRENAŽIERIS	29
(DE) HEIMTRAINER	32

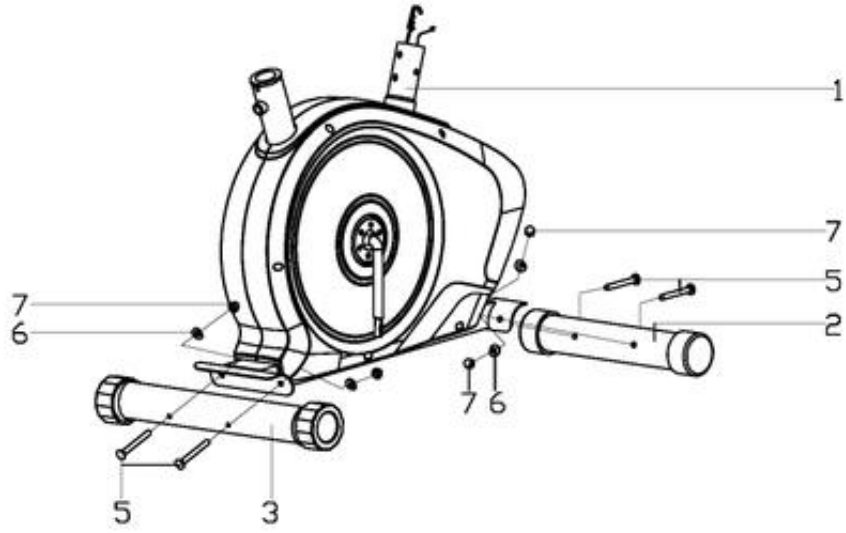
Specyfikacje tego produktu mogą się nieco różnić od ilustracji, bądź ulec zmianie. / The specifications of this product may slightly differ from the illustrations or may be modified. / Спецификации данного изделия могут несколько отличаться от иллюстраций или в них могут быть внесены изменения. / Specifikace tohoto produktu se mohou lišit od ilustrace nebo mohou být změněny. / Špecifikácia tohto produktu sa môže minimálne líšiť od uvedenej na obrázku alebo podľahnúť úpravám / Šio produkto specifikacijos gali šiek tiek skirtis nuo parodytu, arba pasikeisti. / Šī produkta specifikācijas var mazliet atšķirties no šeit parādītajām, vai mainīties. / Die Eigenschaften des Produkts können von den Abbildungen abweichen oder einer Änderung unterliegen.

SCHEMAT | DIAGRAM | CXEMA | SCHEMA | SCHEMA | SHĚMA | SCHEMA



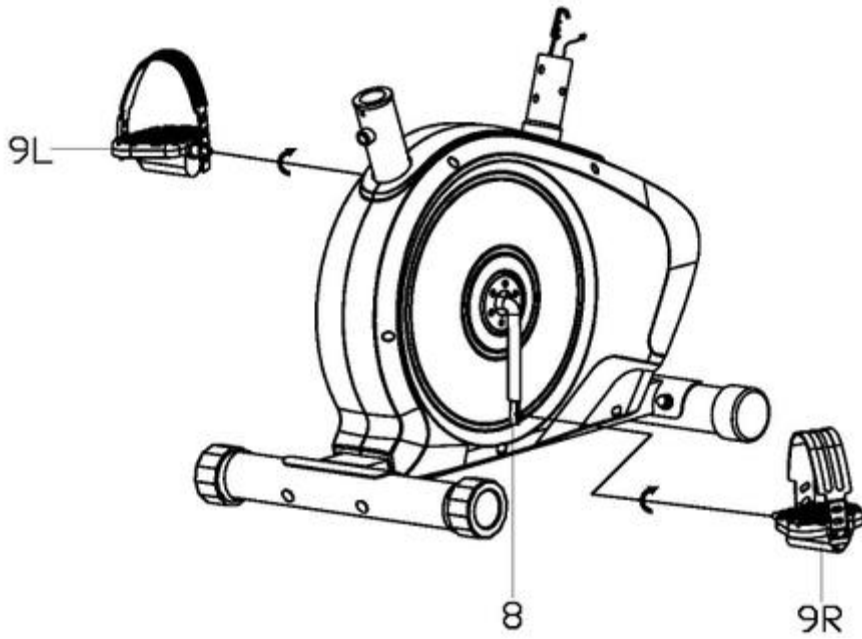
1

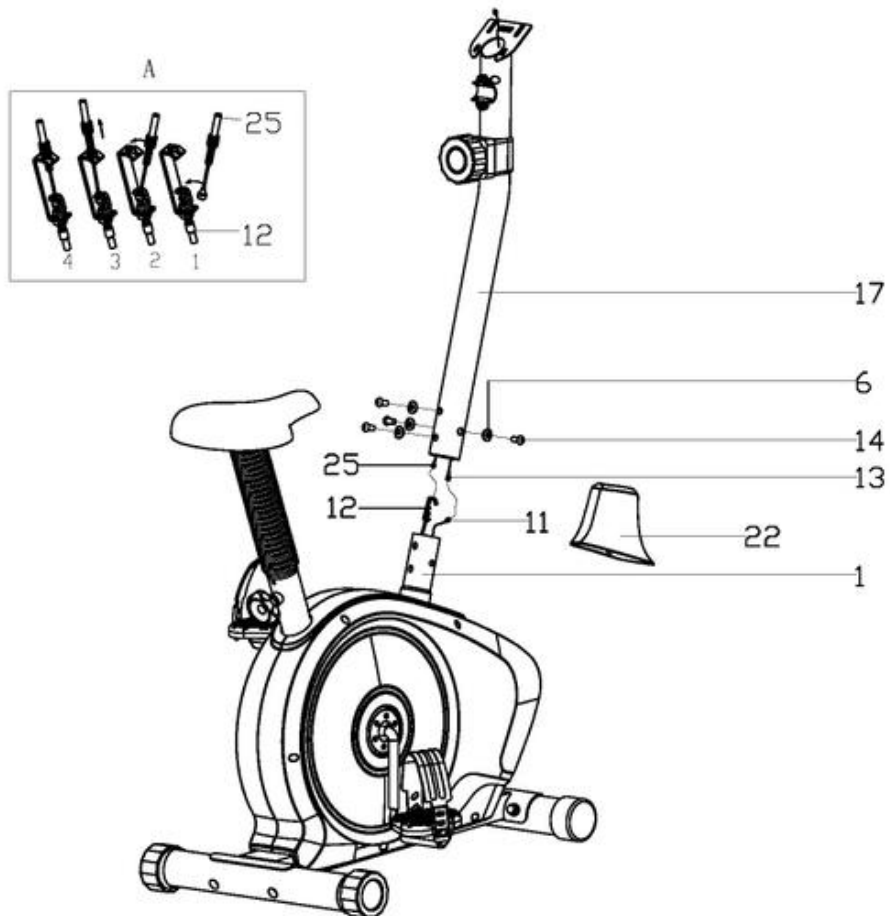
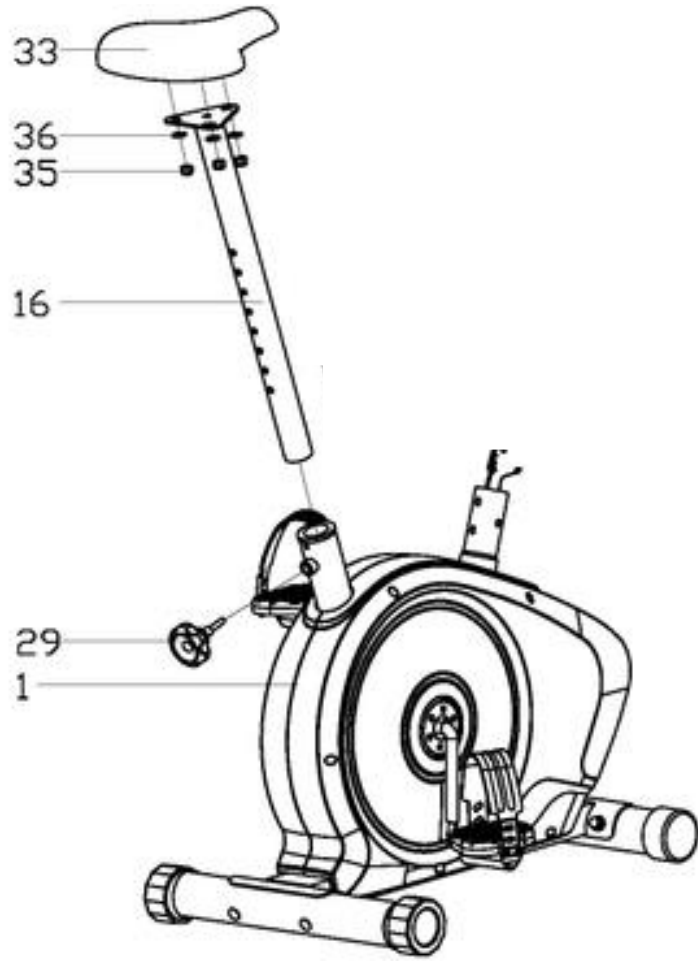
KROK | STEP | ШАГ | ŽINGSNIS | SOLIS | SCHRITT



2

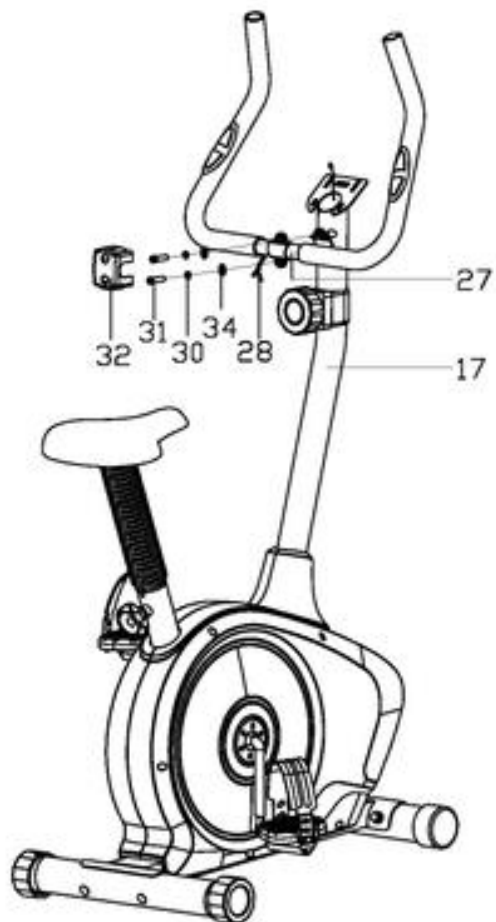
KROK | STEP | ШАГ | ŽINGSNIS | SOLIS | SCHRITT





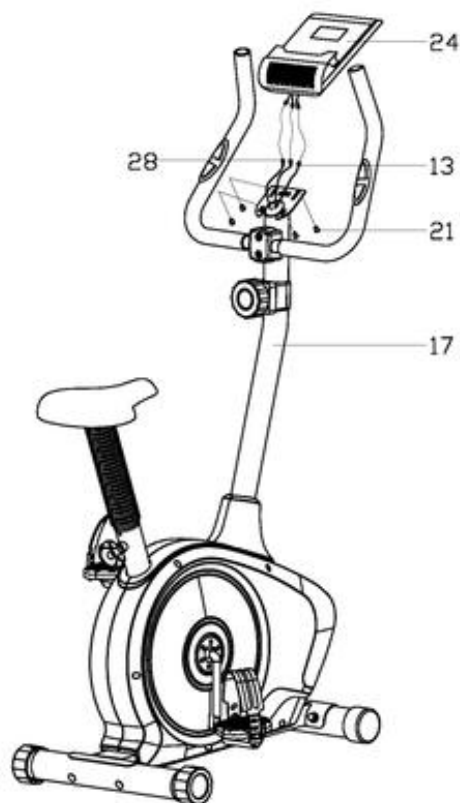
5

KROK | STEP | ШАГ | ŽINGSNIS | SOLIS | SCHRITT

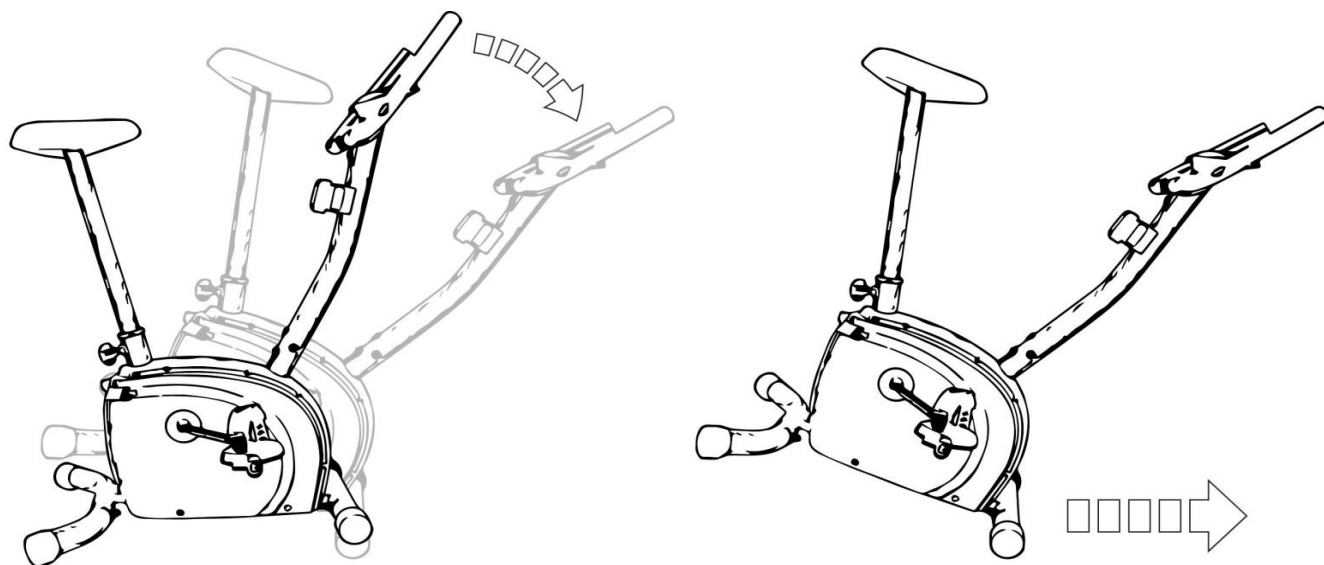


6

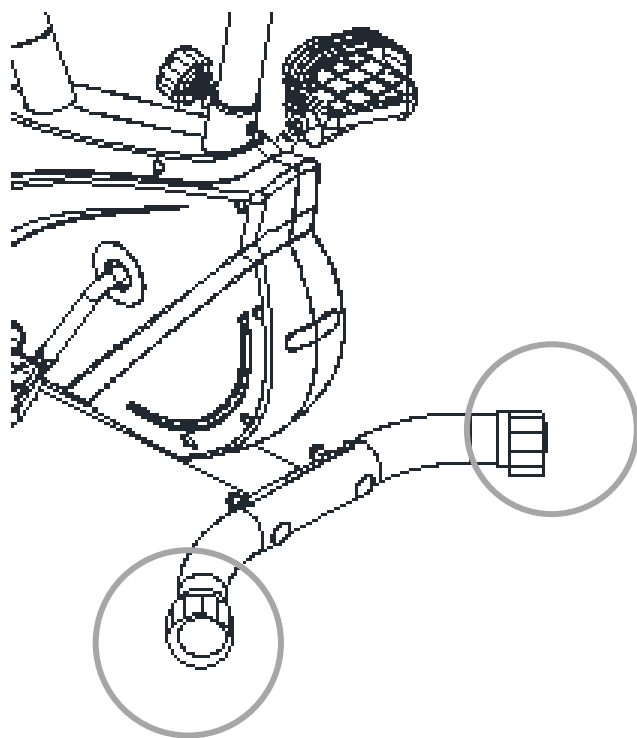
KROK | STEP | ШАГ | ŽINGSNIS | SOLIS | SCHRITT



PRZENOSZENIE URZĄDZENIA | MOVING THE DEVICE | ПЕРЕНОС УСТРОЙСТВА |
PŘENÁŠENÍ ZAŘÍZENÍ | PRENÁŠANIE ZARIADENIA | ĮRENGINIO PERKĖLIMAS Į KITĄ VIETĄ | IERĪCES PĀRVIETOŠANA |
TRANSPORT

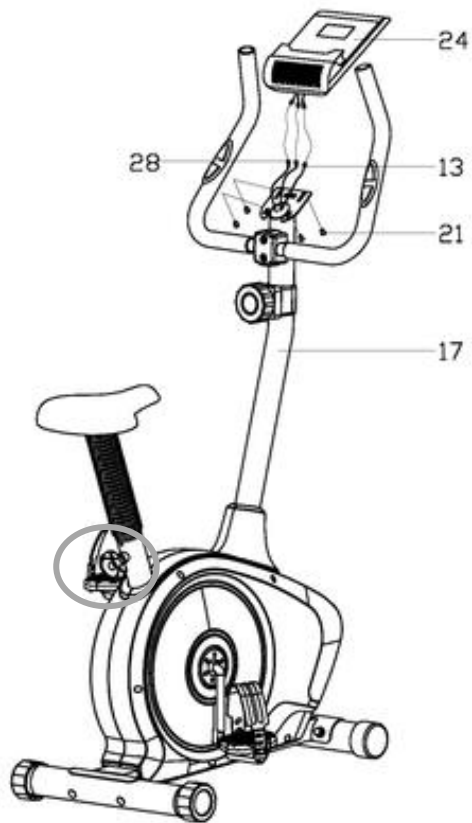


POZIOMOWANIE URZĄDZENIA | LEVELLING | ГОРИЗОНТАЛЬНОЕ РАЗМЕЩЕНИЕ УСТРОЙСТВА | KALIBRACE ZAŘÍZENÍ |
VODOROVNÁ POLOHA ZARIADENIA | PRIETAISO HORIZONTALUMO NUSTATYMAS | IERĪCES HORIZONTĀLA NOVĪETOŠANA |
NIVELLIERUNG DES GERÄTES



- (PL) Zaślepki tylnego stabilizatora
- (EN) Rear Stabilizer End Cap
- (RU) Заглушки заднего стабилизатора
- (CZ) Záslepky zadního stabilizátoru
- (SK) Záslepky zadného stabilizátora
- (LT) Užpakalinio stabilizatoriaus aklės
- (LV) Pakaļējā stabilizatora tapas
- (DE) Endkappen am hinteren Stabilisator

REGULACJA SIODEŁKA | ADJUSTMENT OF THE BIKE SADDLE | РЕГУЛИРОВКА СЕДЛА | NASTAVENÍ SEDLA | NASTAVENIE SEDADLA | SĖDYNĖS REGULIAVIMAS | SĖDEKĻA REGULĒŠANA | EINSTELLUNG SATTEL



- (PL) Gałka do regulacji
- (EN) Knob
- (RU) Ручка для регулировки
- (CZ) Knoflík pro regulaci
- (SK) Kľúka na regulovanie
- (LT) Reguliavimo rankutė
- (LV) Regulēšanas rokturis
- (DE) Drehknopf zur Einstellung

MONTAŻ, USTAWIANIE I KONSERWACJA

ZESTAWIENIE CZĘŚCI - SCHEMAT – STR. 1

NR.	OPIS	ILOŚĆ	NR.	OPIS	ILOŚĆ
1	Rama główna	1	19	Płaska podkładka	1
2	Przednia podstawa	1	20	Śruba z głowicą krzyżową	1
3	Tylna podstawa	1	21	Śruba z głowicą krzyżową M4×10	4
4	Tylna zaślepka	2	22	Ośłona kolumny kierownicy	1
5	Śruba zamkowa M8×L74	4	23	Okrągła zaślepka	2
6	Podkładka łukowa	8	24	Komputer/ Wyświetlacz	1
7	Nakrętka wypukła M8	4	25	Pokrętło regulacji oporu	1
8	Korba	1	26	Uchwyt piankowy	2
9L/R	Pedał	1 pr.	27	Kierownica	1
10	Przednia zaślepka	2	28	Czujnik pulsu	2
11	Przewód czujnika	1	29	Pokrętło	1
12	Linka naprężająca	1	30	Podkładka sprężysta D8	2
13	Przedłużacz	1	31	Wewnętrzne śruby imbusowe M8×30	2
14	Wewnętrzna śruba imbusowa M8×16	4	32	Zaślepka kierownicy	1
15	Tuleja siedziska	1	33	Siedzisko	1
16	Kolumna siedziska	1	34	Płaska podkładka D8	2
17	Kolumna kierownicy	1	35	Nakrętka nylonowa M8	3
18	Oślonka pokrętła regulacji oporu	1	36	Płaska podkładka D8	3

ASSEMBLY, SETUP AND MAINTENANCE

LIST OF PARTS - DIAGRAM – P. 1

NO.	DESCRIPTION	Q'TY	NO.	DESCRIPTION	Q'TY
1	Main frame	1	19	Flat washer	1
2	Front Stabilizer	1	20	Cross pan head screw	1
3	Rear Stabilizer	1	21	Cross pan head screw M4×10	4
4	Rear End Caps	2	22	Handlebar post cover	1
5	Carriage bolt M8×L74	4	23	Round end cap	2
6	Arc Washer	8	24	Computer	1
7	Acorn nut M8	4	25	Tension controller	1
8	Crank	1	26	Foam grip	2
9L/R	Pedal	1 pr.	27	Handlebar	1
10	Front End Caps	2	28	Pulse wire	2
11	Sensor wire	1	29	Knob	1
12	Tension Cable	1	30	Spring washer D8	2
13	Extension Wire	1	31	Inner hex bolt M8×30	2
14	Inner hex bolt M8×16	4	32	Handlebar Chuck Cover	1
15	Saddle bushing	1	33	Saddle	1
16	Saddle post	1	34	Flat washer D8	2
17	Handlebar Post	1	35	Nylon nut M8	3
18	Tension control cover	1	36	Flat washer D8	3

СБОРКА, НАСТРОЙКА И УХОД ЗА ТРЕНАЖЕРОМ

ПЕРЕЧЕНЬ ЭЛЕМЕНТОВ - СХЕМА – С. 1

NR.	ОПИС	КОЛИЧЕСТВО	НОМЕР	ОПИСАНИЕ	КОЛИЧЕСТВО
1	Основная рама	1	19	Плоская шайба	1
2	Передняя база	1	20	Винт с крестообразной головкой	1
3	Задняя база	1	21	Винт с крестообразной головкой M4×10	4
4	Задняя крышка	2	22	Крышка рулевой колонки	1
5	Замок-болт M8 × L74	4	23	Круглая заглушка	2
6	Дуговая шайба	8	24	Компьютер / Дисплей	1
7	Выпуклая гайка M8	4	25	Ручка регулировки сопротивления	1
8	Рукоятка	1	26	Ручка из вспененного материала	2
9L/R	Педаль	1 пр.	27	Руль	1
10	Передняя крышка	2	28	Датчик пульса	2
11	Кабель датчика	1	29	Ручка	1
12	Натяжение каната	1	30	Пружинная шайба D8	2
13	Удлинитель	1	31	Внутренние винты с внутренним	2
14	Внутренние винты с внутренним	4	32	Крышка рулевого колеса	1
15	Втулка сидения	1	33	сиденье	1
16	Колонка сиденья	1	34	Плоская шайба D8	2
17	Рулевая колонка	1	35	Нейлоновая гайка M8	3
18	Крышка для ручки регулировки	1	36	Плоская шайба D8	3

MONTÁŽ, NASTAVENÍ A ÚDRŽBA

SEZNAM DÍLŮ SCHÉMA – S. 1

č.	popis	ks	č.	popis	ks
1	Hlavní rám	1	19	Plochá podložka	1
2	Přední základna	1	20	Šroub s křížovou hlavou	1
3	Zadní základna	1	21	Šroub s křížovou hlavou M4×10	4
4	Zadní zátka	2	22	Kryt řídicí tyče	1
5	Pojistný šroub M8×L74	4	23	Kulatá zátka	2
6	Oblouková podložka	8	24	Počítač / Displej	1
7	Matice s půlkulatou hlavou M8	4	25	Kolečko pro regulaci odporu	1
8	Klika	1	26	Pěnová rukojeť	2
9L/R	Pedál	1 pr.	27	Řídítka	1
10	Přední zátka	2	28	Čidlo pulsu	2
11	Kabel čidla	1	29	Regulační kolečko	1
12	Napínací lanko	1	30	Pružná podložka D8	2
13	Prodlužovací kabel	1	31	Vnitřní imbusové šrouby M8×30	2
14	Vnitřní imbusové šrouby M8×16	4	32	Zátka řídítek	1
15	Objímka sedadla	1	33	Sedadlo	1
16	Tyč sedadla	1	34	Plochá podložka D8	2
17	Řídicí tyč	1	35	Nylonová matice M8	3
18	Kryt kolečka pro regulaci odporu	1	36	Plochá podložka D8	3

MONTÁŽ, NASTAVENIE PARAMETROV A ÚDRŽBA

ZOZNAM SÚČASTÍ SCHÉMA – S. 1

č.	popis	ks	č.	popis	ks
1	Hlavný rám	1	19	Plochá podložka	1
2	Predná základňa	1	20	Skrutka s krížovou hlavou	1
3	Zadná základňa	1	21	Skrutka s krížovou hlavou M4×10	4
4	Zadná zátka	2	22	Kryt radiacej tyče	1
5	Poistná skrutka M8×L74	4	23	Guľatá zátka	2
6	oblúková podložka	8	24	Počítač / Displej	1
7	Matica s pologuľatou hlavou M8	4	25	Koliesko pre reguláciu odporu	1
8	Kľučka	1	26	Penová rukoväť	2
9L/R	Pedál	1 pr.	27	Riadidlá	1
10	Predná zátka	2	28	Čidlo pulzu	2
11	Kábel čidla	1	29	Regulačné koliesko	1
12	Napínacie lanko	1	30	Pružná podložka D8	2
13	Predlžovací kábel	1	31	Vnútorne imbusové skrutky M8×30	2
14	Vnútorne imbusové skrutky M8×16	4	32	Zátka riadidiel	1
15	Objímka sedadla	1	33	Sedadlo	1
16	Tyč sedadla	1	34	Plochá podložka D8	2
17	Riadiaci tyč	1	35	Nylonová matica M8	3
18	Kryt kolieska pre reguláciu odporu	1	36	Plochá podložka D8	3

MONTAVIMAS, NUSTATYMAS IR PRIEŽIŪRA

KOMPONENTŲ SAŪAŠAS S. 1

NR.	APRAŠYMAS	KIEKIS	NR.	APRAŠYMAS	KIEKIS
1	Pagrindinis rėmas	1	19	Plokščia poveržlė	1
2	Priekinis pagrindas	1	20	Varžtas su kryžmine galvute	1
3	Galinis pagrindas	1	21	Varžtas su kryžmine galvute M4×10	4
4	Galinė aklė	2	22	Vairo kolonos danga	1
5	Apvalus varžtas su keturkampiu	4	23	Apvali aklė	2
6	Lankinė poveržlė	8	24	Kompiuteris/Displėjus	1
7	Išgaubta veržlė M8	4	25	Pasukama pasipriešinimo	1
8	Rankena	1	26	Putų rankena	2
9L/R	Pedalas	1 pr.	27	Vairas	1
10	Priekinė aklė	2	28	Pulso jutiklis	2
11	Jutiklio laidas	1	29	Pasukama rankena	1
12	Įtempimo virvutė	1	30	Tamprioji poveržlė D8	2
13	Ilgintuvas	1	31	Vidiniai šešiabriauniai varžtai M8×30	2
14	Vidiniai šešiabriauniai varžtai M8×16	4	32	Vairo aklė	1
15	Sėdynės įvorė	1	33	Sėdynė	1
16	Sėdynės kolona	1	34	Plokščia poveržlė D8	2
17	Vairo kolona	1	35	Nailono veržlė M8	3
18	Pasukamos pasipriešinimo reguliavimo	1	36	Plokščia poveržlė D8	3

UZSTĀDĪŠANA, REGULĒŠANA UN KOPŠANA

SASTĀVDAĻU SARAKSTS - SHĒMA – L. 33 SCHEMA – P. 1

NR.	APRAKSTS	DAUDZUMS	NR.	APRAKSTS	DAUDZUMS
1	Galvenais rāmis	1	19	Plakanā paplāksne	1
2	Priekšējā pamatne	1	20	Skrūve ar krustveida galvu	1
3	Aizmugurējā pamatne	1	21	Skrūve ar krustveida galvu M4 × 10	4
4	Aizmugurējais aizsargvāciņš	2	22	Stūres kolonnas pārsegs	1
5	Slēgskrūve M8 x L74	4	23	Apaļais aizsargvāciņš	2
6	Lokveida paplāksne	8	24	Dators/displejs	1
7	Apaļais uzgrieznis M8	4	25	Pretestības regulēšanas skrūve	1
8	Kloķis	1	26	Putuplasta rokturis	2
9L/R	Pedālis	1 pāris	27	Stūre	1
10	Priekšējais aizsargvāciņš	2	28	Pulsa sensors	2
11	Sensora vads	1	29	Skrūve	1
12	Spriegošanas trose	1	30	Atsperpaplāksne D8	2
13	Pagarinātājs	1	31	Iekšējās seškanšu skrūves M8 x 30	2
14	Iekšējā seškanšu skrūve M8 x 16	4	32	Stūres aizsargvāciņš	1
15	Sēdekļa uzdeva	1	33	Sēdeklis	1
16	Sēdekļa kolonna	1	34	Plakanā paplāksne D8	2
17	Stūres kolonna	1	35	Neilona uzgrieznis M8	3
18	Pretestības regulēšanas skrūves pārsegs	1	36	Plakanā paplāksne D8	3

MONTAGE, EINSTELLUNG UND PFLEGE

ÜBERSICHT DER TEILE - SCHEMA – S.1

NR.	BESCHREIBUNG	MENGE	NR.	BESCHREIBUNG	MENGE
1	Hauptrahmen	1	19	Flache Unterlegscheibe	1
2	Vorderer Standfuß	1	20	Kreuzschlitzschraube	1
3	Hinterer Standfuß	1	21	Kreuzschlitzschraube M4x10	4
4	Hintere Kappe	2	22	Deckel der Lenksäule	1
5	Schlossschraube M8xL74	4	23	Runde Kappe	2
6	Bogenscheibe	8	24	Computer / Display	1
7	Gewölbte Mutter M8	4	25	Drehknopf zur Widerstandseinstellung	1
8	Kurbel	1	26	Schaumstoffgriff	2
9L/R	Pedal	1 Paar	27	Lenkrad	1
10	Vordere Kappe	2	28	Herzfrequenzsensor	2
11	Sensorkabel	1	29	Drehknopf	1
12	Spannseil	1	30	Federunterlage D8	2
13	Verlängerungskabel	1	31	Innensechskantschrauben M8 × 30	2
14	Innensechskantschraube M8 × 16	4	32	Kappe des Lenkrads	1
15	Buchse des Sitzes	1	33	Sitz	1
16	Sitzsäule	1	34	Flache Unterlegscheibe D8	2
17	Lenksäule	1	35	Nylonmutter M8	3
18	Deckel des Drehknopfs zur Widerstandseinstellung	1	36	Flache Unterlegscheibe D8	3
			37	Deckung (wahlweise)	1

UWAGI Proszę zatrzymać niniejszą instrukcję do późniejszego wykorzystania. Produkt ten przeznaczony jest wyłącznie do użytku domowego.

ROWER MAGNETYCZNY SPOKEY – SPECYFIKACJA

DANE TECHNICZNE

Waga netto – 22,5 kg, Koło zamachowe – 5 kg
Rozmiar po rozłożeniu – 86 x 44,5 x 140 cm

Maksymalne obciążenie produktu - 100 kg
Urządzenie służy do treningu całego ciała

UWAGI DOTYCZĄCE BEZPIECZEŃSTWA

- Przed przystąpieniem do składania urządzenia i przed rozpoczęciem treningu należy dokładnie zapoznać się z poniższą instrukcją. Bezpieczne i efektywne użytkowanie urządzenia może być zapewnione jedynie wtedy, gdy zostanie ono poskładane, konserwowane i używane we właściwy, opisany w instrukcji sposób. Jeżeli sam nie jesteś użytkownikiem, proszę przekazać wszystkim użytkownikom niniejszą instrukcję i poinformować o wszystkich zagrożeniach i środkach ostrożności.
- Przed przystąpieniem do ćwiczeń należy skonsultować się z lekarzem w celu ustalenia, czy nie ma żadnych uwarunkowań psychicznych lub fizycznych, które mogłyby stanowić zagrożenie dla Twojego zdrowia i bezpieczeństwa. Rozmowa z lekarzem może również uchronić przed niewłaściwym życiem urządzenia. Lekarz określi, czy zasadne jest stosowanie leków, które wpływałyby na puls, ciśnienie lub poziom cholesterolu.
 - Zwracaj uwagę na sygnały Twojego ciała. Niewłaściwe lub nadmierne ćwiczenie może w negatywny sposób wpłynąć na Twoje zdrowie. Należy natychmiast zaprzestać ćwiczenia jeżeli wystąpi którykolwiek z następujących objawów: ból, ucisk w klatce piersiowej, nieregularny puls, wyjątkowo skrócony oddech, omdlenia, zawroty głowy, mdłości. Jeżeli wystąpi którykolwiek z powyższych objawów powinieneś natychmiast skontaktować się ze swoim lekarzem i do tego czasu zaprzestać treningów.
 - Dzieci i zwierzęta należy trzymać z daleka od urządzenia. Urządzenie jest przeznaczone tylko i wyłącznie dla osób dorosłych.
 - Urządzenie należy ustawić na prostej, stabilnej i twardej powierzchni zabezpieczonej matą lub dywanem. Dla bezpieczeństwa, na około urządzenia należy zostawić po 2 m wolnej przestrzeni z każdej strony potrzebnej do bezpiecznego użytkowania.
 - Przed przystąpieniem do ćwiczenia należy upewnić się, że wszystkie śruby i zakrętki są dokładnie dokręcone. Proszę zwracać szczególną uwagę na części najbardziej narażone na zużycie.
 - Bezpieczeństwo sprzętu może być zagwarantowane tylko wtedy, jeżeli będzie on poddawany regularnym przeglądom i kontrolom.
 - Należy zawsze używać sprzętu zgodnie z jego przeznaczeniem. Jeżeli podczas montażu lub użytkowania któraś część okaże się wadliwa, lub

- wydaje niepokojące dźwięki, należy zaprzestać używania i oddać urządzenie do serwisu. Nie wolno używać uszkodzonego urządzenia.
- Podczas treningu należy zakładać odpowiedni strój. Należy unikać luźnych strojów, które mogłyby zaczepiać się o urządzenie lub takich które mogłyby ograniczać lub uniemożliwiać ruchy. Zaleca się również ćwiczyć w odpowiednim obuwii sportowym. Na początku należy ustawić wolne tempo. Podczas ćwiczenia należy trzymać się uchwytów i nie schodzić z siodełka.
 - Rower przeznaczony jest do użytku domowego. Maksymalna dopuszczalna waga użytkownika wynosi 100 kg.
 - Należy zachować szczególną ostrożność podczas podnoszenia i przenoszenia urządzenia. Przenosić urządzenie powinny zawsze dwie osoby. Podczas podnoszenia lub przenoszenia sprzętu należy zachować właściwą postawę, aby nie uszkodzić kręgosłupa.
 - Sprzęt zaliczony został do klasy H i C i jest przeznaczony wyłącznie do użytku domowego. Nie może być używany jako sprzęt terapeutyczny lub rehabilitacyjny.
 - Montując urządzenie należy ściśle stosować się do załączonej instrukcji i używać tylko części dołączonych do zestawu. Przed rozpoczęciem montażu, należy sprawdzić czy wszystkie części, które zawiera dołączona lista, znajdują się w zestawie.
 - Nie zaleca się pozostawienia urządzeń regulacyjnych, które mogłyby przeszkadzać w ruchu użytkownika, w takim położeniu, aby wystawał jakikolwiek ich element.

Ostrzeżenie: przed rozpoczęciem treningu na urządzeniu należy przeczytać instrukcję.

Za ewentualne kontuzje lub uszkodzenia przedmiotów, które zostały spowodowane niewłaściwym użytkowaniem tego produktu nie ponosimy odpowiedzialności. Urazy dla zdrowia mogą wynikać z nieprawidłowego lub zbyt intensywnego treningu.

OSTRZEŻENIE. Systemy monitorowania tętna mogą być niedokładne. Nadmiar ćwiczeń może doprowadzić do poważnych obrażeń lub śmierci. Jeśli czujesz się słabo, natychmiast przerwij ćwiczenia. Urazy dla zdrowia mogą wynikać z nieprawidłowego lub zbyt intensywnego treningu.

MONTAŻ

Przygotowanie do montażu

1. Przed montażem upewnij się, że masz wystarczająco dużo miejsca
2. Użyj zaprezentowanych narzędzi do montażu
3. Przed montażem sprawdź czy w pudełku znajdują się wszystkie części. Zaleca się, aby produkt był montowany przez co najmniej dwie osoby, aby uniknąć ewentualnego zranienia

Większość wymienionego sprzętu montażowego została zapakowana oddzielnie, ale niektóre elementy zostały wstępnie zainstalowane w określonych częściach montażowych. Jeżeli jest to wymagane zdemontuj je i ponownie zamontuj.

Proszę zapoznać się z poszczególnymi etapami montażu i zapoznać się ze wszystkimi zainstalowanymi urządzeniami

Instrukcja montażu (rysunki – str. 2-4)

Uwaga: Postępuj zgodnie z poniższymi instrukcjami montażu

KROK 1

Przymocuj przednią podstawę (2) i tylną podstawę (3) do ramy głównej (1) za pomocą śrub zamkowych (5), podkładek łukowych (6) i nakrętek wypukłych (7), jak pokazano na rysunku. Uwaga: Końcówki wyrównujące tylnej podstawy można DOSTOSOWAĆ, aby sprzęt był stabilny.

KROK 2

Przymocuj odpowiednio pedały (9L / P) do korby (8L / P), patrząc z pozycji ćwiczącego. Przed rozpoczęciem ćwiczeń zawsze upewnij się, że pedały są dobrze dokręcone. Uwaga: Oba pedały oznaczone są L - LEWY i P - PRAWY. Pedał prawy należy dokręcać zgodnie z ruchem wskazówek zegara. Pedał lewy przeciwnie do ruchu wskazówek zegara.

KROK 3

Przymocuj siedzisko (33) do kolumny siedziska (16) za pomocą trzech nakrętek nylonowych (35) i płaskiej podkładki (36), jak pokazano na rysunku. Na koniec umieść kolumnę siedziska (16) w ramie głównej (1) za pomocą pokrętła (29) ustaw na odpowiedniej wysokości, wg. rysunku.

Uwaga: Upewnij się, że siodełko (33) jest mocno zamocowane w kolumnie siedziska (16), gdy ćwiczysz.

KROK 4

1. Włóż osłonę kolumny kierownicy (22) w kolumnę kierownicy (17); i połącz przewód przedłużający (13) z przewodem czujnika (11), jednocześnie zaczepiając linkę naprężającą (12) na kablu z regulatora oporu (25).

2. Po upewnieniu się, że przewody są dobrze podłączone, przymocuj kolumnę kierownicy (17) do ramy głównej (1) za pomocą wewnętrznych śrub imbusowych (14) i podkładek łukowych (6).

KROK 5

1. Wyprowadź czujnik pulsu (28) z uchwytu kierownicy (17) przez górną część wspornika komputera. 2. Przymocuj kierownicę (27) do kolumny kierownicy (17) za pomocą wewnętrznej śruby imbusowej (31), podkładki sprężystej (30) i płaskiej podkładki (34), a następnie nałóż zaślepkę (32), jak pokazano na rysunku.

KROK 6

Podłącz wszystkie przewody (13 i 28) do przewodów pochodzących z komputera (24), a następnie zainstaluj komputer (24) na wsporniku komputera na górze kolumny kierownicy (17) za pomocą śruby z łbem krzyżowym (21) wg. rysunku.

USTAWIANIE

Poziomowanie i przenoszenie urządzenia (Rysunki – str.5)

Przed rozpoczęciem treningu zaleca się sprawdzenie odpowiedniego ustawienia urządzenia. Proszę wypoziomować urządzenie za pomocą tylnego stabilizatora.

Aby przenieść urządzenie ostrożnie unieś go i trzymając go po obu stronach przemieść go w wybrane miejsce.

Regulacja wysokości siodełka (Rysunek – str. 6)

Przekręć pokrętkę regulacji kolumny siodełka (29) w stronę przeciwną do ruchu wskazówek zegara aby rozluźnić zamocowanie kolumny siodełka. Następnie wysuń powoli kolumnę siodełka z podstawy lub wsuń w podstawę aby wybrać pożądaną pozycję siodełka. Zablokuj siodełko w

wybranej pozycji dokręcając gałkę regulacji kolumny siodełka (29) w stronę zgodną z ruchem wskazówek zegara.

UWAGA: Podczas regulacji wysokości siodełka upewnij się, że plastikowa tuleja nie przekracza poziomu oznaczonego linią na kolumnie siodełka.

Regulacja oporu

Funkcja regulacji napięcia pozwala na zmianę oporu na pedałach. Wysoki opór wymaga większego wysiłku przy pedałowaniu, a niski zmniejsza go. Siłę oporu reguluje się za pomocą gałki umieszczonej na kolumnie kierownicy. Aby zmniejszyć opór przekręcamy gałkę regulacji w kierunku liczby „1”, aby zwiększyć opór przekręcamy gałkę w kierunku liczby „8”.

Dla osiągnięcia zadowalającego rezultatu napięcie powinno być

KONSERWACJA

- Przed każdym użyciem urządzenia, należy upewnić się że wszystkie śruby, nakrętki i pokrętki są dokręcone.
- Do czyszczenia urządzenia nie należy używać agresywnych środków czyszczących. Używaj iękkiej, wilgotnej ściereczki do usuwania zabrudzeń i kurzu. Usuwać ślady potu gdyż kwasowy odczyn może uszkodzić siodełko. Licznik należy czyścić wyłącznie suchą ściereczką.
- Urządzenie należy przechowywać w miejscach suchych by chronić je przed wilgocią i korozją.
- Jeżeli licznik nie działa poprawnie proszę upewnić się czy wszystkie przewody są dobrze połączone, w szczególności górny przewód z licznikiem. W przypadku gdy licznik nadal nie działa, należy sprawdzić czy przewód zasilacza lub wtyczka nie jest uszkodzony.

- W przypadku braku regulacji oporu, proszę upewnić się czy górny przewód czujnika jest dobrze połączony z dolnym przewodem.

UWAGA: Ze względu na ochronę środowiska naturalnego, zużytych baterii, zasilaczy, silniczków itp. nie należy wyrzucać ze śmieciami gospodarstwa domowego. Zużyte baterie, zasilacze, akumulatory itp. należy przekazać placówce, która dokona utylizacji w sposób zgodny z obowiązującym prawem o ochronie środowiska naturalnego. Zaleca się okresowe sprawdzanie przewodu elektrycznego i wtyczki. Nigdy nie ciągnij za kabel. W przypadku uszkodzenia, urządzenie nie powinno być używane. Nigdy nie naprawiaj urządzenia na własną rękę. Naprawy powinien dokonać wykwalifikowany pracownik firmy SPOKEY.

INSTRUKCJA OBSŁUGI LICZNIKA

ZASILANIE

Baterie: AAA (2 szt). nie dołączone do urządzenia.

Instalacja baterii:

- Umieść dwie baterie z tyłu licznika.
- Upewnij się, że baterie są prawidłowo umieszczone.
- Jeśli wyświetlacz jest nieczytelny lub widoczne są tylko częściowe

segmenty, wyjmij baterie i włóż je ponownie.

- Po wyjęciu baterii wszystkie wartości funkcji zostaną wyzerowane.

LICZNIK

Pierwsze uruchomienie

Przed pierwszym uruchomieniem należy upewnić się, że wszystkie kable zostały odpowiednio podłączone, a baterie prawidłowo zamontowane. Wyświetlacz włączy się po naciśnięciu przycisku lub w momencie, gdy zaczniesz pedałowac.

Automatyczne włączanie/wyłączanie (auto on/off)

Wyświetlacz włączy się automatycznie jeżeli zaczniesz ruszać pedałami, lub naciśniesz dowolny klawisz.

Wyświetlacz wyłączy się automatycznie jeżeli zaprzestasz treningu na dłużej niż 4 minuty. Wszystkie wyniki zostaną zachowane.

Resetowanie

W celu wyzerowania wszystkich wartości (za wyjątkiem ODO) proszę przytrzymać przycisk RESET przez 3 sekund. Uwaga: Wartości wyzerują się również w przypadku wyjęcia baterii z licznika

Błąd urządzenia

Jeżeli licznik nie wskazuje pomiarów, sprawdź czy przewody zostały odpowiednio połączone oraz czy nie należy wymienić baterii.

Przycisk

MODE wybór funkcji licznika

SET ustawianie czasu, dystansu, liczby kalorii oraz pulsu, gdy licznik nie znajduje się w trybie scan

RESET zerowanie czasu, dystansu, liczby kalorii oraz pulsu. Aby wyzerować wartości należy przyciskać przycisk przez 3 sekundy.

FUNKCJE

SCAN - na monitorze będą naprzemiennie wyświetlane efekty treningu: czas, prędkość, dystans, liczba spalonych kalorii, oraz ODO

TIME (czas) - Wyświetla czas treningu.

SPEED (prędkość) - Wyświetla aktualną prędkość, z jaką są wykonywane ćwiczenia.

DISTANCE (dystans) - Wyświetla pokonany dystans w czasie wykonywania ćwiczenia.

CALORIES (kalorie) - Wyświetla spalane kalorie w czasie wykonywania ćwiczenia. Uwaga: Pokazywane dane są ogólne, podawane dla porównania różnych sesji treningowych. Nie powinny być wykorzystywane w celach medycznych.

ODO (ODOMETR): zlicza całkowity dystans przebyty od momentu zainstalowania baterii licznika.

PULSE (PULS) - Wyświetla aktualny poziom pulsu podczas treningu. Aby uzyskać prawidłowy pomiar, należy na min. 5 sekund położyć obie dłonie na sensorach wbudowanych w kierownicę. Aktualna wartość tętna pojawi się na wyświetlaczu. Jeśli czujnik nie wykryje tętna, na wyświetlaczu pojawi się symbol „P”. Aby sprawdzić czy poziom pulsu jest stabilny należy trzymać dłonie na sensorach podczas całej sesji treningowej. Uwaga: Pokazywane dane są ogólne, podawane dla porównania różnych sesji treningowych. Nie powinny być wykorzystywane w celach medycznych

ZAKRES POMIARU

TIME: 00:00-99:59 MIN/SEC

SPEED: 0.0-999.9ML/H

DISTANCE: 0.00-9999ML

CALORIE:0.0-9999 CAL

PULSE: 40-206 BEATS/MIN (ilość uderzeń/min) (BPM)

ROZWIĄZYWANIE PROBLEMÓW

Problem: Wyświetlacz nie działa

Rozwiązanie: 1. Odkręć licznik i sprawdź, czy wszystkie przewody są odpowiednio podłączone.

2. Sprawdź, czy baterie zostały prawidłowo założone.

3. Baterie mogą być zużyte. Spróbuj użyć nowych baterii.

Problem: Rower chwieje się podczas ćwiczenia

Rozwiązanie: Użyj zaślepek tylnego stabilizatora aby odpowiednio wypoziomować urządzenie.

Problem: Podczas wykonywania ćwiczenia słychać pisk lub skrzypienie.

Rozwiązanie: Śruby mogą być poluzowane. Sprawdź dokładnie wszystkie śruby oraz, jeśli to konieczne, dokręć je używając kluczy dołączonych do zestawu.

UŻYTKOWANIE I TRENING

Pozycja



Usiądź na siodełku, stopy wsuń w pedały tak by były zablokowane pomiędzy podstawą pedału a paskiem

zabezpieczającym, dłonie oprzyj na kierownicy. W trakcie ćwiczeń należy mieć wyprostowane plecy. Ćwiczenia na rowerze stacjonarnym zastępują ćwiczenia wykonywane na zwykłym rowerze.

UWAGA! Przed przystąpieniem do ćwiczeń należy wykonać rozgrzewkę.

Dotyczy licznika



Oznakowanie sprzętu symbolem przekreślonego kontenera na odpady informuje o zakazie umieszczania zużytego sprzętu elektrycznego i elektronicznego wraz z innymi odpadami. Zgodnie z Dyrektywą WEE o sposobie gospodarowania zużytymi odpadami elektrycznymi i elektronicznymi, dla tego typu sprzętu należy stosować oddzielne sposoby utylizacji. Użytkownik, który zamierza pozbyć się tego produktu, zobowiązany jest do oddania go do punktu zbierania zużytego sprzętu elektrycznego i elektronicznego, dzięki czemu przyczynia się do ponownego użycia, recyklingu, bądź odzysku, a tym samym do ochrony środowiska naturalnego. W tym celu należy skontaktować się z punktem w którym urządzenie zostało nabyte, lub z przedstawicielami władz lokalnych. Składniki niebezpieczne zawarte w sprzęcie elektronicznym mogą powodować długo utrzymujące się niekorzystne zmiany w środowisku naturalnym, jak również działać szkodliwie na zdrowie ludzi.

NOTES Please keep this operation manual for future use. This exercise machine is intended for home use only.

EQUIPMENT SPECIFICATION

TECHNICAL SPECIFICATIONS

Net weight – 22,5 kg, Flywheel –5 kg

Dimensions of the assembled exercise machine – 86 x 44,5 x 140 cm

Maximum weight of the user – 100 kg

The equipment is designed for full body exercise

SAFETY REMARKS

- Prior to the assembly of the device and training, read carefully this instruction manual. Safe and effective use of the device can be guaranteed only if it is assembled, maintained, and used appropriately, in a manner described in the manual. If you are not the user, please provide all the users with this instruction and inform them about all possible hazards and precautions.
 - Prior to starting with any exercises, please consult a doctor in order to make sure that there are no mental or physical conditions that could be harmful to your health and safety. The consultancy with a doctor may also protect you against an inappropriate use of the device. A doctor will specify whether taking drugs that would have an effect on pulse, pressure or cholesterol level is justified.
 - Pay attention to your body signals. Inappropriate or excessive training may have a negative influence on your health. Immediately stop exercising if any of the following symptoms occurs: pain, chest constriction, irregular pulse, exceptional shortness of breath, faints, vertigo, nausea. If any of the above symptoms occurs, contact your doctor immediately and give up training until then.
 - Children and animals should be kept away from the device. The device is intended only and exclusively for adults.
 - The device should be placed on a straight, stable and tough surface, protected with a mat or a carpet. For the sake of safety, 2 m of free space, needed for a safe usage, should be left to each side around the device. Prior to starting any exercises, make sure that all the bolts and nuts are tightly fitted. Please, pay special attention to the parts that are prone to wearing out the most.
 - An appropriate safety level of this device may be guaranteed only if it is subject to regular service and inspection.
 - The device should be always used in accordance with its purpose. Should during the assembly or use any of the parts appear to be faulty or make alarming sounds, stop using the exerciser and have it serviced. You must not use a damaged device.
 - During training, wear appropriate clothes. Avoid loose clothes that could get caught in the device or such that could restrict or even make movement impossible. It is also advised to exercise in appropriate sport shoes. At the beginning, set a slow pace. During exercises, hold handgrips and do not leave the saddle.
 - The bicycle is intended for home use. Maximum allowed user's body weight amounts to 100 kg.
 - Take special precautions while lifting and moving the device. The device should be always moved by two persons. While lifting or moving the equipment, maintain an appropriate posture so as to avoid backbone damage.
 - The equipment was counted among class H and C and is intended for home use exclusively. It cannot be used as a therapeutic or rehabilitation equipment.
 - While assembling the device, strictly follow the enclosed instruction and use only the parts included in the set. Prior to the assembly, check whether the set contains all the parts that the enclosed list includes.
 - It is advised against leaving control devices, which could restrict movement, in such a position that any of the elements sticks out.
- Warning: prior to starting a training on this device, read the instruction manual carefully. We do not hold responsibility for injuries or damages to objects caused by an inappropriate use of this product. Body injuries may happen due to an inappropriate or too intensive training.
- WARNING!** Heart rate monitoring system May be inaccurate. Over exercising May result In serious injury Or death. If you feel faint stop exercising immediately.
- Health injury may result from the incorrect or too intensive training

PREPARATIONS

1. Before assembly make sure there is enough space.
2. Use the recommended tools.
3. Before assembly check if there are all the parts in the box.

It is recommended that product should be assembled by at least two people to avoid injuries.

Most of the assembly equipment listed here has been packed separately, but some elements come preassembled in certain assembly parts. If it is required, disassemble them and assemble again.

Read the instructions of all assembly steps and familiarize with all the devices installed.

ASSEMBLY INSTRUCTIONS (Drawings – p. 2-4)

Note: Follow the assembly instructions below:

STEP 1

Attach the front stabilizer (2) and rear stabilizer (3) to the main frame (1) with the carriage bolts (5), arc washers (6) and acorn nuts (7) as shown.

Note: The Leveler end caps of the rear stabilizer can be ADJUSTED to keep the equipment stable.

STEP 2

Attach the pedals (9L/R) to the Crank (8L/R) respectively, viewed from the rider's exercising position.

Always make sure the pedals are securely tightened before any exercise.

Note: Both pedals are labeled L FOR LEFT and R FOR RIGHT.

To tighten the left pedal COUNTERCLOCKWISE and the right pedal CLOCKWISE.

STEP 3

Attach the seat (33) to the seat post (16) with three the nylon nut (35) and flat washer (36) as shown. Finally, insert the seat post (16) into the main

frame (1) with the knob (29) at a proper height as shown. Note: Please make sure the seat (33) tightens in the seat post (16) when do exercise.

STEP 4

1. Insert the handlebar post cover (22) into the handlebar post (17); and connect the Extension Wire (13) with the sensor wire (11), at the same time, hook the tension cable (12) to the cable from tension controller (25). 2. After making sure the wires are well connected, then fix the handlebar post (17) to the main frame (1) with the Inner hex bolts (14) and arc washers (6).

STEP 5 Assembly of the counter

1. Feed the pulse wire (28) out of the handlebar post (17) through the top of the computer bracket.

2. Attach the handlebar (27) to the handlebar post (17) with the inner hex bolt (31), spring washer (30) and flat washer (34), and then cover the handlebar chuck cover (32) as shown

STEP 6

Connect all the wires (13 & 28) to the wires come from the computer (24), and then install the computer (24) onto the computer bracket on the top of the handlebar post (17) with the cross pan head screw (21) as shown

Levelling and Moving the device (pictures p. 5)

Before you start exercising, it is recommended to verify whether the bike is positioned correctly. Please level the equipment by means of the stabilizer knobs

To transport the device, raise it carefully and move to another place, holding it on both sides.

Height adjustment of the bike saddle (drawing – p.6)

Turn the Saddle adjustment knob (29) counter clockwise to loosen the saddle in the column. Then, eject the saddle column slowly from the base or insert it slowly to choose the required position of the saddle. Fix the saddle in the required position tightening the saddle column adjustment knob (29) clockwise.

ATTENTION: While adjusting the height of the saddle, make sure that the plastic sleeve does not exceed the level marked by the line on the saddle post.

Resistance adjustment

The Resistance adjustment function allows to change resistance on the pedals. High resistance requires larger effort while pedalling, whereas the low one decreases the effort. Force of resistance is regulated by a knob placed on the handlebar post. In order to decrease resistance, adjustment

knob should be turned towards the “1” number whereas so as to increase resistance, the knob should be turned towards the “8” number.

In order to achieve a satisfying effect, resistance level should be set during a training.

MAINTENANCE

- Prior to each use of the bicycle, make sure that all the bolts, nuts and knobs are tightly fitting.
- Aggressive cleaning products must not be used to clean the device. Use a soft, damp cloth to remove dirt and dust. Clean sweat traces since acidic pH may damage the upholstery.
- The device should be kept in a dry place in order to protect it against dampness and corrosion.
- Should the computer work incorrectly, make sure that all the cables are connected appropriately, especially the upper cable with the computer. If the computer still does not work, make sure that batteries have been put in appropriately and that they are not worn-out. If the readout on the display screen is not legible or some elements are invisible, replace

batteries immediately.

- In case of no resistance adjustment, make sure that the upper sensor cable is well connected with the lower cable.

CAUTION: Due to the protection of the natural environment, worn-out batteries, power adapters, motors etc. should not be disposed with household wastes. Worn-out batteries, power adapters, motors etc. should be taken to a point that will utilise them in agreement with the enforceable law on environmental protection. It is recommended to check the power cord and the plug periodically. Never pull the cord. In case of damage, the device should not be used. Never repair the device on your own. Repairs should be made by a qualified SPOKEY's company employee.

HOW TO OPERATE THE BIKE METER

POWER SUPPLY

Batteries: AAA (2 pieces), not supplied with the bicycle

Inserting batteries

1. Insert two batteries at the back of the counter.
2. Make sure that the batteries are correctly positioned.
3. If the display is unreadable or only some segments are visible, remove

the batteries and re-insert them.

4. After removing the batteries, all function values will be reset.

COUNTER

First start-up

Before the first start-up, make sure that all the cables have been connected correctly and that the batteries have been inserted correctly.

The display will turn on once you press the button or when you start pedaling.

Resetting

To reset all values, keep the RESET button pressed for 3 seconds. Note: Values will also be reset when the battery is removed from the gauge.

(except ODO)

Button

MODE selecting the counter functions

SET setting time, distance, calories, and pulse, when the counter is not in the SCAN mode.

Auto on-off

After 4 minutes, the meter enters the energy saving mode. All settings and data are kept until restarting the meter.

In case the screen does not start, disconnect power supply and wait for 15 seconds.

Device error

If an incorrect reading appears on the counter, remove the batteries and reinsert them.

RESET resetting time, distance, calories, and pulse. To reset the values, press the button for 3 seconds.

Functions

SCAN: the training effects will be alternately displayed on the monitor: time, speed, distance, number of calories burned, and ODO

TIME: It shows your exercising duration. It starts from 00:00 to 99:59min

SPEED: It shows your pedaling speed on the machine. It starts from 0.00 to 99.9km/h.

DISTANCE: It shows how many Kilometer or Miles you have worked on the machine. It starts from 0.00 to 999.9km.

CALORIES : it shows how many calories you have burned. It starts from 0.00 to 999.9kcal. The data shown is generic, given for comparing different training sessions. They should not be used for medical purposes.

ODO: counts total distance covered starting from the counter battery assembly.

PULSE: Displays the current pulse level during training. To obtain the correct measurement, it is necessary to put both hands on the sensors built into the handle bars for min. 5 seconds. The current heart rate value will appear on the display. If the sensor does not detect a heart rate, the “P” symbol will show up on the display. To check if the pulse rate is stable, keep your hands on the sensors during the entire training session: The data shown is generic, given for comparing different training sessions. They should not be used for medical purposes.

THE SCOPE OF MEASUREMENT

TIME: 00:00-99:59 MIN/SEC
SPEED: 0.0-999.9ML/H
DISTANCE: 0.00-9999ML

CALORIE:0.0-9999 CAL
PULSE: 40-206 BEATS/MIN (strokes / min) (BPM)

SOLVING PROBLEMS

Problem: The display does not work

Solution: 1. Dismantle the counter and check if all cables are properly connected.



2. Check if batteries have been inserted correctly
3. The batteries might be used up. Try using new batteries.

Problem: The bike is wobbling during exercise

Solution: Use the rear stabiliser plugs to properly level the device.

Problem: Squeaks or creaking can be heard during workout.

Solution: The bolts might be loosened. Check all bolts carefully and, if necessary, tighten them using the keys included in the kit.

USAGE AND TRAINING

Your body position

Sit on the saddle, put your feet in the pedals so that they are blocked between the pedal base and the protective belt, put your hands on the handlebar. During exercises, keep your back straight (see the drawing).

Exercises with the use of stationary bicycle can replace exercises done with the use of an ordinary bicycle.

TRAINING MANUAL

Adherence to the following TRAINING CYCLE will bring many benefits to your health, such as physical fitness, muscle development and weight loss - in conjunction with the calorie intake control.



Refers to the meter

The equipment label depicting a crossed-out wheeled bin symbol informs that it is forbidden to dispose of waste electrical and electronic equipment together with other types of waste. In accordance with the WEE directive on waste electrical and electronic equipment, separate waste management processes should be applied for this type of equipment. The user who intends to dispose of such a product is obliged to return it to an electronic equipment collection point thanks to which they can contribute to its re-use, recycling, and recovery and, in this way, protect the environment. To do this, contact the sales point where the equipment was purchased or a representative of the local authorities. Hazardous substances included in electronic equipment can have negative long-term influence on the natural environment and they can also have negative effect on human health.

ВНИМАНИЕ Сохраните, пожалуйста, данную инструкцию для дальнейшего использования.
Изделия предназначены для использования в домашних условиях.

СПЕЦИФИКАЦИЯ ОБОРУДОВАНИЯ

ТЕХНИЧЕСКИЕ ПАРАМЕТРЫ

Вес нетто – 22,5 кг, Маховое колесо – 5 кг
Размер после сборки – 86 x 44,5 x 140 см

Максимальный вес тренирующегося - 100 кг
Тренажер для тренировки всего тела

ОБЩИЕ ИНСТРУКЦИИ ПО ТЕХНИКЕ БЕЗОПАСНОСТИ

- Перед сборкой устройства и началом упражнений следует внимательно ознакомиться с данным руководством. Безопасное и эффективное использование устройства может гарантироваться лишь в том случае, если его сборка, уход и использование будут производиться соответствующим, описанным в руководстве образом. Если Вы не являетесь пользователем устройства, то просим передать данное руководство всем остальным владельцам и проинформировать их обо всех угрозах и средствах безопасности.
- Перед началом упражнений следует проконсультироваться с врачом с целью определения, нет ли психических и физических обусловленностей, которые могли бы представлять опасность для Вашего здоровья и безопасности. Консультация с врачом также может уберечь Вас от неправильного использования устройства. Врач может определить, можно ли Вам применять лекарства, влияющие на пульс, давление или уровень холестерина.
- Прислушивайтесь к сигналам Вашего тела. Несоответствующее или чрезмерно тяжелое упражнение может оказать негативное влияние на Ваше здоровье. В случае таких симптомов, как: боль, давление в грудной клетке, нерегулярный пульс, слишком короткое дыхание, обморок, головокружение, тошнота, следует немедленно прекратить упражнение. В случае появления любого из приведенных выше симптомов, немедленно свяжитесь со своим врачом и до этого момента прекратите любые упражнения.
- Устройство следует хранить вдали от детей и домашних животных. Устройство предназначено исключительно для взрослых.
- Снаряд следует установить на ровной, стабильной и твердой поверхности, покрытой матом или ковром. Для безопасного использования следует оставить вокруг устройства около 2 метра свободного пространства.
- Перед началом упражнений следует убедиться, что все болты и гайки хорошо закручены. Особое внимание следует обратить на части, которые больше всего подвергнуты риску износа.
- Безопасное использование устройства может быть гарантировано лишь в том случае, если оно будет регулярно подвергаться техническому осмотру и контролю.
- Устройство всегда следует использовать согласно его назначению. Если во время сборки или использования устройства какая-либо часть окажется бракованной или же будет издавать странные звуки, следует прекратить эксплуатацию и отдать его в пункт сервисного обслуживания. Нельзя использовать поврежденное устройство.
- Во время тренировок следует одевать соответствующий спортивный костюм. Следует избегать слишком просторной одежды, которая могла бы зацепиться за устройство, а также ограничивать и сковывать движения. Также рекомендуется заниматься в соответствующей спортивной обуви. В начале упражнений темп должен быть спокойным. Во время тренировки следует держаться за ручки и не сходить с сиденья.
- Продукт предназначен исключительно для домашнего использования. Максимальный допустимый вес тренирующегося составляет 100 кг.
- Во время подъема и переноски устройства следует соблюдать особую осторожность. Устройство всегда должно переноситься два человека. Во время подъема или переноски устройства следует следить за соответствующим положением тела, таким образом, чтобы не повредить позвоночник.
- Устройство относится к классам H и C – оно предназначено исключительно для домашнего использования. Оно не может использоваться как терапевтический или реабилитационный инвентарь.
- В процессе сборки устройства следует в точности руководствоваться приложенной инструкцией и использовать лишь запасные части, находящиеся в наборе. Перед началом сборки следует проверить, все ли части, указанные в списке, имеются в наборе.
- Не рекомендуется оставлять регулировочные ручки торчащими, то есть в таком положении, в котором они могут мешать пользователю. Предупреждение: перед началом тренировки на снаряде, следует прочитать руководство. Мы не несем ответственности за возможные травмы или повреждения предметов, которые являются причиной неправильного использования данного продукта. Ущерб здоровью могут оказать неправильные или слишком интенсивные упражнения. Предостережение. Системы наблюдения пульса могут быть неточными. Слишком большое число тренировок, может привести к серьезным контузиям и смерти. Если вы чувствуете себя плохо, прервите упражнения немедленно. Травмы и ухудшение здоровья может быть вызвано неправильным или чрезмерным напряжением организма

ПОДГОТОВКА

1. Прежде чем приступите к сборке, убедитесь, что располагаете достаточным местом.
2. Используйте указанные инструменты для сборки.
3. Перед началом сборки проверьте, все ли детали находятся в коробке.
Рекомендуется выполнять сборку силами двух и более людей во избежание травм.

Большинство вышеперечисленных сборных элементов упаковано отдельно, однако некоторые детали предварительно установлены в определенных сборных элементах. Если требуется, разберите их и соберите повторно.

Ознакомьтесь с пошаговой инструкцией по сборке и со всеми установленными элементами.

ИНСТРУКЦИЯ ПО СБОРКЕ (Рисунки – с. 2-4)

Примечание: Следуйте пошаговой инструкции по сборке

ШАГ 1 Установка переднего и заднего стабилизаторов

Прикрепите переднее основание (2) и заднее основание (3) к основной раме (1) с помощью стопорных болтов (5), арочных шайб (6) и выпуклых гаек (7), как указано на рисунке. Внимание: Выравнивающие окончания заднего основания можно ПРИСПОСОБИТЬ, чтобы оборудование было стабильно

ШАГ 2

Прикрепите педали (9L / P) к рукоятке (8L / P) соответственно, глядя из положения тренажера.

Всегда проверяйте, чтобы педали были правильно затянуты перед началом работы. Внимание: Обе педали обозначены L - как ЛЕВО и R - как ПРАВОП равная педаль должна быть затянута по часовой стрелке. Левая педаль - против часовой стрелки.

ШАГ 3

Прикрепите седло (33) к опоре сиденья (16) с помощью трех нейлоновых гаек (35) и плоской шайбы (36), как показано на рисунке. Наконец, поместите опору сиденья (16) в основную раму (1), повернув ручку (29) на соответствующую высоту, в соотв.

рисунок.Внимание: Убедитесь, что седло (33) надежно закреплено в стойке сиденья (16) во время тренировки.

ШАГ 4

1. Вставьте крышку рулевой колонки (22) в рулевую колонку (17); и подсоедините удлинительный кабель (13) к кабелю датчика (11), одновременно крепя натяжной кабель (12) к кабелю от регулировки сопротивления (25). 2. Убедившись, что провода хорошо подключены, прикрепите рулевую колонку (17) к главной раме (1) с помощью внутренних винтов с внутренним шестигранником (14) и дугообразных шайб (6).

ШАГ 5 Установка измерителя

Горизонтальное размещение устройства , Перенос устройства (рисунок – с.5)

Перед началом тренировки рекомендуется проверить правильность положения устройства. Выровняйте устройство с помощью ручек заднего стабилизатора

1. Проведите датчик сердцебиения (28) от рукоятки руля (17) через верхнюю часть кронштейна компьютера.

2. Прикрепите рулевое колесо (27) к рулевой колонке (17) с помощью болта с внутренним шестигранником (31), пружинной шайбы (30) и плоской шайбы (34), а затем установите торцевую крышку (32), как показано на рисунке.

ШАГ 6

Подсоедините все провода (13 и 28) к проводам, идущим от компьютера (24), а затем установите компьютер (24) на кронштейн компьютера в верхней части рулевой колонки (17) с помощью винта с крестообразной головкой (21), как показано на рисунке.

Чтобы переместить тренажер, осторожно приподнимите и придерживая его с обеих сторон, переместите в выбранное место

Регулировка высоты седла (рисунок – с.6)

Поверните ручку регулировки рукоятки седла (29) против часовой стрелки, чтобы ослабить фиксатор седла . Затем медленно сдвиньте седловую стойку из основания или сдвиньте ее в основание, чтобы выбрать желаемое положение седла. Зафиксируйте седло в нужном

положении, затянув ручку регулировки положения седла (29) по часовой стрелке.

ВНИМАНИЕ: При регулировке высоты седла убедитесь, что пластиковая втулка не превышает уровень, обозначенный линией на седельной стойке. .

Регуляция силы

Функция регуляции силы позволяет изменять сопротивления на педалях. Высокое сопротивление требует большего усилия, низкое – меньшего. Силу сопротивления можно регулировать с помощью рукоятки на колонне руля. Чтобы уменьшить сопротивление,

поверните ручку в направлении «1», чтобы увеличить – в направлении «8».

Для достижения удовлетворительного результата силу необходимо определять во время тренировки.

КОНСЕРВАЦИЯ

- Перед каждым применением велосипеда убедитесь, что все винты, гайки и ручки закреплены.
- Для чистки устройства не применяйте агрессивные чистящие средства. Используйте мягкую, влажную тряпочку для удаления грязи и пыли. Удаляйте следы пота, т.к. кислотная реакция может повредить покрытие.
- Устройство храните в сухих местах, во избежание воздействия влаги и коррозии.

- В случае отсутствия регуляции силы убедитесь, что верхний провод датчика хорошо подключен к нижнему проводу.

В связи с защитой натуральной среды, нельзя выкидывать в бытовой мусор использованных батареек, питателей, двигателей и др. И использованные батарейки, питатели и аккумуляторы следует оставить в местах, где проводится сбор таких предметов для дальнейшей

утилизации и переработки согласно законам защиты окружающей среды.

Рекомендуется периодически проверять электрические провода и штепсельные вилки. В случае повреждения, тренажер нельзя использовать. Никогда не пробуйте собственноручно ремонтировать беговую дорожку. Ремонт и починкой должен заняться квалифицированный специалист. Нельзя тянуть за кабель

ИНСТРУКЦИЯ ПО ОБСЛУЖИВАНИЮ СЧЕТЧИКА

Питание

Батареи: AAA (2 шт.) к велотренажеру не прилагаются.

Установка батареек:

1. Вставьте две батарейки в отсек сзади счетчика.
2. Убедитесь, что батарейки установлены правильно.
3. Если дисплей нечитабелен или отображаются только частичные

сегменты, извлеките батарейки и вставьте их снова.

4. После извлечения батареек все значения функций обнулятся.

СЧЕТЧИК

Первое включение

Перед первым включением необходимо убедиться, что все кабели надлежащим образом подключены, а батарейки правильно установлены. Дисплей включится после нажатия кнопки или когда Вы начнете крутить педали.

Автоматическое включение/отключение (auto on/off)

Дисплей включится автоматически, если Вы начнете крутить педали или нажмете на произвольную кнопку.

Дисплей отключится автоматически, если Вы остановите тренировку дольше, чем на 4 минуты. Все результаты будут сохранены.

Возврат в исходное положение

Для обнуления всех показателей нужно придержать кнопку RESET в течение 3 секунд. Внимание: Показатели также обнулятся в случае вынимания батареи из счетчика (за исключением значений ODO)

Ошибка тренажера

Если на счетчике отображается неправильное значение, извлеките батарейки и вставьте их снова.

Кнопка

MODE – выбор функций счетчика

SET – настройка времени, дистанции, количества калорий и пульса, когда счетчик находится в режиме «SCAN».

RESET – обнуление времени, дистанции, количества калорий и пульса. Чтобы обнулить значения, необходимо нажимать кнопку в течение 3 секунд

Функции

SCAN – на мониторе будут по очереди отображаться результаты тренировки: время, скорость, дистанция, количество сожженных калорий, а также ODO

TIME (время) – Отображается время тренировки. Время будет отсчитываться до максимального значения 99:59 (минуты:секунды).

SPEED (скорость) – Отображается текущая скорость, с которой выполняются упражнения.

DISTANCE (расстояние) – отображается расстояние, преодоленное во время выполнения упражнения.

CALORIE (калории) – Отображаются калории, сжигаемые во время выполнения упражнения. Примечание: отображаемые данные являются общими, указываются для сравнения различных тренировочных сессий. Они не должны использоваться в медицинских целях.

Диапазон измерений

TIME: 00:00-99:59 MIN/SEC

SPEED: 0.0-999.9ML/H

DISTANCE: 0.00-9999ML

ODO: подсчитывает общую дистанцию, преодоленную с момента установки батарейки в счетчике.

PULSE (пульс) – Отображает актуальный уровень пульса во время тренировки. Чтобы получить правильное измерение, нужно минимально на 5 секунд положить обе руки на сенсоры, встроенных в руль. Актуальный показатель пульса появится на дисплее. Если датчик не обнаружит пульса, на дисплее появится символ "P". Чтобы проверить, является ли уровень пульса стабильным, следует держать руки на сенсорах во время всей тренировочной сессии. Внимание: Показываемые данные являются общими и подаются для сравнения разных тренировочных сессий. Они не должны использоваться в медицинских целях.

CALORIE:0.0-9999 CAL

PULSE: 40-206 BEATS/MIN (количество ударов/мин) (BPM)

Решение проблем

Дисплей не работает

1. Отвинтите измеритель и проверьте правильность подключения всех кабелей.
2. Проверьте правильность установки батарей.
3. Батареи могут быть использованы. Попробуйте использовать новые батареи.

Велосипед шаткий во время тренировки

Для правильного выравнивания устройства используйте задние стабилизаторы.

Во время упражнения есть писк или скрип.

Винты могут быть свободными. Внимательно проверьте все винты и, при необходимости, затяните их, используя ключи, входящие в комплект.

УХОД, ТРЕНИРОВКА

Положение



Сядьте в седло, ступни проденьте в педали таким образом, чтобы они были заблокированы между основанием педали и страховочным ремнем, ладони обоприте на руль.

УКАЗАНИЯ ПО ТРЕНИРОВКАМ

Соблюдение ТРЕНИРОВОЧНОГО ПОРЯДКА приносит хорошие результаты для здоровья: улучшает физическую

Во время упражнений следует выпрямить спину (рисунок снизу). Упражнения на велотренажере заменяют езду обычным велосипедом.

выносливость, формирует мышцы, а также при соблюдении правильного уровня калорийности питания, приводит к потере веса.



Касается счетчика

Обозначение тренажера символом перечеркнутого контейнера для мусора сообщает о запрете размещения использованного электрооборудования и электротехники вместе с другим бытовым мусором. Согласно Директиве WEEE о способе распоряжения использованного электрооборудования и электротехники, для данных предметов следует применять отдельные способы утилизации. Потребитель, который намерен избавиться от изделия, обязан отдать его в пункт сбора использованного электрооборудования и электротехники, и таким образом, обеспечивает повторное употребление, рециклинг, тем самым, защищает окружающую среду. Для этого следует связаться с пунктом, в котором данное оборудование было куплено или с представителями местных властей. Опасные элементы, сосредоточенные в электрооборудовании могут привести к продолжительным и неблагоприятным изменениям натуральной среды, а также, отрицательным образом воздействовать на здоровье людей.

POZNÁMKY Ponechte si prosím tento návod k pozdějšímu použití.
Produkt je určen výhradně pro domácí použití.

TECHNICKÁ SPECIFIKACE

TECHNICKÉ ÚDAJE

Hmotnost netto: 22,5 kg, Setrvačník: 5 kg
Rozměry po rozložení: 86 x 44,5 x 140 cm

Maximální hmotnost uživatele: 100 kg
Zařízení slouží k tréninku celého těla

BEZPEČNOSTNÍ POKYNY

- Nežli začneme zařízení sestavovat a nežli začneme trénovat je nutné se důkladně seznámit s níže uvedeným návodem. Bezpečné a efektivní používání zařízení je možné pouze tehdy, pokud bude sestaveno, udržováno a používáno dle zde popsaného návodu. Jestliže sám nejsi uživatelem, prosím předej tyto informace všem uživatelům a informuj je o všech možných ohroženích a bezpečnostních opatřeních.
- Před začátkem cvičení konzultuj svůj zdravotní stav s lékařem aby bylo známo, zda se nevyskytují žádné jiné psychické nebo zdravotní okolnosti, které by mohly být ohrožením pro tvé zdraví a bezpečnost. Konsultace s lékařem tě také může ochránit před nesprávným použitím nástroje. Lékař určí, zda je vhodné používání léků, které mají vliv na tep, tlak anebo úroveň cholesterolu.
- Všiměj si signálů Tvého těla. Nesprávné anebo přílišné cvičení může negativním způsobem ovlivnit Tvé zdraví. Proto je nutné okamžitě přerušit cvičení jestliže se objeví některý z následujících příznaků: bolest, tlak v hrudním kuši, nepravidelný tep, velmi zkrácené dýchání, omdlení, točí se v hlavě, nevolnost. Pokud se kterýkoliv z výše uvedených příznaků projeví, okamžitě kontaktuj svého lékaře a do té doby přeruš cvičení.
- Od zařízení držíme daleko děti a zvířata. Zařízení je určeno pouze a výhradně pro dospělé osoby.
- Zařízení musí stát na rovném, tvrdém povrchu zabezpečeném žíněnkou nebo kobercem. Pro bezpečnost osob nacházejících se v blízkosti zařízení je třeba dodržovat zásadu volného prostoru kolem ní – 2 m z každé strany.
- Před začátkem cvičení je třeba se ujistit, že všechny šrouby a matice jsou důkladně přišroubované.
- Bezpečnost zařízení je zaručena pouze tehdy, bude-li toto pravidelně udržováno a kontrolováno.
- Zařízení se smí používat pouze v souladu s jeho určením. Pakliže během montáže anebo používání vyjde najevo, že některá část je vadná anebo

vydává znepokojující zvuky, je nutné přerušit cvičení a zařízení dát do servisu. Nesmí se používat poškozené zařízení.

- Během tréninku je nutné používat odpovídající oděv. Neoblekat volné oblečení, které by se mohlo přichytit částí zařízení anebo takové, které by mohlo omezovat nebo znemožňovat pohyby. Doporučuje se cvičit ve vhodné sportovní obuvi. Během cvičení je nutné držet se rukojetí a nesesedávat ze sedla.
 - Lavice je určena pro domácí použití. Maximální přípustná hmotnost uživatele činí 100 kg.
 - Zařízení se řadí do třídy H a C a je určeno výhradně pro domácí použití. Nemůže být používáno jako terapeutické nebo rehabilitační zařízení. Zařízení není určeno pro rehabilitační účely.
 - Dodržovat zvláštní ostražitost během přenášení a zvedání zařízení. Zařízení musí přenášet vždy dvě osoby.
 - Během zvedání anebo přenášení zařízení dodržovat správný postoj, aby nedošlo k poškození páteře.
 - Při montáži zařízení nutno přesně dodržovat návod a používat pouze části připojené k tomuto setu. Před zahájením montáže zkontrolovat, zda jsou všechny části, jak je to uvedeno na připojeném seznamu.
- VAROVÁNÍ!!** Před použitím je třeba si přečíst návod k použití. Za případná zranění nebo poškození předmětů, ke kterým došlo v důsledku nesprávného používání tohoto výrobku neodpovídáme.
- Ke zdravotním úrazům může docházet v důsledku nesprávného anebo příliš intenzivního tréninku.
- Varování. Systémy monitorující puls nemusejí být přesné. Přemíra cvičení může způsobit vážná zranění nebo smrt. Pokud se necítíš dobře, okamžitě přeruš cvičení zdravotní úrazy mohou vyplývat z nesprávného anebo příliš intenzivního tréninku.

PŘÍPRAVA

1. Před montáží se ujisti, že máš dostatečně hodně místa pro práci
 2. Použij připravené nářadí, jak je zmíněno v návodu
 3. Před montáží ověřit, zda jsou v balení všechny díly.
- Doporučuje se, aby produkt sestavovaly alespoň dvě osoby, tím se vyhnete případným zraněním.

NÁVOD NA MONTÁŽ (OBRÁZKY – S. 2-4)

Upozornění: Dodržuj níže uvedený návod na montáž

1. KROK

Připevňete přední základnu (2) a zadní základnu (3) k hlavnímu rámu (1) pomocí zajišťovacích šroubů (5), obloukových podložek (6) a matic s půlkulatou hlavou (7), jak je znázorněno na obrázku.

Poznámka: Nožičky pro vyrovnání zadní základny lze nastavit tak, aby bylo zařízení stabilní.

2. KROK Montáž pedálů

Připojte pedály (9L / P) ke klíce (8L / P).

Před cvičením se vždy ujistěte, že jsou pedály řádně dotaženy. Upozornění: Oba pedály jsou označeny písmeny L – LEVÝ a P – PRAVÝ. Pravý pedál dotahujte ve směru hodinových ručiček. Levý pedál zase proti směru hodinových ručiček.

3. KROK Montáž sloupku volantů

Sedadlo (33) připevňete k tyči sedadla (16) pomocí třech nylonových matic (35) a ploché podložky (36), tak jak je znázorněno na obrázku.

Nakonec tyč sedadla (16) umístěte do hlavního rámu (1) a pomocí regulačního kolečka (29) nastavte požadovanou výšku, tak jak je znázorněno na obrázku.

Většina montážních dílů byla zabalena samostatně, ale některé prvky byly předem nainstalovány na určených montážních dílech. Pokud je to nutné, odmontuj je a pak opětovně namontuj.

Seznam se prosím s jednotlivými fázemi montáže a seznam, se se všemi instalovanými díly.

Upozornění: Ujistěte se, že sedadlo (33) je pevně upevněno v tyči sedadla (16)

4. KROK

1. Zasuňte kryt řídicí tyče (22) do řídicí tyče (17) a spojte prodlužovací kabel (13) s kabelem čidla (11) a současně zahákněte napínací lanko (12) ke kabelu od kolečka pro regulaci odporu (25).

2. Poté se ujistěte, že jsou kabely správně připojeny a připevňete řídicí tyč (17) k hlavnímu rámu (1) pomocí vnitřních imbusových šroubů (14) a obloukových podložek (6).

5. KROK Montáž počítače

1. Vytáhněte kabel čidla pulsu (28) z rukojeti řídicí tyče (17) přes horní část držáku počítače.

2. Pomocí vnitřního imbusového šroubu (31), pružné podložky (30) a ploché podložky (34) nasadte řídicí tyč (17) a následně nasadte zátku (32), tak jak je znázorněno na obrázku..

6. KROK

Připojte kabely (13 a 28) s kabely vycházejících z počítače (24). Poté počítač namontujte do držáku počítače v horní části řídicí tyče (17) pomocí šroubu s křížovou hlavou (21) podle obrázku.

Kalibrace zařízení, přenášení zařízení (obrázky – s. 5)

Před zahájením tréninku se doporučuje ověřit správnost ustavení zařízení. Ustavte prosím zařízení pomocí otočných šroubů z stabilizéru

Nastavení výšky sedla (obrázek – s.6)

Otočte otočný knoflík pro nastavení sloupka sedla (29) proti směru hodinových ručiček pro uvolnění připevnění sloupka sedla. Pak vytáhněte pomalu sloupek sedla ze základu nebo posuňte do základu pro zvolení požadované polohy sedla. Blokuje sedlo ve zvolené poloze dotáhnutím

Pro jakékoliv přenesení zařízení opatrně ho a držíc po obou stranách přetáhněte na požadované místo.

otočného knoflíku pro nastavení sloupka sedla (29) ve směru hodinových ručiček.

UPOZORNĚNÍ: Při nastavení výšky sedla ujistěte se, že plastové pouzdro nepřesahuje úroveň vyznačenou čarou na sloupku sedla.

Nastavení zátěže

Otočný šroub nastavení zátěže umožňuje změnit zátěž na pedálech. Vysoká zátěž znamená větší námahu při cvičení, nižší zátěž znamená menší námahu.

Zátěž nastavujeme pomocí otočného šroubu, který se nachází na přední tyči pod řídítky. Zmenšení zátěže nastavíme tak, že otočíme šroub směrem

ke značce „1“, zvětšení zátěže provedeme otočením šroubu směrem ke značce „8“.

Abychom dosáhli optimálních výsledků, je vhodné zátěž nastavovat během tréninku.

ÚDRŽBA

- Před každým použitím rotopedu je třeba se ujistit, zda jsou všechny šrouby, matice a jiné prvky správně dotažené.
- K čištění zařízení nepoužívat agresivní čisticí prostředky. Používejte měkkou, vlhkou utěrku k odstraňování nečistot a prachu. Odstraňujte stopy potu, protože to může vést k poškození čalounění.
- Zařízení je nutné skladovat na suchých místech, aby bylo chráněno před vlhkem a korozi.
- Pokud počítadlo nefunguje správně, je třeba se ujistit, zda jsou dobře spojeny všechny kabely, zvláště pak horní kabel s počítadlem. Nefunguje-li počítadlo i nadále, je nutné ověřit, zda jsou správně vloženy baterie a zda nejsou vybité. Pokud je zobrazení na displeji nečitelné anebo některé hodnoty jsou neviditelné, je nutné vyměnit baterie.

- Pokud nefunguje nastavení zátěže, ujistit se, zda horní kabel senzoru je dobře spojený s kabelem dolním.

Z důvodu ochrany životního prostředí vybité baterie, napájecí zdroje, motorky apod. nevyhazovat spolu s domácími odpady. Opatřované baterie, napájecí zdroje, akumulátory apod. je nutné předat odběrateli, který tento druh využívá způsobem odpovídajícím právním předpisům. Je doporučeno pravidelně kontrolovat stav kabeláže a zástrčky. Dojde-li k poškození, zařízení se nesmí používat. Nikdy neopravujte zařízení sám. Opravy musí provést pověřená osoba firmy SPOKEY. Nikdy netahat za kabel.

NÁVOD NA OBSLUHU POČÍTADLA

Napájení

Baterie: AAA (2 ks). Není připojeno ke kole.

Instalace baterií:

1. Vložte dvě baterie na zadní straně počítadla.
2. Zkontrolujte, zda jsou baterie ve správné poloze.
3. Pokud je displej nečitelný nebo jsou vidět pouze dílčí segmenty, vyjměte

baterie a znovu je vložte.

4. Po vyjmutí baterií se všechny hodnoty vynulují.

POČÍTADLO

První spuštění

Před prvním spuštěním je nutné se ujistit, že všechny kabely byly správně připojeny a baterie správně namontovány.

Displej se zapne po stisknutí tlačítka anebo ve chvíli, kdy začneš šlapat do pedálů.

Automatické zapnutí / vypnutí (auto on / off)

Displej se automaticky zapne, když začnete pohybovat pedály, nebo po stisknutí libovolného tlačítka.

Displej se automaticky vypne, pokud přestaneme cvičit na více než 4 minuty. Všechny výsledky se zachovají.

Resetování

Stisknutí tlačítka RESET po dobu delší než 3 vteřin způsobí vynulování všech hodnot funkcí na nulu, s výjimkou ODO - celková vzdálenost.

Chyba zařízení

V případě, že se na počítadle zobrazí nesprávné údaje, vyjměte baterie a znovu je vložte.

Tlačítko

MODE volba funkce počítadla

SET nastavení času, vzdálenosti, množství kalorií a tepu, je-li počítadlo v režimu SCAN

RESET vynulování času, vzdálenosti, kalorií a tepu. Vynulování hodnot provedeš přidržetím tlačítka na dobu 3 vteřin.

Funkce

SCAN - monitor střídavě zobrazuje účinky tréninku: čas, rychlost, vzdálenost, číslo spálených kalorií a ODO

TIME (čas) - Zobrazuje dobu tréninku. Čas bude běžet až do maximální hodnoty 99:59 (minuty: sekundy).

SPEED (rychlost) - Zobrazuje aktuální rychlost, se kterou se provádí cvičení

DISTANCE (vzdálenost) - Zobrazuje vzdálenost ujetou během cvičení.

CALORIE (kalorie) - Zobrazuje kalorie spálené během cvičení.

Upozornění: Zobrazované údaje jsou obecně, uvádějí se vzhledem ke srovnání různých tréninkových lekcí. Neměly by být používány pro lékařské účely.

ODO: zobrazuje celkovou vzdálenost ujetou od chvíle nainstalování baterie do počítadla.

PULSE (puls) - Zobrazuje aktuální úroveň pulsu během tréninku. Chcete-li získat normální měření, dejte na min. 5 sekund obě ruce na snímače zabudované do volantu. Aktuální hodnota pulsu se objeví na displeji. Pokud snímač nedetekuje srdeční frekvenci, na displeji na objeví symbol "P". Chcete-li zkontrolovat, zda je hladina pulsu stabilní mělo by se držet ruce na snímačích během celého tréninku. Poznámka: Zobrazované data jsou všeobecné, uvedeny pro srovnání různých tréninku. Neměly by být používány na zdravotnické účely

Oblast měření

TIME: 00:00-99:59 MIN/SEC

SPEED: 0.0-999.9ML/H

DISTANCE: 0.00-9999ML

CALORIE:0.0-9999 CAL

PULSE: 40-206 BEATS/MIN (počet úderů / min) (BPM)

ŘEŠENÍ PROBLÉMŮ

Displej nefunguje

1. Odšroubujte počítač a zkontrolujte, zda jsou všechny kabely správně připojeny.
2. Zkontrolujte, zda jsou baterie správně vloženy.
3. Baterie mohou být vybité. Zkuste použít nové baterie.

Kolo se chvěje během cvičení

Použijte záslepky zadního stabilizátora pro správné vyrovnání zařízení.

Během cvičení je slyšet pískání nebo vrzání

Šrouby mohou být uvolněné. Zkontrolujte pečlivě všechny šrouby a pokud je to nutné, dotáhněte je pomocí klíčů dodaných v sadě.

POUŽÍVÁNÍ, TRÉNINK



Poloha

Sedni si na sedlo, nohy vlož do pedálů tak aby byly zablokované mezi základem pedálu a jisticím pásem, dlaně opři na říditkách. Při cvičení záda mají být narovnaná (viz obrázek).

Cvičení na trenažéru nahradí cvičení prováděná na obvyklém kole.

JAK TRÉNOVAT

Dodržování tréninkového cyklu přináší pozitivní efekty pro: fyzickou kondici, utváření svalstva a spolu s kontrolou spalovaných kalorií - hubnutí.



Týká se počítaďa

Označení zařizení symbolem škrtnutého kontajneru na odpad informuje o zákazu umístování odpadních elektrických a elektronických zařizení spolu s jiným odpadem. Podle směrnice ES o způsobu nakládání s elektrickým a elektronickým odpadem, by měl tento druh zařizení být podroben zvláštní utilizaci. Uživatel, který má v úmyslu zbavit se tohoto produktu, je povinen vrátit ho do místa sběru odpadních elektrických a elektronických zařizení, a přispět tak k opětovnému použití, recyklaci nebo využití, a chránit tak životní prostředí. Za tímto účelem obraťte se na místo, kde jste výrobek zakoupili, nebo kontaktujte zástupce místních úřadů. Nebezpečné složky v elektronických zařizeních mohou vyvolat dlouhodobé nepříznivé účinky v životním prostředí, stejně jako mohou poškozovat lidské zdraví.

POZOR Tento návod na obsluhu dobre uschovajte pre prípad jeho použitia v budúcnosti.
Tento produkt je určený výlučne pre domáce použitie!

SYSTÉMY POUŽÍVANÉ V TOMTO MODELI

TECHNICKÉ ÚDAJE

Hmotnosť netto – 22,5 kg, Zotrvačník – 5 kg
Rozmer po rozložení – 86 x 44,5 x 140 cm

Maximálne zaťaženie produktu - 100 kg
Zariadenie sa používa na tréning celého tela

POZNÁMKY TÝKAJÚCE SA BEZPEČNOSTI

- Pred zložením zariadenia a pred zahájením tréningu sa dôkladne oboznámte s týmto návodom na obsluhu. Bezpečné a efektívne používanie zariadenia je možné jedine vtedy, ak bude zložené, udržiavané a používané správnym spôsobom, ktorý je opísaný v tomto návode. Ak nie ste užívateľom tohto zariadenia, sprístupnite, prosím, tento návod všetkým jeho užívateľom a poinformujte ich o všetkých nebezpečenstvách a o bezpečnostných opatreniach.
 - Pred zahájením cvičenia sa skontaktujte s lekárom, aby mohol rozhodnúť, či neexistujú žiadne psychické alebo fyzické aspekty, ktoré by mohli ohrozovať Vaše zdravie alebo bezpečnosť. Rozhovor s lekárom môže tiež pomôcť predchádzať nesprávnemu používaniu zariadenia. Lekár určí, či je počas cvičenia vhodné používať lieky, ktoré by mohli vplyvať na pulz, tlak krvi alebo hladinu cholesterolu.
 - Všímajte si signály Vášho organizmu. Nesprávne alebo nadmerné cvičenie môže negatívnym spôsobom vplyvať na Vaše zdravie. Ak spozorujete ktorýkoľvek z nasledujúcich príznakov, treba okamžite prestať cvičiť: bolesti, nepríjemný pocit v hrudnej dutine, neregulárny pulz, výnimočne zrýchlené dýchanie, mdloby, závraty, slabosť. Ak spozorujete ktorýkoľvek z hore uvedených príznakov, mali by ste sa ihneď skontaktovať so svojim lekárom a do stretnutia s ním prestať cvičiť.
 - Zariadenie je treba prechovávať mimo dosahu detí a zvierat. Zariadenie môžu obsluhovať len dospelé osoby.
 - Zariadenie musí stáť na rovnej tvrdej podlahe chránenej matracom alebo kobercom. Z bezpečnostných dôvodov je treba na každej strane bicykla zabezpečiť aspoň 2 m voľného priestoru.
 - Pred zahájením cvičenia sa presvedčte, či sú všetky skrutky a matice dobre zatiahnuté.
 - Bezpečnosť používania zariadenia môže byť zaručená výlučne vtedy, ak bude pravidelne kontrolovaný jeho technický stav.
 - Vždy používajte zariadenie v súlade s jeho pôvodným určením. Pokiaľ počas montáže alebo používania zariadenia zistíte, že niektorá jeho časť je chybná, prípadne ak vydáva čudné zvuky, okamžite prestane zariadenie používať a odovzdajte ho na prehliadku do servisu. Poškodené zariadenie nepoužívajte.
 - Počas tréningu noste na sebe vhodné oblečenie. Vyhnajte sa voľným odevom, ktoré by sa mohli o zariadenie zachytiť, prípadne takým odevom, ktoré by mohli obmedzovať alebo úplne znemožňovať niektoré Vaše pohyby. Na začiatku najskôr nastavte pomalé tempo. Počas cvičenia sa držte rúkavít a neschádzajte zo sedla.
 - Bicykel je určený pre domáce použitie. Zariadenie nie je vhodné na rehabilitačné účely.
 - Maximálna hmotnosť užívateľa je 100 kg.
 - Zariadenie je klasifikované v kategórii H a C a je určené výlučne pre domáce účely. Nemôže byť používané na terapeutické a rehabilitačné účely.
 - Počas zdvíhania a prenášania zariadenia postupujte výnimočne opatrne. Zariadenie by mali vždy prenášať dve osoby. Počas zdvíhania a prenášania zariadenia udržiavajte príslušnú polohu tela aby nedošlo k poškodeniu Vašej chrbtice.
 - Počas montáže zariadenia dodržujte priložený návod a používajte výlučne súčiastky, ktoré boli dodané spolu so zariadením. Pred zahájením montáže najskôr skontrolujte, či Vám boli doručené všetky časti uvedené na priloženom zozname.
 - Neodporúča sa nechať regulačné zariadenie, ktoré by by mohli obmedzovať Vaše pohyby, v takej polohe, aby akákoľvek časť vyčnievala.
- Upozornenie: pred použitím statického bicykla si pozorne prečítajte návod na obsluhu.
Výrobca nenesie žiadnu zodpovednosť za prípadné zranenia alebo škody spôsobené nesprávnym používaním výrobku.
Zdravotné úrazy môžu vyplývať z nesprávneho alebo príliš intenzívneho tréningu.
Varovanie. Systémy sledovania tepu môžu byť nepresné. Príliš veľa cvičení môže viesť k vážnym úrazom a smrti. Ak sa cítite slabé, okamžite cvičenie prerušte. Za prípadné úrazy alebo poškodenia predmetov, ktoré boli spôsobené nesprávnym používaním tohto výrobku nenesieme zodpovednosť. Zdravotné úrazy môžu vyplývať z nesprávneho alebo príliš intenzívneho tréningu

PRÍPRAVA

1. Pred montážou uistite sa, že máte k dispozícii postačujúci voľný priestor.
2. Použite odporúčané montážne náradie.
3. Pred montážou skontrolujte, či sa v obale nachádzajú všetky súčiastky. Odporúčame, aby výrobok montovali minimálne dve osoby, aby sa tým predišlo prípadnému zraneniu.

Väčšina uvedených súčiastok bola zabalená zvlášť, len niektoré prvky boli predbežne namontované na príslušných montážnych sústavách. Ak je to potrebné tieto sústavy môžete zdemontovať a opätovne zmontovať.
Zoznámte sa prosím, s jednotlivými etapami montáže a všetkým montovaným príslušenstvom.

NÁVOD NA MONTÁŽ (Obrázky – s. 2-4)

Upozornění: Dodržuj níže uvedený návod na montáž

KROK 1.

Pripevnite prednú základňu (2) a zadnú základňu (3) k hlavnému rámu (1) pomocou zaistovacích skrutiek (5), oblúkových podložiek (6) a matíc s ploguľatou hlavou (7), ako je znázornené na obrázku.

Poznámka: Nožičky pre vyrovnanie zadnej základne je možné nastaviť tak, aby bolo zariadenie stabilné.

KROK 2.

Pripojte pedále (9L / P) ku kľučke (8L / P). Pred cvičením sa vždy uistite, že sú pedále riadne dotiahnuté. Upozornenie: Oba pedále sú označené písmenami L - ĽAVÝ a P – PRAVÝ. Právý pedál dotahujte v smere hodinových ručičiek. Ľavý pedál zasa proti smeru hodinových ručičiek.

KROK 3.

Sedadlo (33) pripevnite k tyči sedadla (16) pomocou troch nylonových matíc (35) a plochej podložky (36), tak ako je znázornené na obrázku.

Nakoniec tyč sedadla (16) umiestnite do hlavného rámu (1) a pomocou regulačného kolieska (29) nastavte požadovanú výšku, tak ako je

znázornené na obrázku. Upozornenie: Uistite sa, že sedadlo (33) je pevne upevnené v tyči sedadla (16).

KROK 4.

1. Zasuňte kryt riadiacej tyče (22) do riadiacej tyče (17) a spojte predlžovací kábel (13) s káblom snímača (11) a súčasne zahákujte napínacie lanko (12) ku káblu od kolieska pre reguláciu odporu (25).

2. Potom sa uistite, že káble sú správne pripojené a pripevnite riadiacu tyč (17) k hlavnému rámu (1) pomocou vnútorných imbusových skrutiek (14) a oblúkových podložiek (6).

KROK 5.

1. Vytiahnite kábel snímača pulzu (28) z rúkavete riadiacich (17) cez hornú časť držiaku počítača.

2. Pomocou vnútorné imbusové skrutky (31), pružné podložky (30) a plochej podložky (34) nasadte riadiaciu tyč (17) a následne nasadte zátku (32), tak ako je znázornené na obrázku

KROK 6

Pripojte káble (13 a 28) s káblami vychádzajúcich z počítača (24). Potom počítač namontujte do držiaka počítača v hornej časti riadiacej tyče (17) pomocou skrutky s krížovou hlavou (21) podľa obrázku.

Vodorovná poloha zariadenia, prenášanie zariadenia (obrázok – s. 5)

Pred začatím tréningu sa odporúča overiť vhodné nastavenie zariadenia. Pomocou regulácie zadného stabilizátora dajte zariadenie do roviny

Nastavenie výšky sedadla (obrázok – s.6)

Otočte otočný gombík pre nastavenie stĺpika sedla (29) proti smeru hodinových ručičiek pre uvoľnenie pripavenia stĺpika sedla. Potom vytiahnite pomaly stĺpik sedla zo základu alebo posuňte do základu pre zvolenie požadovanej polohy sedla. Blokujte sedlo vo zvolenej polohe

Nastavenie oporu

Funkcia nastavenia intenzity umožňuje zmeniť odpor na pedáloch. Vysoký odpor si vyžaduje väčšie úsilie pri pedálovaní, nízky odpor ho znižuje. Sila odporu sa reguluje pomocou gombíka umiestneného na tyči riadiť. Aby bol odpor menší, je treba otočiť gombík regulácie

Pre akékoľvek prenesenie zariadenia opatrne ho zdvihnite a držiac po oboch stranách presuňte na požadované miesto

dotiahnutím otočného gombíka pre nastavenie stĺpika sedla (29) v smere hodinových ručičiek.

UPOZORNENIE: Pri nastavení výšky sedla uistite sa, že plastové puzdro nepresahuje úroveň zaznamenanú čiarou na stĺpiku sedla.

smerom k číslici „1“ aby sa zväčšil otočiť gombíkom smerom k číslici „8“. Pre dosiahnutie uspokojivého výsledku musí byť intenzita nastavená behom tréningu

ÚDRŽBA

- Pred každým použitím zariadenia sa najskôr presvedčte, či sú všetky skrutky, matice a otočné matice dobre dotiahnuté.
- Na čistenie zariadenia nepoužívajte agresívne čistiace prostriedky. Špinu a prach odstraňujte výlučne mäkkou a vlhkou utierkou. Zo zariadenia odstraňujte stopy potu, nakoľko kyslé pH potu môže poškodiť jeho povrch.
- Zariadenie skladujte v suchom mieste, čím zaistíte jeho ochranu pred vlhkom a koróziou.
- Ak počítač nepracuje správne, presvedčte sa, prosím, či sú všetky káble dobre zapojené, a hlavne či je horný kábel dobre zapojený do počítača.
- Ak nie je možné regulovať odpor zariadenia, skontrolujte, či je horný

kábel senzora dobre spojený z dolným.

Z dôvodu ochrany životného prostredia, vybité batérie, napájacie zdroje, motorčeky a pod. sa zakazuje vyhadzovať z odpadom z domácností. Vybité batérie, napájacie zdroje, akumulátory a pod. je treba odovzdať v mieste, ktoré vykoná likvidáciu spôsobom zhodným s platnou legislatívou o ochrane životného prostredia.

Odporúča sa periodická kontrola elektrického vedenia a zástrčky. V prípade poškodenia zariadenie nesmie byť používané. Nikdy neopravujte zariadenie na vlastnú päsť. Opravu musí vykonať kvalifikovaný zamestnanec firmy SPOKEY. Nikdy neťahajte kábel.

NÁVOD NA OBSLUHU POČÍTADLA

Napájanie

Batérie: AAA (2 ks). Nepripojené k bicykli

Inštalácia batérii:

1. Vložte dve batérie na zadnej strane počítadla.
2. Skontrolujte, či sú batérie v správnej polohe.
3. Ak je displej nečitateľný, alebo sú vidieť len čiastkové segmenty, vyberte

batérie a znova ich vložte.

4. Po vybratí batérií sa všetky hodnoty vynulujú.

PRVÉ POUŽITIE

Pred prvým použitím sa uistite, že všetky káble boli riadne napojené, a batérie správne vložené.

Displej sa zapne po stlačení tlačidla alebo ak začnete krútiť pedálmi.

Automatické zapnutie/vypnutie (auto on/off)

Displej sa automaticky zapne, keď začnete pohybovať pedálmi, alebo po stlačení ľubovoľného tlačidla.

Displej sa automaticky vypne, ak prestaňte cvičiť na viac ako 4 minúty. Všetky výsledky sa zachovávajú.

Resetovanie

Za účelom vynulovať všetky hodnoty podržte gombík RESET po dobu dvoch sekúnd. Poznámka: Hodnoty sa vynulujú aj v prípade odstránenia batérie z počítadla s výnimkou ODO - celková vzdialenosť

Chyba zariadenia

V prípade, že sa na počítadle zobrazia nesprávne údaje, vyberte batérie a znova ich vložte.

POČÍTADLO

Tlačidlo

MODE voľba funkcií počítadla

SET nastavenie času, vzdialenosti, počtu kalórií a pulzu, ak sa počítadlo nachádza v režime SCAN

Funkcie

SCAN - monitor vďaka striedavo zobrazí účinky tréningu: čas, rýchlosť, vzdialenosť, číslo spálených kalórií a hodnotu pulzu. Zobrazí sa každý parameter po dobu 6 sekúnd. Stlačte tlačidlo MODE počas režimu predstavenie určitej funkcie aby ju zastavil ju na displeji (funkcia SCAN bude vypnutá).

TIME (čas) - Zobrazuje dobu tréningu. Čas bude plynúť až do maximálnej hodnoty 99:59 (minúty: sekundy).

SPEED (rýchlosť) - Zobrazuje aktuálnu rýchlosť, s ktorou sa vykonáva cvičenie

DISTANCE (vzdialenosť) - Zobrazuje vzdialenosť prejdenu počas cvičenia.

CALORIE (kalórie) - Zobrazuje kalórie spálené počas cvičenia.

RESET nulovanie času, vzdialenosti, počtu kalórií a pulzu. Pre vynulovanie hodnôt stlačte tlačidlo a držte stlačené 3 sekundy.

Upozornenie: Zobrazované údaje sú všeobecne, uvádzajú sa vzhľadom k porovnaniu rôznych tréningových lekcí. Nemali by byť používané na lekárske účely.

ODO: počíta celkovú vzdialenosť prekonanú od momentu montáže počítadla.

PULSE (pulz) - Zobrazuje aktuálnu úroveň pulzu počas tréningu. Ak chcete získať normálne meranie, dajte na min. 5 sekúnd obe ruky na snímače zabudované do volantu. Aktuálna hodnota pulzu sa objaví na displeji Ak snímač nedetekuje srdcovú frekvenciu, na displeji sa objaví symbol "P". Ak chcete skontrolovať či je hladina pulzu stabilná malo by sa držať ruky na snímačoch počas celého tréningu. Poznámka: Zobrazované dáta sú všeobecné, uvedené pre porovnanie rôznych sesii tréningu. Nemali by byť používané na zdravotnícke účely

Rozsah merania

TIME: 00:00-99:59 MIN/SEC
SPEED: 0.0-999.9ML/H
DISTANCE: 0.00-9999ML

CALORIE:0.0-9999 CAL
PULSE: 40-206 BEATS/MIN (počet úderov/min) (BPM)

RIEŠENIE PROBLÉMOV

Displej nefunguje

- Odskrutkujte počítač a skontrolujte, či sú všetky káble správne pripojené.
- Skontrolujte, či sú batérie správne vložené.
- Batérie môžu byť vybité. Skúste použiť nové batérie.

Bicykel sa chveje počas cvičenia

Použite záslepky zadného stabilizátora pre správne vyrovnanie zariadenia.

Počas cvičenia je počut' pískanie alebo vrzganie.

Skrutky môžu byť uvoľnené. Skontrolujte starostlivo všetky skrutky a pokiaľ je to nutné, dotiahnite ich pomocou kľúčov dodaných v sade.

POUŽÍVANIE, TRÉNING



Poloha

Posaďte sa na sedle, chodidlá vložte do pedálov tak, aby boli zablokované medzi základňou pedálu a ochranným pásom, dlane oprite o rukoväť riadidiel. Chrbát majte počas cvičenia stále vystretý (obrázok). Cvičenie na stacionárnom bicykli nahradzuje telesnú aktivitu vykonávanú na normálnom bicykli.

NÁVOD NA TRÉNING

Dodržiavanie TRÉNINGOVÉHO CYKLU prináša veľa zdravotných výhod, takých akými sú: fyzická kondícia, tvarovanie svalov a v spojení s kontrolou konzumovaných kalórií – stratu hmotnosti.



Vzťahuje sa na počítač

Označenie zariadenia symbolom s prečiarknutým kontajnerom na odpad informuje o tom, že sa opotrebené elektrické a elektronické zariadenie nesmie vyhodit' s komunálnym odpadom. V súlade so Smernicou OEEZ o odpade z elektrických a elektronických zariadení tento druh odpadu je potrebné odstraňovať iným spôsobom. Používateľ, ktorý sa chce zbaviť tento produkt, je povinný odovzdať ho na mieste zberky opotrebených elektrických a elektronických zariadení, vďaka čomu produkt sa môže opätovne využiť, recyklovať alebo obnoviť a tým prispieť k ochrane životného prostredia. Aby to urobil, kontaktujte podnik, v ktorom ste kúpili zariadenie alebo zástupcov miestnej vlády. Nebezpečné látky, ktoré obsahujú elektronické zariadenia, môžu byť zapríčiniť nepožadované zmeny v životnom prostredí a aj škodiť ľudskému zdraviu.

PASTABOS Palaikykite šią instrukciją vėlesniam naudojimui.
Produktas skirtas tik naminiam naudojimui.

ĮRANGOS SPECIFIKACIJA

TECHNINIAI DUOMENYS

Neto svoris – 22,5 kg, Smagratis – 5 kg
Matmenys atskleidus – 86 x 44,5 x 140 cm

Maksimalus produkto apkrovimas - 100 kg
Įrenginys skirtas treniruoti visą kūną

PASTABOS DĖL SAUGUMO

- Prieš įrengimo montavimą ir naudojimo pradžią atidžiai susipažinkite su šią instrukciją. Tik teisingas šioje instrukcijoje aprašytas montavimas, konservavimas ir naudojimas užtikrina saugų bei efektyvų įrenginio naudojimą. Jei jūs nesate šio įrenginio naudotojas, perduokite šią instrukciją visiems jo naudotojams ir informuokite juos apie visus su įrenginio naudojimu susijusius pavojus ir atsargumo priemones.
- Prieš pradėdant pratimus, būtina pasikonsultuoti su gydytoju dėl galimų psichinių arba fizinių sutrikimų, dėl kurių tokios treniruotės būtų pavojingos jūsų sveikatai ar saugumui. Pokalbis su gydytoju taip pat gali apsaugoti nuo netinkamo įrengimo naudojimo. Gydytojas nustatys, ar būtina vartoti vaistus, kurie galėtų daryti įtaką pulsui, kraujo spaudimui ar cholesterolio lygiui.
- Stebėkite jūsų kūno siunčiamus signalus. Neteisingai atliekami arba nesaikingi pratimai gali neigiamai veikti jūsų sveikatą. Būtina nedelsiant nutraukti pratimus, jei atsirastų kuris nors iš šių simptomų: skausmas, spaudimas krūtinės srityje, nereguliarus pulsas, dažnas kvėpavimas, sąmonės netekimas, galvos svaigimas, pykinimas. Jei atsirastų kuri nors iš aukščiau nurodytų simptomų, būtina nedelsiant nutraukti visas treniruotes ir susisiekti su gydytoju.
- Būtina saugoti įrenginį nuo vaikų ir gyvūnų. Įrenginiu gali naudotis tik suaugusieji.
- Įrenginys turi būti pastatytas ant horizontalaus, tvirto paviršiaus apsaugoto kilimėliu. Saugumo atžvilgiu iš kiekvienos pusės palikite po 2 m. laisvo ploto.
- Prieš pradėdant pratimus būtina įsitikinti, kad visi sraigtai ir veržlės yra gerai užsukti.
- Įrenginio saugumas gali būti garantuojamas tik, jei reguliariai bus atliekamos techninės įrenginio apžiūros ir kontrolės. Ypatingą dėmesį būtina skirti dalims, kurios greičiausiai susidėvi.
- Įrenginys visuomet turi būti naudotas pagal jo paskirtį. Jei montavimo arba naudojimo metu, kuri nors dalis būtų pažeista arba įrenginys

skleidžia keistus garsus, būtina nedelsiant nustoti naudoti įrenginį ir perduoti jį servisui. Draudžiama naudoti sugadintą įrenginį.

- Treniruotės metu būtina vilkėti tinkamus drabužius. Venkite laisvų drabužių, kurie galėtų įsisukti į įrenginį, arba tokius, kurie galėtų varžyti jūsų judesius. Rekomenduojama apsiauti sportinius batus. Treniruotės metu būtina laikytis rankenų.
- Įrenginys yra priskiriamas H ir C klasei ir yra skirtas naudojimui tik namų sąlygomis. Įrenginys negali būti naudojamas kaip terapijos ar reabilitacijos įrenginys.
- Įrenginys yra skirtas naudojimui tik namų sąlygomis. Maksimalus vartotojo svoris yra 100 kg.
- Pakeliant ir pernešant įrenginį iš vietos į vietą, būkite ypatingai atsargūs. Įrenginį turi pernešti du žmonės. Pakeliant ir pernešant įrenginį būtina atsiminti apie teisingą kūno pozą, kuri apsaugos nuo stuburo pažeidimo.
- Įrenginio montavimo metu būtina laikytis šios instrukcijos nurodymų ir naudoti tik dalis, įeinančias į komplektą. Prieš pradėdant montavimą, būtina patikrinti sąrašė nurodytų dalių komplektaciją.
- Nerekomenduojama yra palikti reguliacinių įrenginių, galinčių trukdyti vartotojo judesius, tokioje padėtyje, kad būtų iškištas koks nors elementas.

ĮSPĖJIMAS!! Prieš naudojant įrenginį būtina perskaityti instrukciją. Gamintojas neatsako už galimas kontuzijas arba daiktų sugadinimą, kurie įvyko neteisingai naudojant įrenginį.

Sveikatos sutrikimai gali atsirasti dėl neteisingo arba pernelyg intensyvaus treningo.

Įspėjimas. Pulso matavimo sistemos gali būti netikslios. Per daug mankštos gali sukelti rimtus sužalojimus ar net mirtį. Jei jaučiatės blogai, nedelsdami nutraukite mankštąmes neesame atsakingi už sužeidimus ar daiktų defektus, atsiradusius dėl netinkamo naudojimo.

Sveikatos traumos gali kilti iš netinkamos arba per intensyvios treniruotės.

PARUOŠIMAS

1. Prieš montavimą įsitikinkite, kad turite pakankamos vietos.
2. Naudokite pavaizduotus montavimo įrankius.
3. Prieš montavimą patikrinkite, ar pakuotėje yra visos detalės.

Siekiant išvengti sužalojimo, produktą turėtų montuoti bent du asmenys. Didžioji dalis minėtų montavimo dalių supakuota atskirai, bet kai kurie elementai iš anksto sumontuoti. Jei reikia, nuimkite ir iš naujo juos įrenkite. Susipažinkite su montavimo etapais ir visais įrenginiais, kurie bus montuojami.

MONTAVIMO INSTRUKCIJA (BRĖŽINIAI – P. 2-4)

1 ŽINGSNIS. Priekinio ir galinio stabilizatoriaus montavimas

Priekines (2) ir galines (3) atramas pritvirtinkite prie pagrindinio rėmo (1), naudodami apvalius varžtus su keturkampiu (5) lankines poveržles (6) ir išgaubtos veržlės (7), kaip parodyta piešinyje.

Dėmesio: Galinio pagrindo išlyginimo antgaliai galima REGULIUOTI, kad įranga būtų stabili.

2 ŽINGSNIS.

Pritvirtinkite pedalus (9L / P) atitinkamai prie pasukamos rankenos (8L / P), žiūrint iš naudotojo padėties. Prieš pradėdami treniruotę visada įsitikinkite, kad pedalai yra tinkamai priveržti. Dėmesio: Abu pedalai pažymėti L - kaip KAIRYS ir P - kaip DEŠINYS

Dešinysis pedalas turi būti priveržtas pagal laikrodžio rodyklę. Kairysis pedalas turi būti priveržtas priešingai laikrodžio rodyklę.

3 ŽINGSNIS.

Sėdynę (33) pritvirtinkite prie sėdynės kolonos (16) naudojant tris nailono veržles (35) ir plokščią poveržlę (36), kaip parodyta piešinyje.

Pabaigoje sėdynės koloną (16) įdėkite į pagrindinį rėmą (1) sukdami rankenėlę (29) iki reikiamo aukščio, kaip [arodyta piešinyje].

Dėmesio: Įsitikinkite, kad balnelis (33) tvirtai pritvirtintas sėdynės kolonoje (16).

4 ŽINGSNIS.

1. Vairo kolonos dangtelį (22) įkiškite į vairo koloną (17); ir sujunkite prailginimo laidą (13) su jutiklio laidu (11), tvirtindami taip pat įtempimo virvutę (12) ant kabelio nuo pasipriešinimo regulatoriaus (25) 2. Įsitikinkite, kad laidai yra gerai prijungti, prie pagrindinio rėmo (1) pritvirtinkite vairo koloną (17), naudodami vidinius šešiakampius varžtus (14) ir lankines poveržles (6).

5 ŽINGSNIS

1. Nutieskite pulso jutiklį (28) iš vairo rankenos (17) per kompiuterio laikiklio viršų. 2. Vairą (27) pritvirtinkite prie vairo kolonos (17), naudodami vidinį šešiabriaunį varžtą (31), tampriąją poveržlę (30) ir plokščią poveržlę (34), uždėkite aklę (32), kaip parodyta piešinyje

6 ŽINGSNIS

Prijunkite visus laidus (13 ir 28) prie laidų iš kompiuterio (24), tada primontuokite kompiuterį (24) prie kompiuterio laikiklio vairo kolonos viršuje

(17), naudojant varžtą su kryžminiu grioveliu (21), kaip parodyta paveikslėlyje.

Prietaiso horizontalumo nustatymas, įrenginio perkėlimas į kitą vietą (brėžinys p. 5)

Prieš pradėdami treniruotis rekomenduojama patikrinti, ar įrenginys tinkamai pastatytas.

Nustatykite įrenginio horizontalumą naudodami užpakalinio stabilizatoriaus rankenėles

Norėdami pernešti prietaisą, atsargiai jį pakelkite ir laikydami iš abiejų pusių perkelkite į norimą vietą.

Sėdynės aukščio reguliavimas (brėžinys p.6)

Pasuk balnelio stovo reguliavimo rankenėlę (29) priešinga laikrodžio rodyklių sukimosi kryptimi, kad atlaisvinti balnelio stovo blokuotę. Po to pamažu iškišk balnelio stovą iš pagrindo arba įkišk jį į pagrindą atitinkamai pasirenkant pageidaujamą balnelio poziciją. Užblokuok balnelį pasirinktoje

pozicijoje, prisukant balnelio stovo reguliavimo rankenėlę (29) laikrodžio rodyklių sukimosi kryptimi.

DĖMESIO: Reguluojant balnelio aukštį įsitink, kad plastikinė įvorė neviršija paženklintos ant balnelio stovo linijos lygio.

Pasipriešinimo reguliavimas

Intensyvumo reguliavimo funkcija leidžia keisti pedalų pasipriešinimą. Didelis pasipriešinimas reikalauja daugiau pastangų važinėjant, tačiau mažas reikalauja mažiau pastangų. Pasipriešinimo intensyvumas reguliuojamas rankute lokalizuota ant vairo kolonos. Norėdami sumažinti

pasipriešinimą pasukite reguliavimo rankutę "1" skaičiaus kryptimi, kad padidintų pasipriešinimą pasukite rankutę "8" skaičiaus kryptimi.

Siekiant gauti patikimesnius rezultatus, intensyvumas turėtų būti nustatomas treniravimo metu.

KONSERVAVIMAS

- Kiekvieną kartą prieš naudojant prietaisą, reikia patikrinti, ar visi varžtai, veržlės ir rankenėlės prisukti.
- Prietaiso valymui negalima naudoti abrazyvinių valymo priemonių. Naudokite minkštą, drėgną mazgotę, kad pašalintų nešvarumus ir dulkes. Šalinkite prakaito dėmes, nes rūgšti reakcija gali pažeisti apmušimą.
- Prietaisą reikia laikyti sausose vietose, norint jį apsaugoti nuo drėgmės ir korozijos.
- Jeigu spidometras neveikia taisyklingai prašome patikrinti ar visi laidai gerai prijungti, ypač viršutinis laidas su spidometru. Jeigu spidometras dar neveikia taisyklingai, reikia patikrinti ar maitintuvo laidas arba

kištukas nėra sugadintas.

- Jeigu pasipriešinimas neišreguluotas, patikrinkite ar viršutinis daviklio laidas tinkamai sujungtas su apatiniu laidu
- Atsižvelgiant į aplinkos apsaugą, baterijų, tiekiklių, variklių atliekų ir t.t. negalima išmesti kartu su naminėmis atliekomis. Suvartotas baterijas, tiekiklius, akumulatorius ir t.t. reikia perduoti įstaigai, atsakingai už atliekų šalinimą pagal galiojančius teisės aktus dėl aplinkos apsaugos. Rekomenduojama periodiškai tikrinti elektros laidą ir kištuką. Gedimo atveju, įrenginio negalima naudoti. Niekada neremontuokite įrenginio savarankiškai. Remontus privaloma atlikti kvalifikuotas SPOKEY firmos darbuotojas. Niekada netraukite už kabelio.

SPIDOMETRO NAUDOJIMO INSTRUKCIJA

Maitinimo šaltinis

Baterijos: AAA (2 vnt.). neįeina į komplektą.

Baterijų įrengimas:

1. Įdėkite dvi baterijas skaitiklio galinėje dalyje.
2. Įsitinkite, kad baterijos tinkamai įrengtos.

3. Jei ekranas neįskaitomas arba matomi tik daliniai segmentai, išimkite baterijas ir įdėkite jas iš naujo.

4. Išėmus baterijas, visos funkcijų vertės bus panaikintos.

Pirmasis paleidimas

Prieš pirmąjį paleidimą įsitinkite, kad visi kabeliai tinkamai prijungti, o baterijos tinkamai įrengtos.

Displėjus įsijungs paspaudus mygtuką arba pradėdami minti pedalus.

Automatiškas įjungimas/išjungimas (auto on/off)

Displėjus įsijungs automatiškai pradėjus važinėti, arba nuspaudus kokį nors mygtuką. Ekranas išsijungs automatiškai sustabdydami treniruotę ilgiau nei 4 minutes. Visi rezultatai bus išsaugoti..

ATSTATYMAS

Norėdami iš naujo nustatyti visas reikšmes prašome laikyti nuspaudę RESET mygtuką 3 sekundes. Pastaba: Parodymai taip pat išnyksta pašalinus baterijas matuoklyje. išskyrus ODO - BENDRAS NUOTOLIS

ĮRENGINIO KLAIDA

Jei skaitiklio rodmuo yra neteisingas, išimkite baterijas ir įdėkite jas iš naujo.

SKAITIKLIS

Mygtukai

MODE skaitiklio funkcijos pasirinkimas

SET - nustatymai: laiko, atstumo, kalorijų skaičiaus bei pulso, kai skaitiklis nėra SCAN režime.

RESET – laiko, atstumo, kalorijų skaičiaus bei pulso pradinės (nulinės) pozicijos nustatymas. Nulinei pozicijai nustatyti mygtuką reikia laikyti nuspaustoje būklėje per 3 sekundes..

Funkcijos

SCAN - ekrane bus paeiliui rodomi treniruotės efektai: laikas, greitis, atstumas, sudegintų kalorijų kiekis ir ODO

TIME (laikas) - Rodo treniruotės laiką. Laikas bėga iki maksimalios vertės 99:59 (minutės: sekundės).

SPEED (greitis) - Rodo esamą pratybų atlikimo greitį

DISTANCE (atstumas) - Rodo treniruotės metu įveiktą atstumą.

CALORIE (kalorijos) - Rodo treniruotės metu deginamas kalorijas Įspėjimas: Rodomi duomenys yra apytiksliai, leidžia tik palyginti įvairias treniruotės sesijas. Negalima jais vadovautis medicinos tikslais.

ODO: Sumuoja visą įveiktą atstumą nuo baterijos užinstaliavimo skaitiklyje momento.

PULSE (pulsas) - parodo esamą širdies ritmą lygi treniruotės metu. Norėdami gauti tinkamus matavimus, turi būti ne mažiau kaip 5 sekundes abi rankos padėtos ant vairaračio įtaisyto jutiklio. Esama širdies ritmo reikšmė bus rodoma ekrane. Jeigu jutiklis neaptinka širdies plakimo, ekrane pasirodys "P" simbolis. Tam, kad patikrintumėte impulso lygį, ar jis yra stabilus, laikykite rankas ant jutiklių visos treniruotės metu. Pastaba: rodomi duomenys yra bendro pobūdžio ir tarnauja įvairių treniruočių sesijų palyginimui. Neturi būti naudojami medicinos paskirties tikslams.

Matavimo diapazonas

TIME: 00:00-99:59 MIN/SEC
SPEED: 0.0-999.9ML/H
DISTANCE: 0.00-9999ML

CALORIE:0.0-9999 CAL
PULSE: 40-206 BEATS/MIN (plakimo skaičius/min) (BPM)

SUSIDOROJIMAS SU PROBLEMOMIS

Vaizduoklis neveikia

1. Atsuk skaitiklį ir patikrink, ar visi laidai yra atitinkamai pajungti.
2. Patikrink ar baterijos yra taisyklingai įstatytos.
3. Baterijos gali būti išseiktos. Pamėgink įstatyti naujas baterijas.

Dviratis pratimų metu linguoja.

Nustatyk įrenginio horizontalumą galinio stabilizatoriaus sklendėmis

Atliekant pratimus girdisi cypimą arba girgždėjimą.

Galimas varžtų atsilaisvinimas. Atidžiai patikrink visus varžtus ir jeigu tai būtina, prisuk juos rinkinyje esamais raktais.



Poilsis

Atsisėskite ant sėdynės, kojas įkiškite į pedalus taip, kad pedalaž dirželiai tvirtai jas laikytų, rankas padėkite ant vairo. Pratimų metu nugara turi būti tiesi (žr. pav.).

NAUDOJIMAS

Pratimai ant stacionarinio dviračio yra tokie pat efektyvūs kaip ir ant įprasto dviračio.

Treniravimo instrukcija

TRENIRAVIMO CIKLO laikymasis duoda daug naudos sveikatai, pavyzdžiui: fizinė forma, raumenų formavimas ir kartu su suvartotų kalorijų kontrole - svorio sumažinimas.



Taikoma skaitikliui

Perbrauktos šiukšliadėžės simbolis nurodomas ant produkto reiškia, kad elektros ir elektroninės įrangos atliekas draudžiama išmesti kartu su kitomis atliekomis. Sutinkamai su EEJ direktyva dėl elektros ir elektroninės įrangos atliekų tvarkymo, šiai įrangai taikomi atskiri šalinimo metodai. Vartotojas, kuris ketina pašalinti šį produktą, įpareigotas jį atiduoti į elektros ir elektroninės įrangos atliekų surinkimo aikštelę, paskatindamas pakartotinį naudojimą, perdirbimą, ir natūralios aplinkos apsaugą. Šiuo tikslu, susisiekite su produkto pardavėju, arba vietinių valdžių atstovu. Pavojingos elektroninės įrangos sudedamosios dalys gali sukelti nepalankius ilgalaikius aplinkos pakitimus, ir kenkti žmonių sveikatai.

PIEZĪMES Saglabājiet šo instrukciju, lai varētu ieskatīties tajā arī turpmāk
Šis produkts paredzēts tikai lietošanai mājāsaimniecības apstākļos.

IEKĀRTAS SPECIFIKĀCIJA

TEHNISKIE DATI

Svars neto – 22,5 kg, Spara rats 5 kg

Izmērs pēc montāžas – 86 x 44,5 x 140 cm

Maksimāls produkta noslogojums - 100 kg

Jāaprobežo ātrums, lai pulss turētos apzīmētā līmenī

DROŠĪBAS PIEZĪMES

- Pirms ierīces salikšanas sākšanas un pirms treniņa sākšanas, rūpīgi jāiepazīstas ar šo instrukciju. Droša un efektīva ierīces lietošana var būt nodrošināta tikai tad, kad tā būs salikta, saglabājama un lietojama pareizā, instrukcijā aprakstītā veidā. Ja pats neesat lietotājs, lūdzam pārdodiet visiem lietotājiem šo instrukciju un paziņojiet par visām briesmām un drošības līdzekļiem.
- Pirms vingrinājumu sākšanas jākonsultējas ar ārstu, lai sazinātu vai nav nekādu psihisku vai fizisku stāvokļu, kas varētu būt bīstami Tavai veselībai un drošībai. Sarūna ar ārstu var arī nosargāt no nepareizas ierīces lietošanas. Ārsts noteiks, vai pamatota ir zāļu lietošana, kas varētu ietekmēt pulsu, spiedienu vai holesterīna līmeni.
- Pievērsiet uzmanību Tava ķermeņa signāliem. Nepareizs vai pārmērīgs vingrinājums var negatīvā veidā ietekmēt Tavu veselību. Tūlīt jāpārtrauc vingrinājums, ja iznāks kāds no šiem simptomiem: sāpes, spiediens krūškurvī, neregulārs pulss, ārkārtēji saīsināta elpošana, ģīboņi, reiboņi, nelabumi. Ja kāds no iepriekšminētām iznāks, jums tūlīt jākontaktējas ar savu ārstu un līdz tam laikam nav jāturpina treniņš.
- Bēni un dzīvnieki nedrīkst tuvoties ierīcei. Ierīce ir paredzēta tikai pieaugušajiem.
- Ierīce jāuzstāda uz līdzenas, stabilas un cietas virsmas apdrošinātas ar matētu apdari vai paklāju. Drošības dēļ, apkārt ierīces jāpaliek pa 2 m brīvas telpas katrā pusē, kas vajadzīgs drošai lietošanai.
- Pirms vingrinājumu sākšanas jāpārliciecinās, ka visas skrūves un uzgriežņi ir precīzi pieskrūvēti.
- Ierīces drošība var būt nodrošināta tik tad, ja tā būs regulāri pārbaudāma un kontrolējama.
- Vienmēr jālieto ierīce pēc tās izmantošanas. Ja montāžas vai lietošanas laikā kāda sastāvdaļa būs sabojāta, vai izdod satraucošas skaņas, jāpārtrauc lietošana un jāatdod ierīce uz servisa punktu. Nedrīkst lietot ierīci ar bojājumiem.
- Treniņa laikā jāvalkā piemēroti apģērbi. Jāizvairās no brīviem apģērbiem, kas varētu piesiet pie ierīces vai tādiem, kas varētu aprobežot vai padarīt kustības neiespējamās. Ieteicams arī vingrināt ar piemērotiem apaviem. Sākumā jāuzstāda lēns temps. Vingrinājumu laikā jātur stūre un nenokāpt no velosipēda.
- Jāsaglabā īpaša drošība ierīces pacelšanas un pārvietošanas laikā. Ierīce jāpārvieto vienmēr divas personas. Ierīces pacelšanas un pārvietošanas laikā jāaglabā pareiza pozīcija, lai nesabojātu mugurkaulu.
- Ierīce ir piešķirta klasei H un C - ir paredzēta tikai lietošanai mājāsaimniecības apstākļos. Nedrīkst to lietot kā terapeitiska vai rehabilitācijas ierīce. Maksimālā produkta piepūle - 100 kg
- Montējot ierīci precīzi jāievēro piesaistīta instrukcija un tikai jālieto sastāvdaļas komplektā. Pirms montāžas sākšanas jāpārbauda vai visas sastāvdaļas, kas norādītas saistītā sarakstā, atrodas komplektā.
- Neieteicams palikt regulēšanas ierīces, kas varētu traucēt lietotāja kustībām, tādā stāvoklī, lai kāds to elements izstādītu.
- Nerekomendējam atstāt regulēšanas piederumus, kuri var traucēt lietotāja kustību, tādā pozīcijā, lai stāvētu jebkurš elements.

Brīdinājums: pirms treniņa sākšanas uz ierīces jāizlasa instrukcija.

Par iespējamiem ievainojumiem vai priekšmetu bojājumiem, kas tika izraisīti šā produkta nepareizas lietošanas dēļ, mēs neesam atbildīgi.

Ievainojumi veselībai var iznākt nepareiza vai pārāk intensīva treniņa dēļ.

Brīdinājums. Pulsa mērīšanas sistēmas var būt neprecīzas. Pārāk daudz vingrinājumu var izraisīt nopietnus ievainojumus vai pat nāvi. Ja jūtaties slikti, nekavējoties pārtrauciet vingrošanu. Mēs neesam atbildīgi par iespējamiem ievainojumiem vai priekšmetu bojājumiem, kas ir iznākuši šī produkta nepareizas lietošanas dēļ.

Ievainojumi veselībai var iznākt nepareiza vai pārāk intensīva treniņa dēļ.

Ievainojumi veselībai var iznākt nepareiza vai pārāk intensīva treniņa dēļ.

SAGATAVOŠANA

1. Pirms uzstādīšanas pārliciecinieties, ka jums ir pietiekami daudz vietas.

2. Izmantojiet attēlotos montāžas instrumentus.

3. Pirms uzstādīšanas pārbaudiet, vai iepakojumā atrodas visas daļas.

Lai izvairītos no savainojumiem, produkts jāuzstāda vismaz divām personām.

Lielākā daļa no minētajām montāžas daļām tika iepakota atsevišķi, bet daži elementi var būt iepriekš uzstādīti. Ja nepieciešams, noņemiet un atkārtoti tos uzstādiet.

Iepazīstieties ar uzstādīšanas posmiem un visām ierīcēm, kuras tiks uzstādītas.

UZSTĀDĪŠANAS INSTRUKCIJA (ATTĒLS– L. 2-4)

Piezīme: Sekojiet turpmāk sniegtajām uzstādīšanas instrukcijām

1. SOLIS

Nostipriniet priekšējo (2) un aizmugurējo (3) balstu pie galvenā rāmja (1), izmantojot slēgskrūves (5), lokveida paplāksnes (6) un izliekto uzgriezni (7), kā parādīts attēlā. Piezīme. Aizmugurējās pamatnes izlīdzināšanas uzgaļus var PIELĀGOT tā, lai ierīce būtu stabila.

2. SOLIS

Nostipriniet pedāļus (9L/R) atbilstoši pie kloķa (8L/R), skatoties no vingrotāja pozīcijas. Pirms vingrošanas sākšanas pārliciecinieties, ka pedāļi ir labi pievilkti. Piezīme. Abi pedāļi ir apzīmēti ar L — KREISAIS — un R — LABAIS. Pievelciet labo pedāļi pulksteņrādītāja virzienā un kreiso pedāļi pretēji pulksteņrādītāja virzienam.

3. SOLIS

Nostipriniet sēdekli (33) pie sēdekļa kolonnas (16), izmantojot trīs neilona uzgriežņus (35) un plakano paplāksni (36), kā parādīts attēlā.

Pēc tam ievietojiet sēdekļa kolonnu (16) galvenajā rāmī (1), izmantojot skrūvi (29), un nostādiet to atbilstošā augstumā, kā parādīts attēlā.

Piezīme. Pārliciecinieties, ka vingrošanas laikā sēdekļi (33) ir stingri nostiprināti sēdekļa kolonnā (16)..

4. SOLIS

1. Ievietojiet stūres kolonnas pārsegu (22) stūres kolonnā (17) un savienojiet pagarinātāju (13) ar sensora vadu (11), vienlaikus nostiprinot spriegošanas trosi (12) pie kabeļa no pretestības regulēšanas skrūves (25). 2. Pārliciecinieties, ka vadi ir pareizi pieslēgti, un nostipriniet stūres kolonnu (17) pie galvenā rāmja (1), izmantojot iekšējās seškanšu skrūves (14) un lokveida paplāksnes (6). Sēdekļa balsta regulācijas kloķi (8) atverē, kas atrodas sēdekļa balsta pamatnē (1). Pievelciet, lai fiksētu sēdekļa balstu izvēlētajā pozīcijā.

5. SOLIS

1. Izvadiet pulsa sensoru (28) no stūres roktura (17) cauri datora balsta augšējai daļai.

2. Nostipriniet stūri (27) pie stūres kolonnas (17), izmantojot iekšējo seškanšu skrūvi (31), atspērpaplāksnes (30) un plakano paplāksni (34), pēc tam uzstādiet aizsargvāciņu (32), kā parādīts attēlā.

Ierīces horizontāla novietošana, pārvietošana (attēls – I. 5)

Pirms treniņa sākšanas ieteicams pārbaudīt, vai ierīce ir piemēroti novietota. Lūdzam nolīmeņot ierīci ar pakalējamā stabilizatora regulatoriem

Sēdekļa augstuma regulēšana (attēls – I.6)

Pagrieziet sēdekļa balsta regulēšanas kloķi (29) pretēji pulksteņrādītāja virzienam, lai atbrīvotu sēdekļa balsta stiprinājumu. Pēc tam lēni izņemiet sēdekļa balstu no pamatnes vai ievietojiet dziļāk pamatnē, lai izvēlētos

Pretestības regulēšana

Pretestības regulēšanas funkcija atļauj mainīt pretestību uz pedāļiem. Augstākai pretestībai ir vajadzīga lielāka piepūle, zemākai - zemāku. Pretestības spēks ir kontrolēts ar kloķi uz stūres kolonnas. Lai samazināt pretestību, rotējiet regulācijas kloķi „1” numura virzienā, lai paaugstināt

6. SOLIS

Pieslēdziet visus vadus (13 un 28) vadiem, kas iziet no datora (24), pēc tam nostipriniet datoru (24) pie stūres kolonnas datora balsta (17), izmantojot krustveida skrūvi (21), kā parādīts attēlā.

Lai pārvietotu ierīci, uzmanīgi to paceliet un turot no abām pusēm pārvietojiet izvēlētajā vietā.

vēlamo sēdekļa augstumu. Nofiksējiet sēdekli izvēlētajā pozīcijā pievelkot pulksteņrādītāja virzienā sēdekļa balsta regulēšanas kloķi (29).

UZMANĪBU: Augstuma regulēšanas laikā pārliecinies, ka plastmasas bukse nav augstāk par uz sēdekļa balsta ar līniju atzīmēto līmeni.

pretestību, rotējiet kloķi „8” virzienā.

Lai sasniegt apmierinošu rezultātu, pretestību uzstādiet vingrināšanas laikā.

KONSERVĀCIJA

- Pirms katras ierīces lietošanas, jāpārliecinās, ka visas skrūves, uzgriežņi un regulatori ir pieskrūvēti.
- Ierīces tīrīšanai nedrīkst lietot agresīvus tīrīšanas līdzekļus. Lietojiet mīkstu, mitru drānu netīrumu un putekļu novēršanai. Novērsiet svīšanas traipus jo skābā reakcija var sabojāt polsterējumu.
- Ierīce jāsauglabā sausās vietās, lai apdraudētu to no mitruma un korozijas.
- Ja spidometrs nepareizi darbojas, lūdzam pārbaudīt, vai visi vadi ir pareizi pievienoti, īpaši augšējais vads ar spidometru. Gadījumā kad spidometrs vēl nedarbojas, jāpārbauda vai piegādātāja vads vai dakša nav sabojāta.

Gadījumā kad nav pretestības regulācijas, lūdzam pārbaudīt, vai augšējais sensora vads ir pareizi savienots ar apakšējo vadu.

Nemot vērā vides aizsardzību, noliektas baterijas, barošanas ierīces, dzinējus utt. nav jāizmēta ar māsaimniecības atkritumiem. Noliektas baterijas, barošanas ierīces, akumulatori utt. jāpārdod par atkritumu savākšanu atbildīgai iestādei, pēc spēkā esošā likuma par vides aizsardzību.

Ieteicams periodiski pārbaudīt elektrības vadu un kontaktdakšu. Bojājumu gadījumā, ierīci nedrīkst lietot. Nekad neremontējiet ierīci pašrocīgi. Remonti jāveic kvalificētam SPOKEY uzņēmuma darbiniekam. Nekad nevelciet aiz vada.

SKAITĪTĀJA LIETOŠANAS INSTRUKCIJA

Strāvas padeve

Baterijas: AAA (2 gab). neietilpst komplektā.

Bateriju uzstādīšana:

1. Ievietojiet divas baterijas skaitītāja mugurpusē.
2. Pārliecinieties, ka baterijas ir pareizi uzstādītas.

3. Ja ekrāns ir nesalāsams vai ir redzami tikai daļēji segmenti, izņemiet baterijas un ievietojiet tās atpakaļ.

4. Pēc bateriju izņemšanas, vi sas funkciju vērtības tiks izdzēstas.

MĒRĪTĀJS

Pirmā iedarbināšana

Pirms pirmās iedarbināšanas pārliecinieties, ka visi kabeļi ir pareizi pievienoti, un baterijas ir pareizi uzstādītas.

Displejs ieslēgsies nospiežot pogu vai sākot mīt pedāļus.

Automātiskā ieslēgšana/izslēgšana (auto on/off)

Displejs ieslēgsies automātiski sākot kustināt pedāļus, vai nospiežot kādu pogu.

Ekrāns automātiski izslēgsies, ja pārtrauksi treniņu vairāk nekā uz 4 minūtēm. Visi rezultāti tiks saglabāti.

Atiestate

Lai atiestatītu visas vērtības, nepieciešams turēt pogu RESET 3 sekundes. Svarīgi: Vērtības tiks atiestatītas, ja izņem akumulatoru no skaitītāja. izņemot odo – kopējais attālums

Poga

MODE – mērītāja funkciju izvēle.

SET – laika, distances, kaloriju daudzuma un pulsa vērtību iestatījumi, kad mērītājs neatrodas SCAN režīmā.

RESET – laika, distances, kaloriju daudzuma un pulsa vērtību atiestatīšana. Lai atiestatītu vērtības, nospiež un turēt pogu 3 sekundes.

Funkcijas

SCAN - ekrānā pārmaiņus būs redzami treniņa rezultāti: laks, ātrums, attālums, nodedzināto kaloriju skaits, kā arī ODO

TIME (laiks) - Rāda treniņa laiku. Laiks tiek skaitīts līdz maksimālajai vērtībai 99:59 (minūtes:sekundes).

SPEED (ātrums) - Rāda pašreizējo vingrinājumu veikšanas ātrumu.

DISTANCE (distance) - Rāda treniņa laikā veikto attālumu.

CALORIE (kalorijas) - Rāda treniņa laikā dedzinātas kalorijas Brīdinājums: Sniegtajiem datiem ir informatīvs raksturs - ļauj tikai salīdzināt dažādas treniņa sesijas. Tie nav jālieto medicīniskiem mērķiem.

ODO: mēra kopējo distanci, sākot no mērītāja bateriju uzlikšanas.

PULSE (pulss) - Parāda pašreizējo pulsa līmeni treniņa laikā. Lai iegūtu pareizu rezultātu, nepieciešams vismaz uz 5 sekundēm uzlikt abas plaukstas uz stūrē iebūvētajiem sensoriem. Pašreizējā pulsa vērtība parādīsies uz ekrāna. Ja sensors neuztvers pulsu, ekrānā parādīsies simbols „P”. Lai pārbaudītu vai pulsa līmenis ir stabils, nepieciešams turēt plaukstas uz sensoriem visa treniņa laikā. Svarīgi: Atainotie dati ir vispārējie, tie sniegti, lai salīdzinātu dažādus treniņus. Tos nedrīkst izmantot medicīniskajos nolūkos

Mērījumu diapazons

TIME: 00:00-99:59 MIN/SEC
SPEED: 0.0-999.9ML/H
DISTANCE: 0.00-9999ML

CALORIE:0.0-9999 CAL
PULSE: 40-206 BEATS/MIN (sitieni/min) (BPM)

PROBLĒMU NOVĒRŠANA

Ekrāns nedarbojas

1. Atskrūvējiet skaitītāju un pārlicinieties, vai visi vadi ir pareizi pieslēgti.
2. Pārbaudi, vai akumulatori ir ievietoti pareizi.
3. Akumulatori var būt izlietoti. Mēģiniet izmantot jaunus akumulatorus.

Trenažieris šūpojas treniņa laikā

Izmantojot aizmugurējā stabilizatora aizbāžņus, nolīmeņojiet ierīci.

Treniņa laikā ir dzirdama čikstoņa.

Iespējams, skrūves ir vaļīgas. Rūpīgi pārbaudiet visas skrūves un, ja tas nepieciešams, pievelciet tās, izmantojot komplektā esošās atslēgas.

LIETOŠANA

Pozīcija

Apsēdieties uz sēdekļa, ievelciet pēdas pedāļos, lai tās būtu aizbloķētas starp pedāļa pamata un drošības jostas, plaukstas novietojiet



uz stūres. Vingrinājumu laikā mugurai jābūt taisnai (zīmējums). Vingrinājumi stacionārā trenažierī aizstāj vingrinājumus veicamus parastā velosipēdā.

TRENIŅA INSTRUKCIJA

TRENIŅA CIKLA ievērošana dod daudz labumu veselībai, kā piem.: fiziskā forma, muskuļu veidošana un kopā ar patērētu kaloriju kontroli - svara krišanās.



Attiecas uz skaitītāju

Pārsvītrotā atkritumu groza simbols, norādīts uz produkta nozīmē, ka noliektas elektriskās un elektroniskās ierīces aizliegts izmest kopā ar citiem atkritumiem. Saskaņā ar EEIA direktīvu par noliektu elektrisko un elektronisko iekārtu apsaimniekošanu, šai ierīcei ir piemērojama selektīva savākšana. Lietotājam, kurš grib likvidēt šo produktu ir pienākums nodot noliektās elektriskās un elektroniskās ierīces noliektu ierīču pieņemšanas punktā, kas veicina atkārtotu izmantošanu, pārstrādi, un apkārtējās vides aizsardzību. Šim mērķim, jāsazinās ar produkta pārdevēju, vai vietējās valdības pārstāvjiem. Elektroniskajā ierīcē esošas bīstamas sastāvdaļas var negatīvi un ilgstoši iedarboties uz apkārtējo vidi un cilvēku dzīvību.

BEMERKUNG Vorliegende Bedienungsanleitung auf später aufbewahren. Produkt Geeignet ausschliesslich für Hausgebrauch.

TECHNISCHE DATEN DER AUSRÜSTUNG

TECHNISCHE DATEN

Nettogewicht – 22,5 kg, Schwungrad – 5 kg
Abmessungen nach dem Aufbau: – 86 x 44,5 x 140 cm

Höchstbelastung - 100 kg
Gerät zum Ganzkörpertraining

SICHERHEITSHINWEISE

- Vor dem Aufbau des Gerätes und vor dem Training lesen Sie die vorliegende Bedienungsanleitung sorgfältig durch. Sichere und effiziente Nutzung des Gerätes kann nur dann gewährleistet werden, wenn es zweckgemäß und entsprechend dieser Bedienungs- und Montageanleitung aufgebaut, gewartet und benutzt wird. Sollten Sie nicht der Benutzer sein, leiten Sie bitte vorliegende Bedienungsanleitung an alle Benutzer weiter und informieren Sie sie über sämtliche Gefahren und Sicherheitsvorkehrungen.
- Bevor Sie mit dem Training beginnen, befragen Sie Ihren Arzt und holen Sie dessen Rat ein zwecks Feststellung, ob es keine psychischen bzw. physischen Gegenanzeigen für Ihre Gesundheit und Sicherheit gibt. Dadurch kann ebenfalls unrichtige Benutzung des Gerätes verhindert werden. Der Arzt stellt fest, ob Anwendung von Arzneimitteln, die den Puls, Druck, bzw. Cholesterin beeinflussen, begründet ist.
- Achten Sie auf Signale Ihres Körpers. Nicht richtiges bzw. zu intensives Training kann sich negativ auf Ihre Gesundheit auswirken. Sie sollen mit dem Training sofort aufhören, sobald einer der folgenden Symptome auftreten: Schmerz, Brustschmerzen, unregelmäßiger Pulsschlag, auffällig reduzierter Atem, Ohnmacht, Schwindelfälle, Übelkeit. Sollte eines der obigen Symptome auftreten, ist dies sofort dem Arzt zu melden und bis dahin mit dem Training aufzuhören
- Kinder und Tiere sind von dem Gerät fernzuhalten. Das Gerät ist ausschließlich für Erwachsene geeignet
- Das Gerät ist auf gerade, harte Fläche, die mit Matte bzw. Teppich abgesichert wird, aufzustellen. Für die Sicherheit ist jeweils 2 m Fläche von jeder Seite des Gerätes freizuhalten.
- Vor dem Training prüfen, ob sämtliche Schrauben und Mutter richtig festgezogen sind. Dabei ist insbesondere auf die Verschleißteile zu achten.
- Sicherheit des Gerätes kann nur dann gewährleistet werden, wenn es systematisch gewartet und kontrolliert wird.
- Das Gerät ist immer gemäß seiner Bestimmung zu benutzen. Sollte sich bei dem Aufbau bzw. bei der Benutzung eins der Teile als mangelhaft erweisen, oder beunruhigende Geräusche von sich geben, ist mit dem Training aufzuhören und das Gerät ist bei der Servicestelle abzugeben. Ein defektem Gerät darf nicht benutzt werden.
- Beim Training tragen Sie angemessene Sportkleidung. Vermeiden Sie lose Kleidungsstücke, die an das Gerät klammern könnten bzw. solche, die Bewegungen beschränken bzw. unmöglich machen könnten. Ebenfalls empfiehlt es sich entsprechende Sportschuhe zu tragen. Zu Beginn empfiehlt es sich, ein langsames Tempo einzustellen. Während der Übung sich an die Griffe halten und den Sattel nicht verlassen.
- Das Gerät ist für den Hausgebrauch bestimmt. Das Höchstgewicht des Benutzers beträgt 100 kg.
- Besondere Vorsicht ist bei Heben und Verlegen zu bewahren. Das Gerät soll immer von zwei Personen verlegt werden. Bei Heben bzw. Verlegen des Gerätes ist auf die richtige Haltung zu achten, damit die Wirbelsäule nicht beschädigt wird.
- Das Gerät ist der Klasse H und C angeordnet und ist ausschließlich für den Hausgebrauch bestimmt. Es darf weder für Therapie- noch für Reha Zwecke benutzt werden.
- Bei dem Aufbau des Gerätes ist die beiliegende Aufbauanleitung strikt zu befolgen und es sind nur dem Set beiliegenden Teile zu benutzen. Vor dem Aufbau ist zu überprüfen, ob sämtliche Teile aus der beiliegenden Liste im Set vorhanden sind.
- Vermeiden Sie Situationen, dass die Regulierungsanlagen, die bei der Bewegung des Benutzers stören können, in solcher Einstellung gelassen werden, dass irgendwelche Elemente hervorstehen.

Warnung: Vor der Benutzung des Gerätes die Bedienungsanleitung durchlesen. Für eventuelle Verletzungen bzw. Beschädigungen der Gegenstände, die auf die unangemessene Benutzung dieses Produktes zurückzuführen sind, übernehmen wir keine Verantwortung.

Bei unsachgemäßem und übermäßigem Training sind Gesundheitsschäden nicht auszuschließen

WARNUNG! Überwachungssysteme des Pulsschlags können nicht präzise sein. Zu intensives Training kann zu ernst zunehmenden Verletzungen bzw. zum Tod führen. Bei auftretendem Schwächegefühl Training sofort beenden. Bei unsachgemäßem und übermäßigem Training sind Gesundheitsschäden nicht auszuschließen

VORBEREITUNG

1. Vergewissern Sie sich vor der Montage, dass Sie ausreichend viel Platz haben
2. Verwenden Sie die dargestellten Werkzeuge für die Montage
3. Prüfen Sie vor der Montage, ob sich alle Teile in der Schachtel befinden. Es wird empfohlen, dass das Produkt von mindestens zwei Personen montiert werden sollte, um eventuelle Verletzungen zu vermeiden.

Der Großteil der genannten Montageausrüstung wurde gesondert verpackt, aber manche Elemente wurden in den bestimmten Montageteilen vorinstalliert. Wenn dies erforderlich ist, bauen Sie diese aus und erneut ein.

Machen Sie sich bitte mit den einzelnen Montageschritten und allen installierten Geräten vertraut.

MONTAGEANLEITUNG (BILDER – SEITEN 2-4)

Achtung: Gehen Sie gemäß den nachstehenden Montageanweisungen vor

SCHRITT 1

Den vorderen Standfuß (2) und den hinteren Standfuß (3) am Hauptrahmen (1) mit Schlossschrauben (5), Bogenscheiben (6) und gewölbten Muttern (7) befestigen, wie auf der Abbildung gezeigt.

Achtung: Den Ansatz des hinteren Standfußes kann ANGEPASST werden, damit das Gerät stabil wird

SCHRITT 2

Die Pedale (9L/R) an der Kurbel (8L/P) von der Position des Benutzers befestigen.

Stellen Sie sich sicher, dass die Pedale richtig befestigt sind, bevor Sie mit den Übungen beginnen Achtung: Die beiden Pedale sind als L - LINKS und R - RECHTS gekennzeichnet. Das rechte Pedal im Uhrzeigersinn drehen. Das linke Pedal gegen den Uhrzeigersinn drehen.

SCHRITT 3

Den Sitz (33) an der Sitzsäule (16) mit drei Nylonmuttern (35) und einer flachen Unterlegscheibe (36) befestigen, wie auf der Abbildung angezeigt. Anschließend die Sitzsäule (16) in den Hauptrahmen (1) setzen und mit dem Drehknopf (29) die Höhe einstellen, wie auf der Abbildung angezeigt. Achtung: Stellen Sie sich sicher, dass der Sitz (33) fest an der Sitzsäule (16) befestigt ist, wenn Sie die Übungen machen.

SCHRITT 4

1. Den Deckel der Lenksäule (22) in die Lenksäule (17) einstecken. Das Verlängerungskabel (13) mit dem Sensorkabel (11) verbinden und gleichzeitig das Spannseil (12) ans Kabel des Drehknopfs zur Widerstandseinstellung anhängen. (25).

2. Wenn die Kabel richtig verbunden sind, die Lenksäule (17) am Hauptrahmen (1) befestigen und mit Innensechskantenschrauben (14) und Bogenscheiben (6) sichern.

SCHRITT 5

1. Die Herzfrequenzsensoren (28) aus dem Lenker (17) durch den oberen Teil des Konsolenmasts führen.

2. Das Lenkrad (27) an der Lenksäule (17) mit den Innensechskantenschrauben (31), Federscheibe (30) und einer flachen Unterlegscheibe (34) befestigen und anschließend das Lenkrad mit dem Deckel der Lenker (27) decken, wie auf der Abbildung angezeigt.

SCHRITT 6

Alle Kabel (13 und 28) mit den Kabeln aus dem Computer (24) verbinden und dann den Computer (24) am Konsolenmast im oberen Teil der Lenksäule (17) mit Kreuzschlitzschraube (21) befestigen, wie auf der Abbildung angezeigt.

Nivellierung und Verlegung des Gerätes (Bild - S.5)

Vor dem Beginn des Trainings ist die angemessene Einstellung des Gerätes zu überprüfen. Nivellieren sie das Gerät mittels Knebelgriffen des hinteren Stabilisators.

Das Gerät vorsichtig heben und es auf beliebigen Ort verlegen, indem man es auf beiden Seiten hält.

Höheneinstellung Sattel (Bild – S.6)

Drehen Sie die Verstellerschraube (29) gegen den Uhrzeigersinn um die Befestigung der Sattelsäule zu lockern. Dann ziehen Sie langsam die Sattelsäule aus dem Sockel oder in den Sockel, um die richtige Höhe

auszuwählen. Blockieren Sie den Sattel in der ausgewählten Höhe, indem Sie die Verstellerschraube (29) im Uhrzeigersinn drehen. Achtung: Bei Einstellung der Sattelhöhe vergewissern Sie sich, dass die Plastikhülse die Markierung auf der Sattelsäule nicht überschreitet.

Widerstandseinstellung

Die Funktion der Widerstandseinstellung ermöglicht, die Intensität des Widerstands der Pedale zu verändern. Ein hoher Widerstand erfordert größeren Krafteinsatz beim Treten in die Pedale dementsprechend erfordert ein niedriger Widerstand niedrigeren Krafteinsatz. Der Widerstand wird mit dem Drehknopf an der Lenkersäule eingestellt. Zwecks

Herabsetzen des Widerstands den Drehknopf in Richtung „1“, zwecks Erhöhung des Widerstands den Drehknopf in Richtung „8“ drehen. Um einen individuell passenden Widerstand zu erlangen, sollte die Intensität des Widerstands während des Trainings eingestellt werden.

WARTUNG

- Vor jeder Benutzung des Gerätes vergewissern Sie sich, dass sämtliche Schrauben, Mutter und Knebelgriffe richtig festgezogen wurden.
- Zur Reinigung des Gerätes dürfen keine aggressiven Reinigungsmittel benutzt werden. Benutzen Sie einen weichen, feuchten Lappen zur Beseitigung von Schmutz und Staub. Entfernen Sie Schweißspuren, da die saure Reaktion die Polster Teile beschädigen kann. Das Zählwerk ist ausschließlich mit trockenem Lappen zu reinigen.
- Das Gerät ist in den trockenen Räumen zum Schutz vor Feuchte und Korrosion aufzubewahren.
- Sollte das Zählwerk nicht richtig funktionieren, vergewissern Sie sich, dass sämtliche Kabel gut verbunden sind, insbesondere das obere Kabel mit dem Zählwerk. Sollte das Zählwerk nach wie vor nicht richtig

funktionieren, überprüfen Sie, ob die Speiseleitung bzw. der Stecker nicht beschädigt sind.
▪ Bei fehlender Widerstandseinstellung sich vergewissern, ob die obere Sensorleitung mit der unteren Leitung richtig verbunden ist.
ACHTUNG: Aus Umweltschutzgründen sind die verbrauchten Batterien, Speiseleitungen, Motoren u.s.w. nicht in Hausmüll zu werfen. Leere Batterien, Speiseleitungen, Akkus, sind an die Stellen zu bringen, die Entsorgung gemäß geltenden Bestimmungen des Umweltschutzrechtes durchführt. Empfohlen ist die systematische Prüfung der elektrischen Leitung und des Steckers. Nie am Kabel ziehen. Bei Beschädigung ist das Gerät nicht zu benutzen. Das Gerät ist nie auf eigene Hand zu reparieren. Die Reparatur ist durch einen qualifizierten Mitarbeiter der Firma SPOKEY durchzuführen.

BEDIENUNGSANLEITUNG ZÄHLWERK

Stromversorgung

Batterien: AAA (2 Stk.) nicht im Lieferumfang enthalten

Installation der batterie:

1. Legen Sie zwei Batterien an der Rückseite des Zählers ein.
2. Vergewissern Sie sich, dass die Batterien korrekt eingelegt sind.
3. Wenn das Display unleserlich ist oder Segmente nur teilweise sichtbar

sind, nehmen Sie die Batterien heraus und legen Sie diese erneut ein.
4. Nach Herausnahme der Batterien werden alle Funktionswerte auf Null zurückgesetzt.

ZÄHLER

Erste inbetriebnahme

Vor der ersten Inbetriebnahme ist sicherzustellen, dass alle Kabel entsprechend angeschlossen wurden, und die Batterien korrekt montiert. Das Display schaltet sich nach dem Einschalten des Knopfes oder in dem Moment ein, wenn Sie zu treten beginnen.

Automatisches ein-/ausschalten (auto on/off)

Das Display schaltet sich automatisch ein, wenn Sie beginnen, die Pedale zu bewegen, oder eine beliebige Taste drücken. Das Display schaltet sich automatisch aus, wenn Sie länger als 4 Minuten mit dem Training aufhören. Alle Ergebnisse werden gespeichert.

Zurücksetzen

Um alle Werte zurückzusetzen, halten Sie die RESET-Taste 3 Sekunden lang gedrückt. Hinweis: Die Werte werden auch zurückgesetzt, wenn die Batterie vom Messgerät genommen wird. mit Ausnahme des Werts ODO – GESAMTSTRECKE.

Fehler des geräts

Wenn auf dem Zähler eine falsche Anzeige erscheint, nehmen Sie die Batterie heraus und legen Sie diese erneut ein.

Taste

MODE Auswahl der Zählerfunktion

SET Einstellung der Zeit, Distanz, Kalorienzahl sowie Puls, wenn der Zähler sich nicht im SCAN Modus befindet

RESET Zurücksetzen auf Null von Zeit, Distanz, Kalorienzahl sowie Puls. Um die Werte auf Null zurückzusetzen, ist die Taste 3 Sekunden lang gedrückt zu halten

Funktionen

SCAN – Die Trainingseffekte werden abwechselnd auf dem Monitor angezeigt: Zeit, Geschwindigkeit, Entfernung, ODO

TIME (Zeit) – Zeigt die Trainingsdauer an. Die Zeit läuft maximal bis zum Punkt 99:59 (Minuten: Sekunden).

SPEED (Geschwindigkeit) – Zeigt die aktuelle Geschwindigkeit an, mit der das Training durchgeführt wird.

DISTANCE (Distanz) – Zeigt die während des Trainings bewältigte Distanz an.

CALORIE (Kalorien) – Zeigt die während dieses Trainings verbrannten Kalorien an. Achtung: Es werden allgemeine Daten angezeigt, die zum Vergleich verschiedener Trainingssitzungen dienen. Diese Daten sollten nicht zu medizinischen Zwecken verwendet werden.

ODO: zählt die vom Moment der Installation der Zählerbatterie an bewältigte Gesamtdistanz

PULSE (Puls) – Zeigt den aktuellen Puls während des Trainings an. Um die richtige Messung zu erhalten, müssen beide Hände auf die in den Griffstangen eingebauten Sensoren für min. 5 Sekunden platziert werden. Der aktuelle Herzfrequenzwert wird auf dem Display angezeigt. Wenn der Sensor keine Herzfrequenz erkennt, erscheint das Symbol "P" auf dem Display. Um zu überprüfen, ob die Pulsfrequenz stabil ist, sollten Sie Ihre Hände während des ganzen Trainings auf den Sensoren halten. Hinweis: Die angezeigten Daten sind generisch und dienen zum Vergleich verschiedener Trainingseinheiten. Sie sollten nicht für medizinische Zwecke verwendet werden.

DER UMFANG DER MESSUNG

TIME: 00:00-99:59 MIN/SEC

SPEED: 0.0-999.9ML/H

DISTANCE: 0.00-9999ML

CALORIE:0.0-9999 CAL

PULSE: 40-206 BEATS/MIN (Hübe / Min.) (BPM)

LÖSUNGSVORSCHLÄGE IM FALL VON PROBLEMEN

Dipslay funktioniert nicht

2. Drehen Sie den Zähler ab und prüfen Sie die Kabelverbindung.
3. Prüfen Sie, ob Batterien richtig gelegt wurden.
3. Batterien können verbraucht sein. Legen Sie neue Batterien ein.



Fahrrad wackelt beim Training

Verwenden Sie die Endkappen von dem hinteren Stabilisator, um das Gerät richtig waagrecht auszurichten

Hörbare Geräusche beim Training.

Prüfen Sie ob Schrauben fest angezogen wurden und wenn's nötig, mit Hilfe von beigelegten Schlüsseln anziehen.

BEDIENUNG, TRAINING

Position

Sich auf dem Sattel hinsetzen, Füße in Pedale auf diese Weise stellen, damit sie zwischen dem Pedalgestell und dem

Riemen gesperrt bleiben, Hände gegen den Lenker stützen. Während des Trainings immer auf die gerade Haltung denken. Das Training auf dem Hometrainer ersetzt das Training auf dem üblichen Fahrrad.

TRAININGSANLEITUNG

Befolgung des TRAININGSZYKLUS hat viele Vorteile für die Gesundheit: physische Kondition, Muskelgestaltung und in Verbindung mit der Kontrolle der konsumierten Kalorien – Gewichtabbau.



Betrifft Zählwerk

Die Bezeichnung des Gerätes mit dem Symbol der durchgestrichenen Mülltonne informiert über Verbot der Entsorgung der ausgedienten Elektro- und Elektronikgeräten mit sonstigen Abfällen. Gemäß der WEEE Richtlinie zum Umgang mit Elektronikschrott, sind diese Geräte anderweitig zu entsorgen. Verbraucher dürfen ausgediente Elektrogeräte nun nicht mehr in den Hausmüll werfen, sondern müssen diese an speziellen Sammelstellen abgeben. Zu diesem Zweck soll der Verbraucher sich an die Stelle wenden, wo das Gerät erworben wurde, bzw. an Vertreter der örtlichen Behörden. Gefährliche Inhalte der Elektronikgeräte können lang anhaltende ungünstige Änderungen in natürlicher Umgebung verursachen, wie auch die Gesundheit der Menschen beeinträchtigen.

SPOKEY

Spokey sp. z o.o.

al. Roździeńskiego 188C, 40-203 Katowice
tel: +48 32 317 20 00,
www.spokey.pl / www.spokey.eu
e-mail: biuro@spokey.pl / office@spokey.eu

DISTRIBUTOR:

Spokey s.r.o., Sadová 618, 738 01 Frýdek - Místek
Česká republika, www.spokey.cz
Kanlux s.r.o., M. R. Štefánika 379/19, 911 01 Trenčín,
Slovensko, www.spokey.eu